

Forcar

Инструкция

НА ВИТРИНЫ С ПОДОГРЕВОМ ДЛЯ КОНДИТЕРСКИХ ИЗДЕЛИЙ

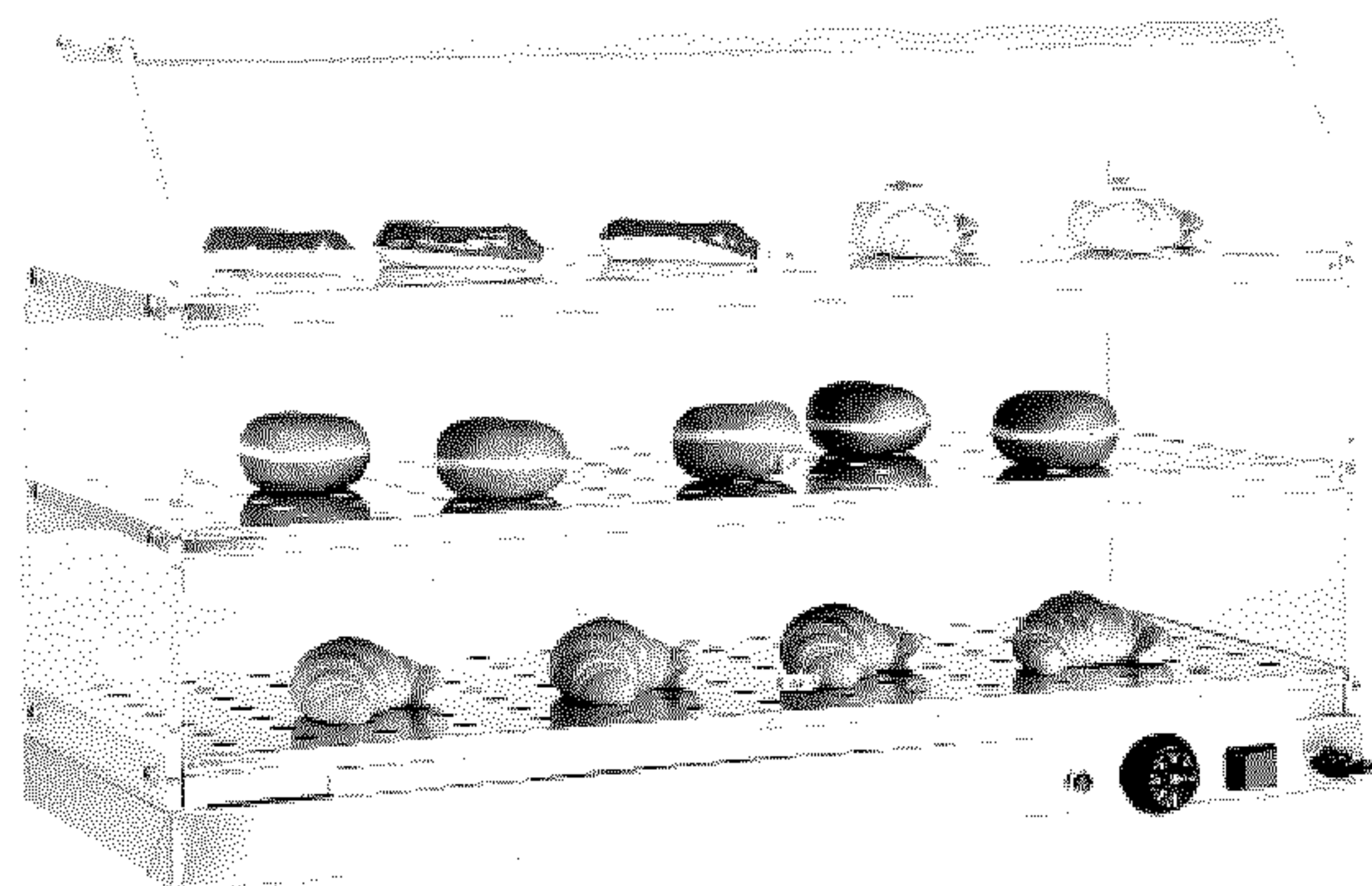
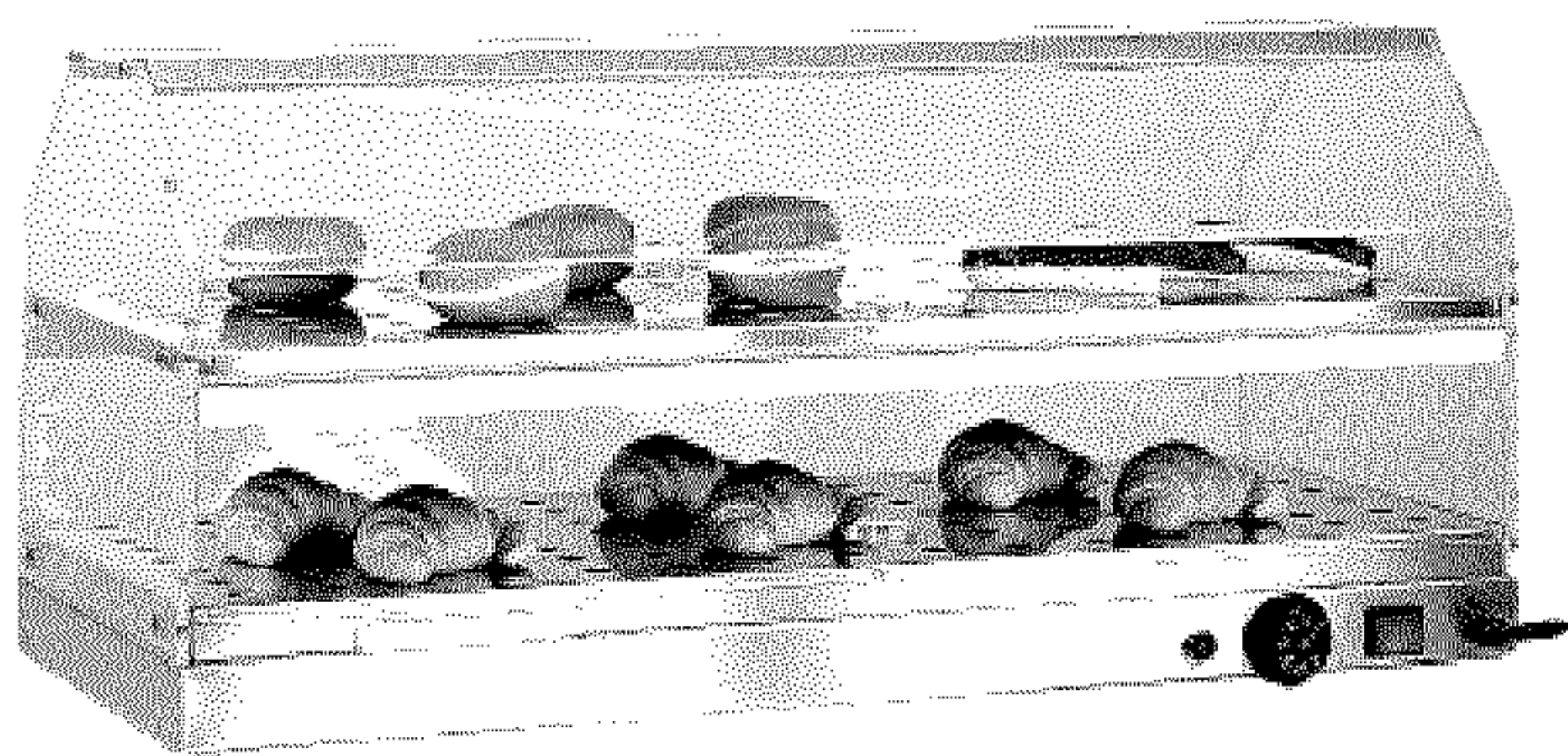
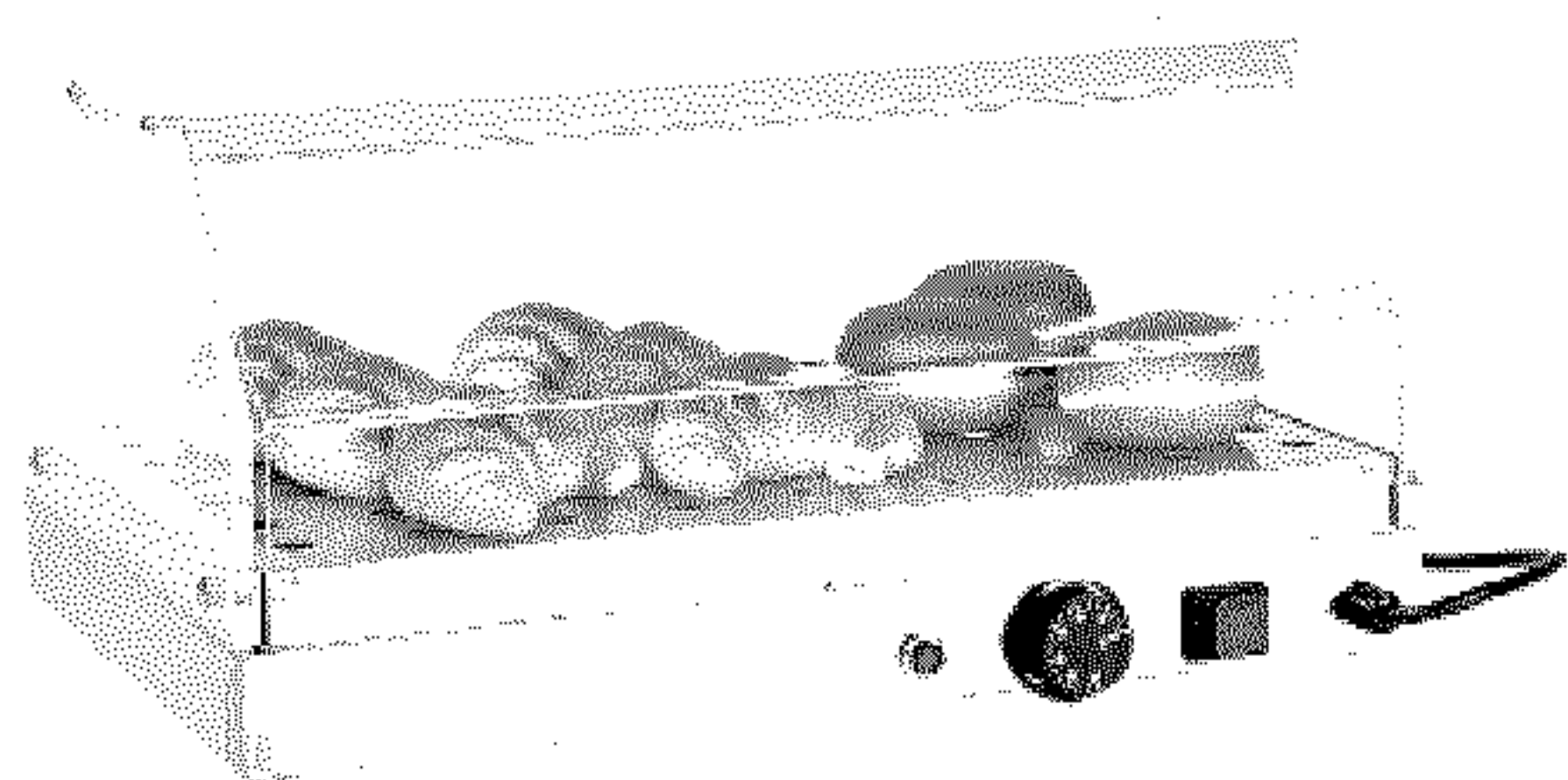
VBR4751 – VBR4752 – VBR4753

VBN4751 – VBN4752 – VBN4753

VBR4781 – VBR4782 – VBR4783

VBN4781 – VBN4782 – VBN4783

RU



www.trapeza.ru

СОДЕРЖАНИЕ

1 ОБЩИЕ СВЕДЕНИЯ

Назначение руководства.....	2
Идентификация производителя и устройства...	2
Витрины с подогревом для кондитерских изделий – описание витрин.....	3
Технические характеристики.....	3
Общие размеры.....	3
Меры предосторожности.....	4

2 ИНСТРУКЦИИ ПО УСТАНОВКЕ

Упаковка и распаковка.....	5
Зона установки.....	5
Электрические соединения.....	5

3 ИНСТРУКЦИИ ПО ИСПОЛЬЗОВАНИЮ И ЧИСТКЕ

Описание элементов управления.....	6
Рекомендации по использованию.....	6
Витрины с подогревом для кондитерских изделий – использование витрин.....	6
Чистка в конце рабочего дня.....	6
Длительный период неиспользования.....	6

4 ПОИСК И УСТРАНЕНИЕ НЕИСПРАВНОСТЕЙ

Введение.....	7
Проблемы, причины и методы устранения.....	7
Утилизация и повторное использование.....	7

ПРИЛОЖЕНИЯ

Каталог запасных частей.....	8
Электрическая схема.....	8

www.trafalpa.ru

1 ОБЩИЕ СВЕДЕНИЯ

Назначение руководства

Настоящее руководство составлено производителем и является неотъемлемой частью устройства. При разработке и изготовлении производитель внимательно рассмотрел возможные опасности и персональные риски, которые могут возникнуть при взаимодействии с устройством. Кроме того, учитывая действующие нормативы, производитель адаптировал все «основные принципы техники производства». Цель настоящего руководства – указать пользователям безопасные методы работы с устройством, которые помогут избежать любых рисков. Однако при эксплуатации устройства необходима особая осторожность. Также все операторы должны соблюдать безопасность при эксплуатации устройства. Держите настоящее руководство в легкодоступном месте для получения справок в будущем. Настоящие символы имеют следующие значения:

⚠ ОПАСНОСТЬ – ПРЕДУПРЕЖДЕНИЕ: символ указывает на опасности, которые могут привести к серьезным повреждениям; необходима особая осторожность.

ℹ ИНФОРМАЦИЯ: символ указывает на особенно важную техническую информацию.

С настоящим руководством вложены следующие документы:

- Гарантийный талон, в котором указаны условия гарантии производителя.
- Документы, которые подтверждают соответствие нормативам по охране здоровья и безопасности.

Обратитесь к авторизованному дилеру для любых запросов на сервисное обслуживание, получения необходимой информации или при заказе запасных частей.

Идентификация производителя и устройства

Идентификатор производителя	-----	CE	-----	Метки соответствия нормативам	
Серийный номер	-----	Model	-----	Модель	
Технические характеристики	-----	Serial No	Manufactured	-----	Дата производства
		V	Hz	W	kg
		IPX3			

Витрины с подогревом для кондитерских изделий – описание витрин

Настоящее устройство специально разработано для поддержания постоянной температуры продуктов, помещенных внутрь витрины. Устройство характеризуется сильно упрощенной конструкцией для того, чтобы свести возможность выхода из строя к минимуму и облегчить техническое обслуживание.

Витрины с подогревом для кондитерских изделий и витрины полностью изготовлены из полированной нержавеющей стали марки AISI 304 18/10, со стенками и крышками из органического стекла толщиной 8 мм.

Электрический нагреватель изготовлен из теплоустойчивого кремниевого стекловолокна.

4 резиновые ножки прикреплены к нижней части витрин с подогревом для кондитерских изделий и витрин для опоры и изоляции.

Элементы управления для включения устройства и установки температуры находятся на длинной стороне поверхности.

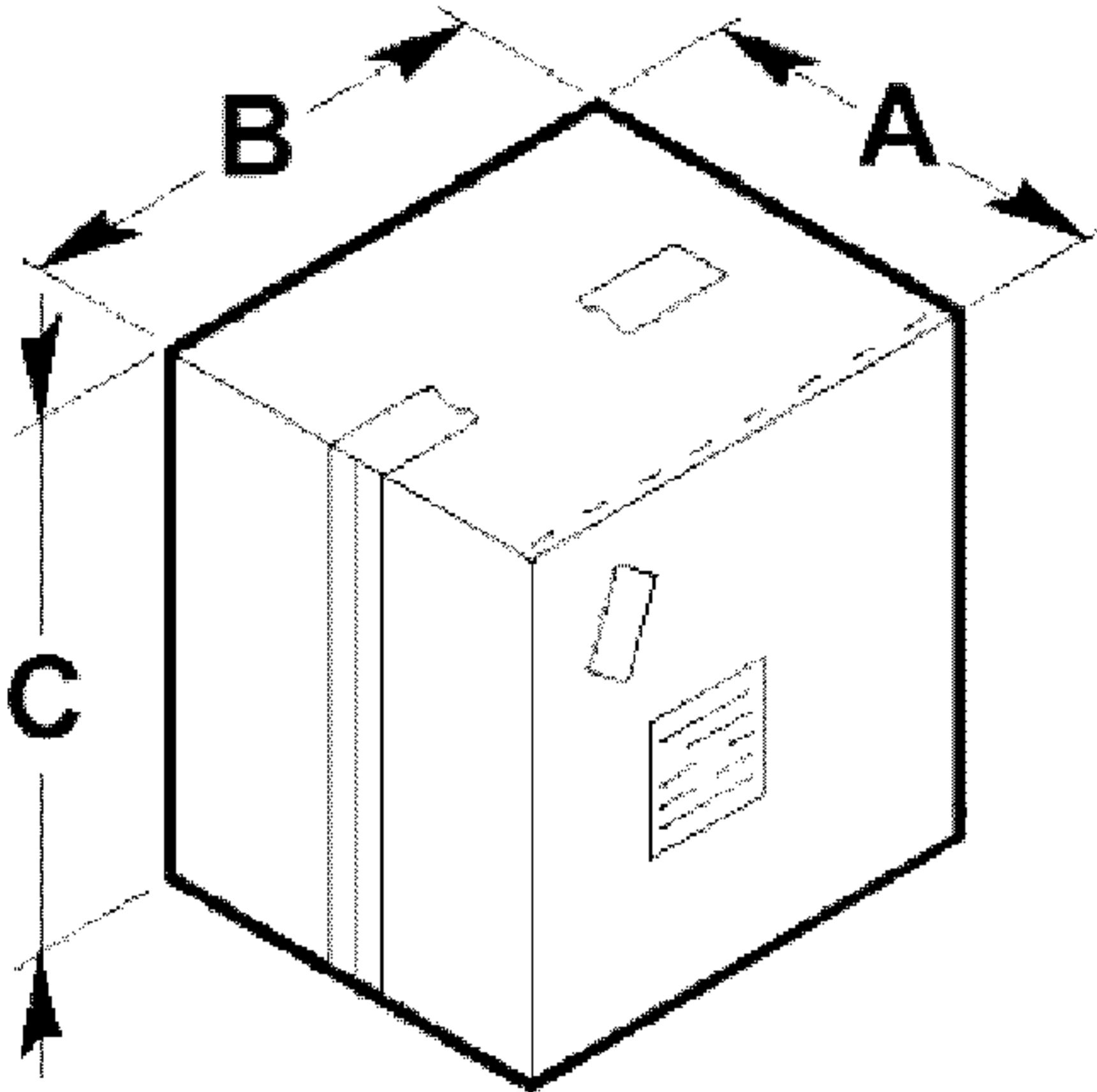
Для моделей **VBR4752-4753** и **VBR4782-4783** существует опциональная возможность заменить 1° поверхности (для витрин с одной поверхностью) и 1° и 2° поверхности (для витрин с двумя поверхностями) поверхностью с подогревом мощностью 250 Вт.

Технические характеристики

Описание	Единица измерения	VBR4751 VBN4751	VBR4752 VBN4752	VBR4753 VBN4753
Номинальная мощность	Вт	250	250	250
Вес нетто	кг	9-8,5	12-11,5	15-14,5
Вес в упаковке	кг	12-11,5	15-14,5	18-17,5
Кол-во поверхностей	кол-во	1	2	3
Описание	Единица измерения	VBR4781 VBN4781	VBR4782 VBN4782	VBR4783 VBN4783
Номинальная мощность	Вт	500	500	500
Вес нетто	кг	16-15,5	19-18,5	22-21,5
Вес в упаковке	кг	20-19,5	23-22,5	26-25,5
Кол-во поверхностей	кол-во	1	2	3
Место установки		Столешница		
Электропитание	В Гц Ф	230В 50Гц 1 фаза		
Уровень защиты		IPX3		
Защита от электрического удара		Класс I		
Соответствие директивам и нормативам		73/23/CEE - 93/68/CEE - 89/336/CEE - 89/109/CEE		

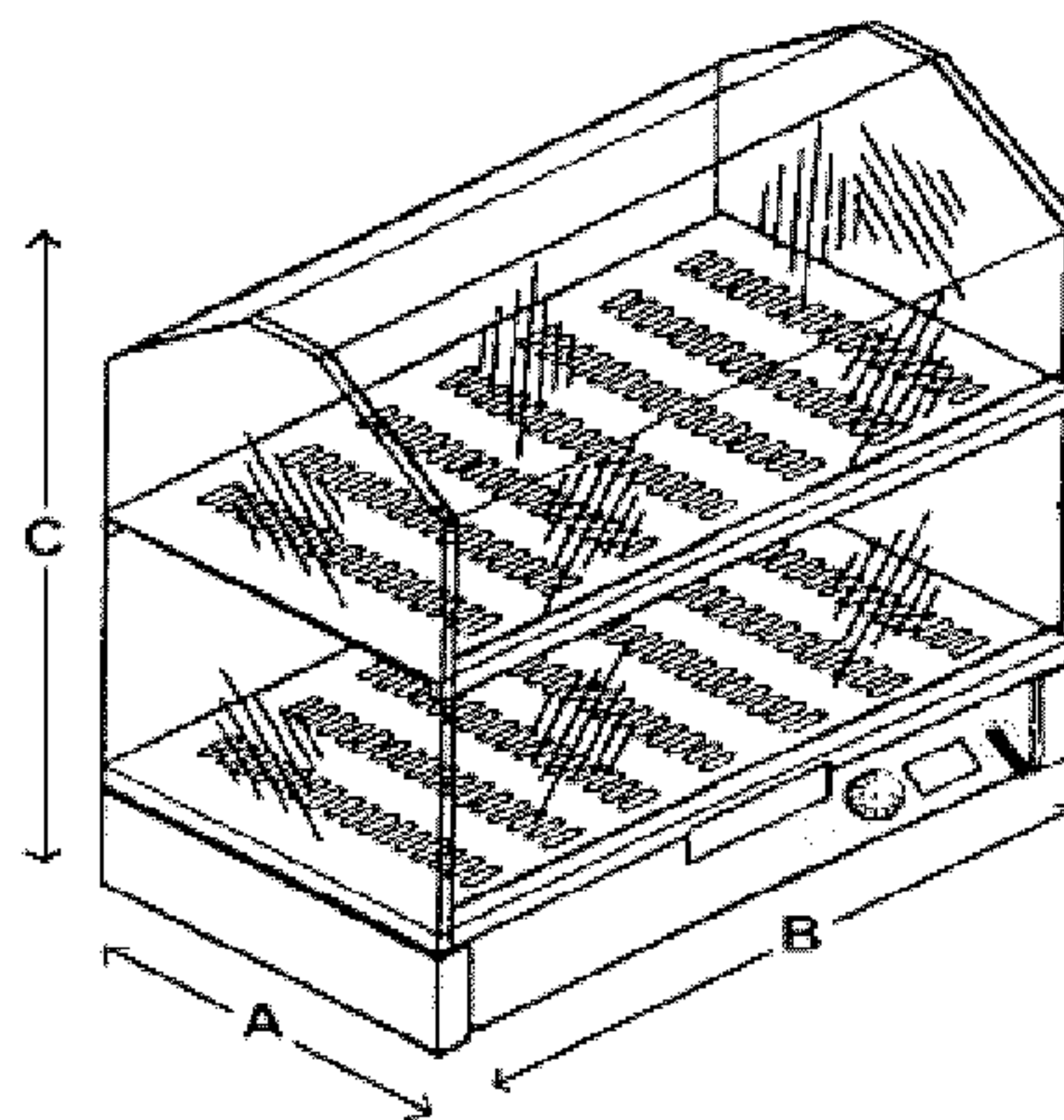
Общие размеры

мм	A	B	C
VBR4751	450	550	300
VBR4752	450	550	450
VBR4753	450	550	600
VBN4751	450	550	300
VBN4752	450	550	450
VBN4753	450	550	600
VBR4781	450	900	300
VBR4782	450	900	450
VBR4783	450	900	600
VBN4781	450	900	300
VBN4782	450	900	450
VBN4783	450	900	600



Общие размеры

мм	A	B	C
VBR4751	350	500	250
VBR4752	350	500	400
VBR4753	350	500	540
VBN4751	350	500	220
VBN4752	350	500	360
VBN4753	350	500	500
VBR4781	350	850	250
VBR4782	350	850	400
VBR4783	350	850	540
VBN4781	350	850	220
VBN4782	350	850	360
VBN4783	350	850	500



Меры предосторожности

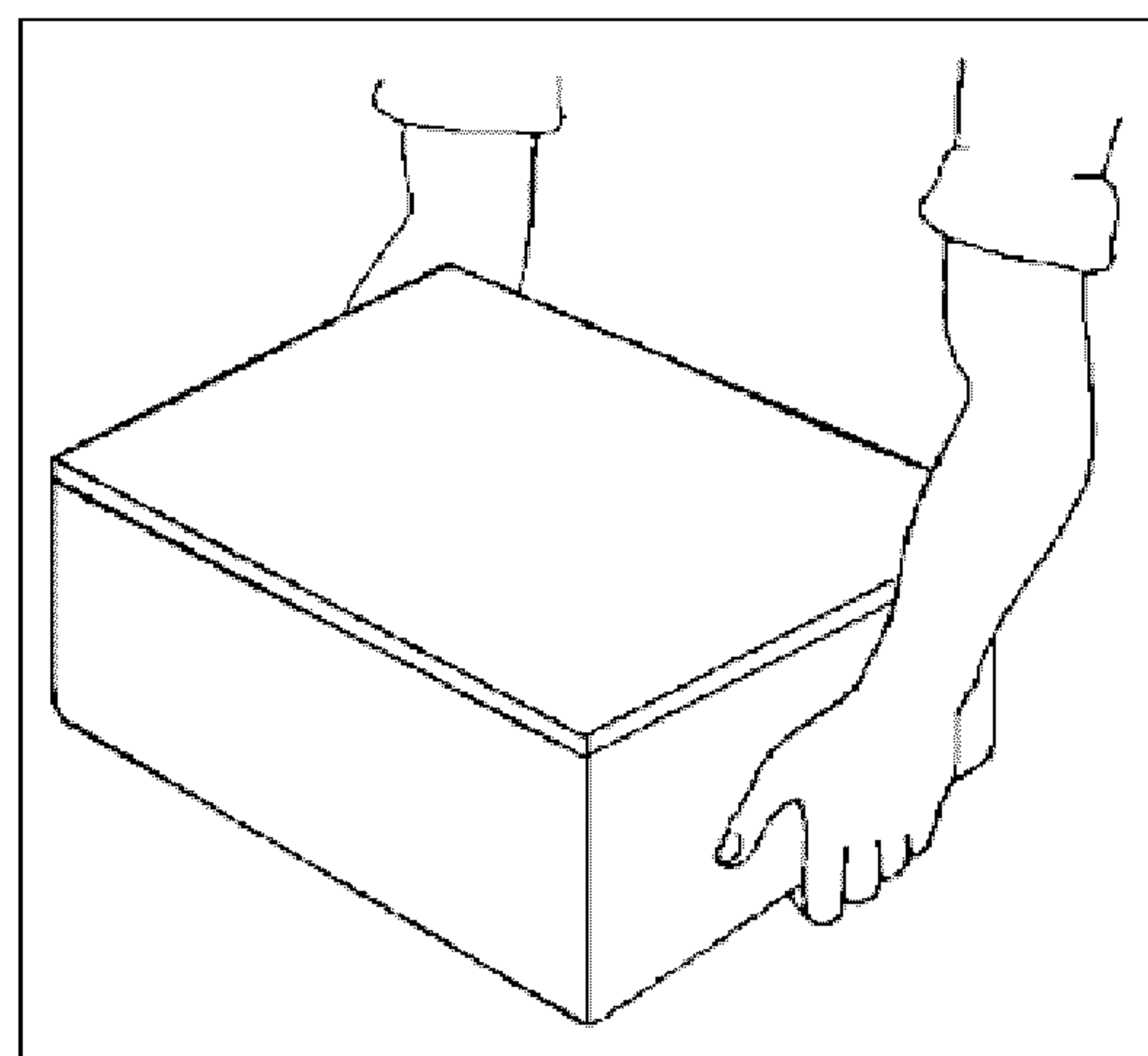
- Перед началом установки и эксплуатации необходимо внимательно изучить настоящее руководство. Постоянное соблюдение мер предосторожности, указанных в настоящем руководстве, гарантирует безопасность персонала и устройства.
- Никогда не вмешивайтесь в работу защитных приспособлений.
- Всегда строго соблюдайте правила техники безопасности, выпущенные соответствующими организациями в каждой стране.
- Производитель не несет ответственность за травмы персонала или повреждение оборудования, вызванные пренебрежением правил техники безопасности.
- Для персональной безопасности необходимо откорректировать положение устройства, освещение и обеспечить чистоту на рабочем месте.
- Не подвергайте устройство атмосферным воздействиям (солнцу, дождю и т.д.).
- Подсоединение и запуск устройства должен выполнять только квалифицированный персонал.
- Убедитесь в том, что параметры помещения, где будет уставлено устройство, соответствует характеристикам, указанным на табличке заводских характеристик.
- Убедитесь в том, что устройство подсоединено к системе заземления.
- Рабочая зона вокруг устройства всегда должна быть чистой и сухой.
- Используйте средства индивидуальной защиты, которые предусмотрены правилами по технике безопасности.
- Настоящее устройство можно использовать только по назначению; любое другое использование будет считаться неправильным и, следовательно, опасным.
- Не перегружайте устройство.
- Строго запрещено вставлять в устройство посторонние предметы, инструменты, руки и другое.
- Держите устройство вдали от детей.
- При неиспользовании устройства вынимайте шнур электропитания из розетки.
- В случае возникновения поломок и/или неисправностей не пытайтесь самостоятельно отремонтировать устройство. Обратитесь к авторизованному дилеру.
- Используйте оригинальные запасные части.
- Перед чисткой устройства выньте шнур электропитания из розетки, чтобы обесточить устройство.
- Не чистите устройство проточной водой.

2 ИНСТРУКЦИИ ПО УСТАНОВКЕ

Упаковка и распаковка

Устройство упаковано в картонную коробку с полистирольными вставками, что гарантирует целостность при транспортировке.

- Обращайтесь с упаковкой в соответствии с инструкциями.
- Откройте упаковку и проверьте целостность всех компонентов. Сохраните упаковку для будущих транспортировок.
- Поднимите устройство как показано на рисунке и поместите в зону установки.



Зона установки

Зона установки должна быть хорошо освещена и оборудоваться электрической розеткой. Опорная поверхность должна быть достаточно просторной, ровной и сухой. Устройство необходимо устанавливать в невзрывоопасных помещениях. В любом случае установку устройства необходимо выполнять в соответствии с действующими нормативами по технике безопасности.

Таблица требований к помещениям

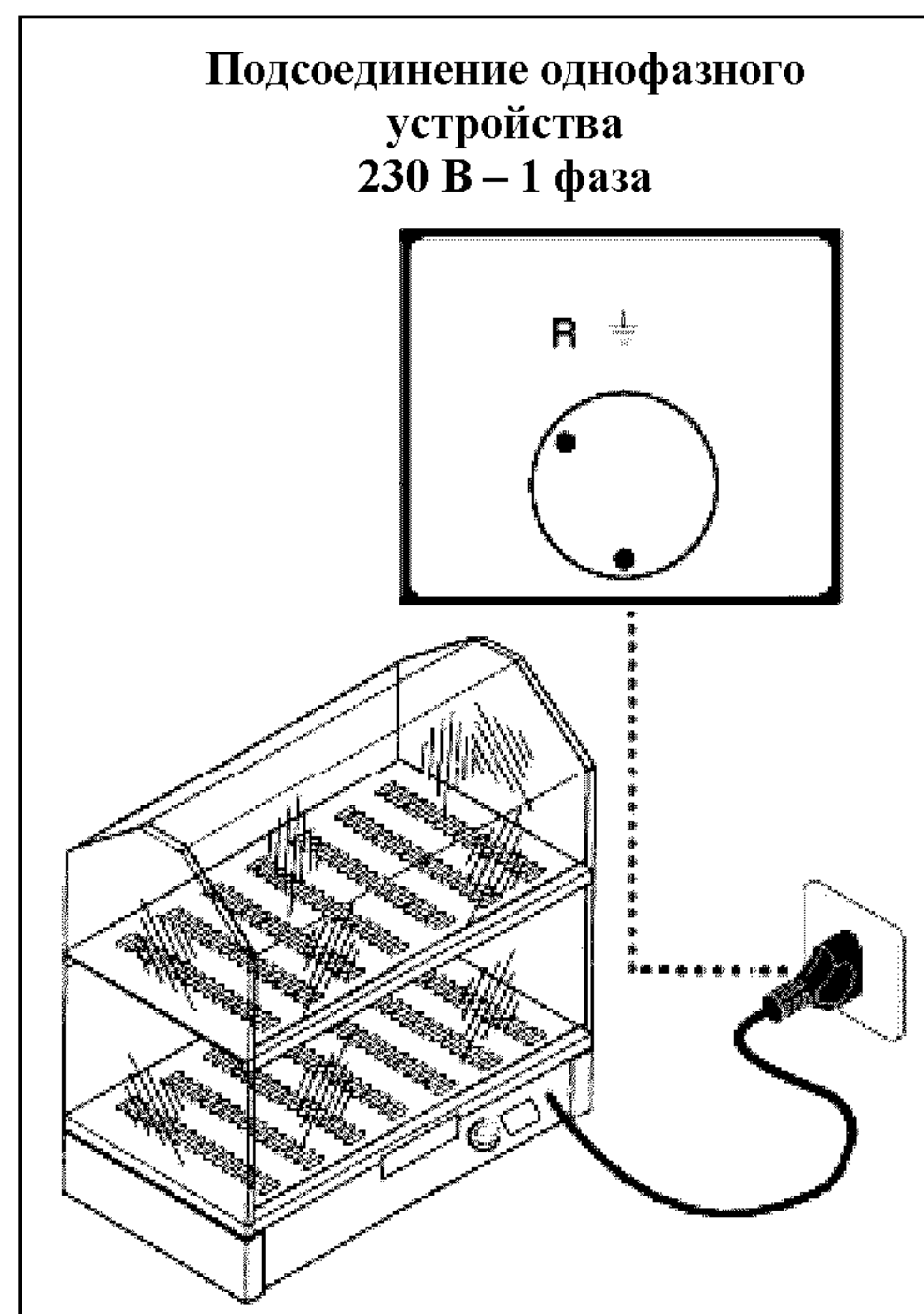
Описание	Значения
Рабочая температура	0÷35 °C (32÷95 °F)
Температура хранения	От -15 до +65 °C (от -6.8 до +149 °F)
Относительная влажность	Максимально 80% при температуре в помещении 20 °C Максимально 50% при температуре в помещении 20÷60 °C
Запыленность	Меньше чем 0.03 г/м ³

Электрические соединения

⚠ ОПАСНОСТЬ – ПРЕДУПРЕЖДЕНИЕ: Электрические соединения к сети электропитания должен выполнять только квалифицированный персонал.

Проверьте эффективность системы заземления в здании. Убедитесь в том, что линия напряжения (В) и частота (Гц) соответствуют характеристикам устройства (смотрите табличку заводских характеристик и электрическую схему). Устройство имеет шнур электропитания с многополюсной вилкой. Вилку необходимо подсоединить к настенному выключателю, который оборудуется прерывателем цепи.

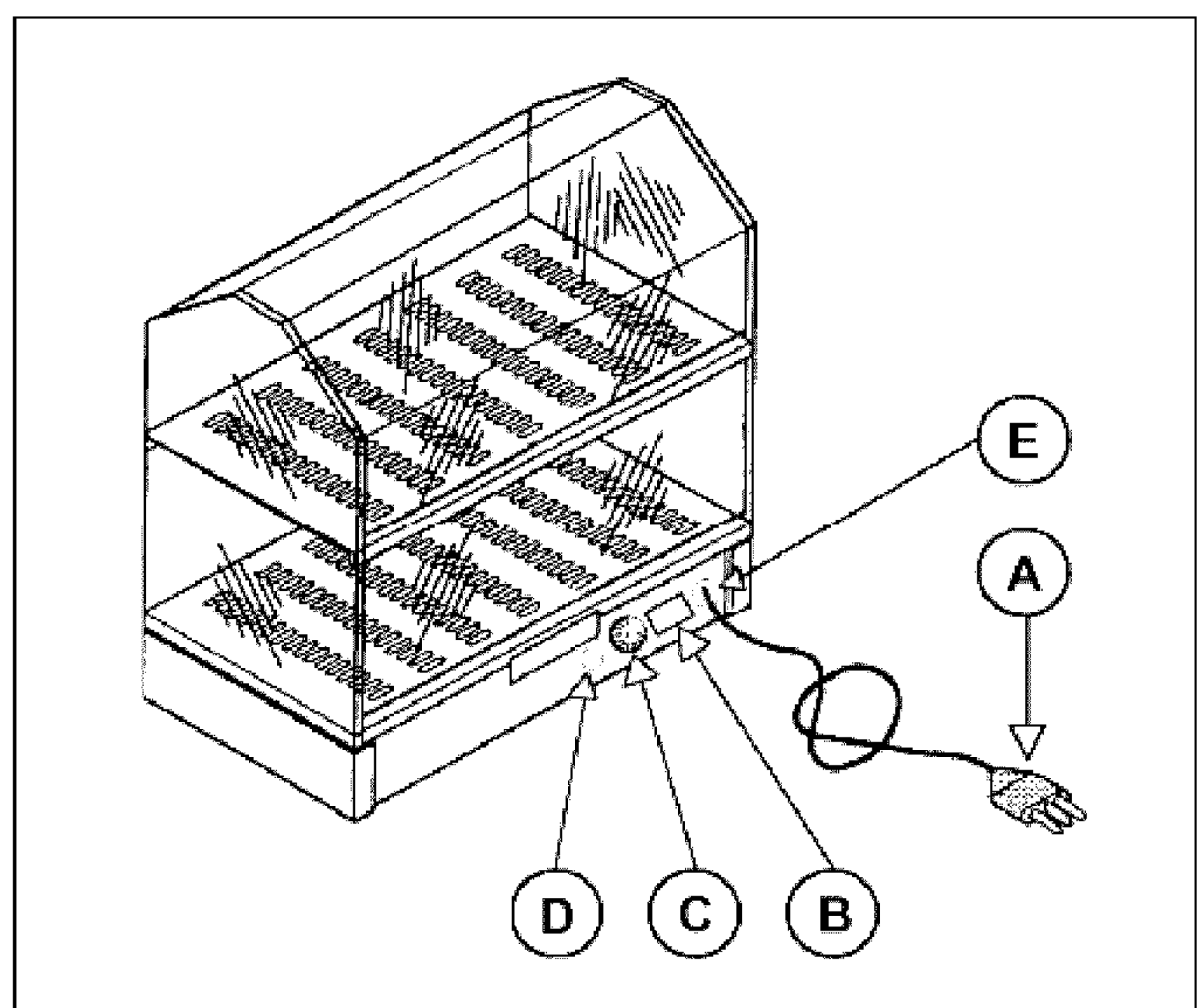
Подсоединение однофазного устройства 230 В – 1 фаза



3 ИНСТРУКЦИИ ПО ИСПОЛЬЗОВАНИЮ И ЧИСТКЕ

Описание элементов управления

- Вилка шнура электропитания (A)
- Главный выключатель с индикаторной лампой (B)
- Регулировочный термостат 0°-90°С (C)
- Индикаторная лампа температуры (D)
- Отверстие под шнур электропитания (E) + шнур



Рекомендации по использованию

Перед началом использования устройства снимите защитную пленку, если она есть.

Неприятные запахи, которые появляются при первых минутах работы устройства, вызваны присутствием остатков смазочных материалов.

При первом использовании прогрейте устройство при максимальной температуре и обеспечьте необходимую вентиляцию рабочей зоны.

Витрины с подогревом для кондитерских изделий – использование витрин

Вставьте вилку шнура электропитания (A) в розетку и включите выключатель с индикаторной лампой (B).

Далее установите проградуированную ручку термостата (C) в требуемое положение. Индикаторная лампа (D) останется гореть, пока поверхность не достигнет ранее установленного значения температуры.

Рекомендуется всегда размещать мокрую губку в центре камеры витрины с подогревом, чтобы кондитерские изделия не высыхали.

Чистка в конце рабочего дня

- Вынимайте вилку из электрической розетки в конце каждого рабочего дня.
- Тщательно чистите устройство, используя нейтральные моющие средства.
- Чистите внешние части устройства влажной губкой, когда устройство полностью остыло.
- Не используйте металлические щетки и другие абразивные средства.
- Во избежание опасностей, связанных с прикосновением к компонентам с высокой температурой, обеспечивайте доступ к нагревательным компонентам только после проведения технического обслуживания.

Длительный период неиспользования

При длительном неиспользовании устройства выключите главный выключатель, почистите устройство и накройте тканью для защиты от пыли.

4 ПОИСК И УСТРАНЕНИЕ НЕИСПРАВНОСТЕЙ, УТИЛИЗАЦИЯ

ВВЕДЕНИЕ

В случае неисправности или неправильного функционирования устройства выньте вилку из розетки и обратитесь в авторизованный сервисный центр. Не разбирайте внутренние части устройства.

Производитель не несет ответственность за любой самостоятельный ремонт устройства!

Проблемы, причины и методы устранения

Проблема	Причина	Метод устранения
Устройство не нагревает	Главный выключатель	Включите главный выключатель
	Отсутствует напряжение электропитания	Обратитесь в сервисный центр вашего дилера
	Поврежден нагревательный элемент	Обратитесь в сервисный центр вашего дилера

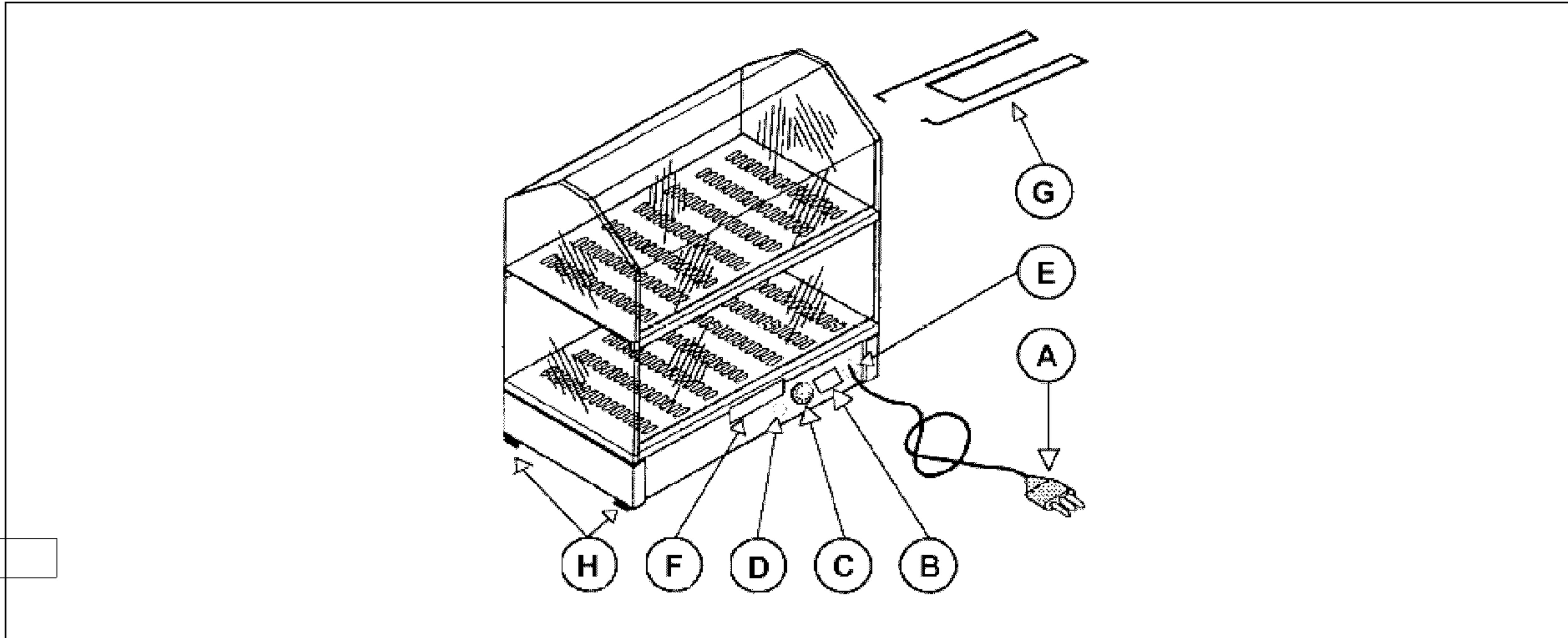
Утилизация и повторное использование

Устройство разработано и изготовлено для работы в среднем около 10 000 часов. После окончания срока эксплуатации утилизируйте устройство в соответствии с национальными нормативами.

Пожалуйста, обратитесь в органы по контролю состояния окружающей среды или авторизованные организации.

Каталог запасных частей.

Модели VBR4751/4752/4753 – VBN4751/4752/4753 – VBR4781/4782/4783 – VBN4781/4782/4783

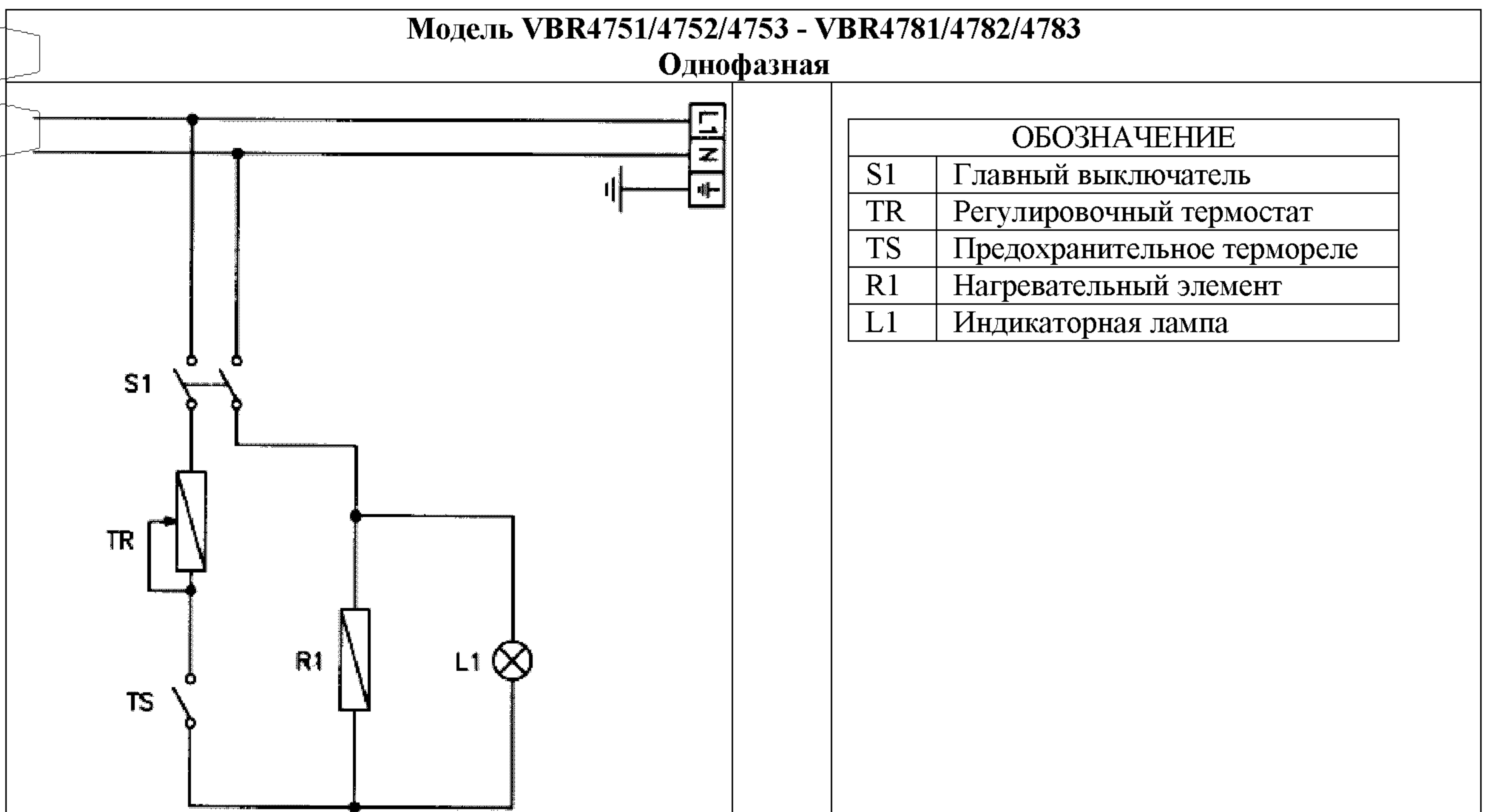


Каталог запасных частей.

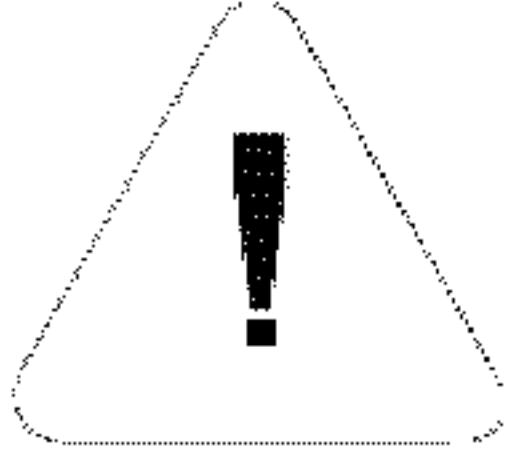
Модели VBR4751/4752/4753 – VBN4751/4752/4753 – VBR4781/4782/4783 – VBN4781/4782/4783

ПОЗ.	КОД	НАИМЕНОВАНИЕ
A	SL0628	Вилка + шнур электропитания (VBR4703/4702/4706 - VBR4741/4742/4743)
B	SL0621	Главный выключатель с индикаторной лампой (VBR4703/4702/4706 - VBR4741/4742/4743)
C	SL0131	Регулировочный термостат, диапазон температуры 0 – 90°C (VBR4703/4702/4706 - VBR4741/4742/4743)
D	SL0627	Индикаторная лампа температуры (VBR4703/4702/4706 - VBR4741/4742/4743)
E	SL0629	Проволочный зажим с гайкой (VBR4703/4702/4706 - VBR4741/4742/4743)
F	SL0662	Увлажнительная камера
G	R7	Нагреватель из стекловолокна мощностью 250Вт (VBR4703/4702/4706) – 500Вт (VBR4741/4742/4743) / 250Вт(VBR4751/4752/4753) – 500Вт (VBR4781/4782/4783)
H	SL0643	Ножки

Электрическая схема



www.trapeza.ru



По вопросам гарантии, ремонта и технического
обслуживания данного оборудования обращайтесь
в ООО «СЦ Деловая Русь»

125167 г.Москва ул.Красноармейская, дом 11, корпус 2
т. 8-495-956-3663.

<http://www.sc.trapeza.ru>



Via Sandro Pertini, 14
47827 Villa Verucchio – Rimini (Italy)
e-mail: mail@forcar.it
<http://www.forcar.it>