

Измельчители пищевых отходов
Серии 700/800

РУКОВОДСТВО ПО ТЕХОБСЛУЖИВАНИЮ



РУКОВОДСТВО ДОЛЖНО НАХОДИТЬСЯ У ОПЕРАТОРА

723 1PH серии 1 723 3PH серии 3	725 1PH серии 4 725 3PH серии 6	726 1 PH серии 4 726 3 PH серии 6	800 1 PH серии 3 800 3 PH серии 3
------------------------------------	------------------------------------	--------------------------------------	--------------------------------------

Imperial Machine Company Limited
Unit 1, Abbey Road
Wrexham Industrial Estate
Wrexham LL13 9RF
Тел.: +44 (0) 1978 6611155
Факс: +44 (0) 1978 729990
факс сервис: +44 (0) 1978 667766
Факс запчасти: +44 (0) 1978 667759
Эл. адрес: info@imco.co.uk
Website: www.imco.co.uk

Измельчители пищевых отходов серии 700/800

ДЕКЛАРАЦИЯ О СООТВЕТСТВИИ НОРМАМ ЕС

(гарантия качества продукции)

imc



Компания Imperial Machine Company Limited, расположенная по адресу Unit 1, Abbey Road, Wrexham Industrial Estate, Wrexham, LL13 9RF, с полной ответственностью заявляет, что оборудование:

723 1PH СЕРИИ 1	3PH СЕРИИ 3
725 1PH СЕРИИ 4	3PH СЕРИИ 6
726 1PH СЕРИИ 4	3PH СЕРИИ 6
800 1PH СЕРИИ 3	3PH СЕРИИ 3

соответствует Директиве о безопасности оборудования 89/392/ЕЕС, с поправками, внесенными в нее в соответствии с 91/368/ЕЕС и 93/44/ЕЕС, и изготовлено по системе качества BS EN ISO 9001. Оборудование также соответствует требованиям о защите Директивы об электромагнитной совместимости 89/336/ЕЕС и изготовлено в соответствии с гармонизированными стандартами EN 55014-1 об общей эмиссии и EN 55014-2 об общей помехоустойчивости (плюс стандарты на продукцию).

Оборудование также соответствует основным требованиям Директивы по низковольтному оборудованию 73/23/ЕЕС, с поправками, внесенными в нее в соответствии с директивой 93/68/ЕЕС, и изготовлено в соответствии со стандартами BS EN 60335-1 и BS EN 60335-16.

Утверждено Е. Пламб, технический руководитель

Подписано в Рексхэм, дата:

май 2016

Измельчители пищевых отходов серии 700/800

СОДЕРЖАНИЕ

СОДЕРЖАНИЕ	3
ГАРАНТИЯ	1
ВЫХОДНОЕ СОЕДИНЕНИЕ ДЛЯ ОТХОДОВ	1
СОЕДИНЕНИЕ ДЛЯ ПОДАЧИ ВОДЫ	2
ЭЛЕКТРИЧЕСКОЕ СОЕДИНЕНИЕ	2
УСТРАНЕНИЕ ЗАСОРА	3
ДИАГНОСТИКА ОШИБОК	4
Оборудование не запускается	4
Неожиданная остановка системы	4
Отходы не выводятся из оборудования	4
ТЕХОБСЛУЖИВАНИЕ	5
ЗАКАЗ ЗАПЧАСТЕЙ:	5
МАТЕРИАЛЫ	5
ЭЛЕКТРИЧЕСКИЕ СХЕМЫ	6
ИЗОБРАЖЕНИЕ ДЕТАЛЕЙ	9
Серии 723	9
Серии 725, 726, 800 и приемник	10
ПЕРЕЧЕНЬ ДЕТАЛЕЙ	11
Серии 723	11
Серий 725 и 726	12
Серии 800 и приемник	13

ГАРАНТИЯ

На оборудование распространяется гарантия компании ИМС на 1 год от даты покупки в компании ИМС, или у дилеров или дистрибьюторов.

Гарантия ограничивается заменой неисправных деталей или продуктов и не распространяется на косвенные убытки, или расходы, понесенные покупателями. Дефекты, возникшие по причине неправильного монтажа, несоответствующего техобслуживания, неправильной эксплуатации, подключения к несоответствующему источнику электропитания, или естественного износа, не входят в зону охвата гарантии.

Необходимо тщательно соблюдать представленные здесь инструкции.

ВЫХОДНОЕ СОЕДИНЕНИЕ ДЛЯ ОТХОДОВ

Все измельчители серий 700 и 800 оснащены муфтовыми резьбовыми отводами на 2" стандарта BSP, которые предназначены для соединения с медной или пластиковой трубой диаметром 54 мм. Размер выходного отвода для пищевых отходов не подлежит уменьшению. Необходимо установить сифон, хотя можно использовать сифоны типа «Р» или «S». Не устанавливайте бутылочный сифон. Расстояние между оборудованием и основной распределительной коробкой должно поддерживаться минимальным, а наклон трубы должен иметь положительный уклон не менее 1 к 7. Изменения направления следует выполнять с криволинейным отводом, а не с коленчатым патрубком, в соответствии с общепринятой практикой выполнения водопроводно-канализационных работ; по возможности необходимо установить очистные лючки.

Выходное отверстие может поворачиваться с интервалом 90° путем откручивания болта литого выходного узла от фланцевой плиты разгрузочной воронки. Поверните двигатель и литой узел выходного отверстия в нужное положение. Убедитесь в наличии сальника между литым узлом выходного отверстия и фланцевой плитой. Установите гайки и болты и затяните их равномерно. Соединения не должны быть перетянуты, однако сальник должен быть плотно прижат, а разгрузочная воронка жестко зафиксирована без перекоса нижнего фланца.

Все измельчители отходов должны быть оснащены отдельной сливной трубой, которая не подводится к раковинам, посудомойкам или подобному оборудованию. Конец сливной трубы должен находиться за пределами жиростойников, и если выпускная труба заводится во внешний сливной колодец, она должна быть выведена в этот колодец ниже уровня закрытой решетки. Используйте дворовый сливной колодец с параллельным выходом.

При установке сифона убедитесь, что верхняя отметка сифона находится ниже сливного отверстия измельчителя отходов. Несоблюдение этого условия приведет к тому, что слив оборудования не будет работать надлежащим образом.



По вопросам гарантии, монтажа, ремонта и технического обслуживания данного оборудования обращайтесь в ООО «СК Деловая Русь», 125167 г. Москва ул. Красноармейская, дом 11, корпус 2 т. 8-495-956-3663.

<http://www.sc.trapeza.ru>

Уважаемые пользователи!

Никакой список предупреждений и предостережений не может быть идеально полным.

В случае возникновения ситуаций, не охваченных в данном руководстве, оператор должен применять здравый смысл и управлять этим аппаратом безопасным образом.

Измельчители пищевых отходов серии 700/800 2

СОЕДИНЕНИЕ ДЛЯ ПОДАЧИ ВОДЫ

Для оборудования требуется подача холодной воды с минимальным давлением от 0.2 до 10 бар. Трубопровод должен быть подведен к оборудованию через водяной контрольный клапан при помощи обжимного соединения 15мм, которое поставляется вместе с оборудованием. На трубопровод холодной воды необходимо установить запорный кран.

Необходимый расход воды для смыва обычных пищевых отходов составляет 14-18 литров в минуту для оборудования серии 700 и 18-27 литров в минуту для оборудования серии 800. Отрегулируйте водяной контрольный клапан для достижения нужного расхода воды.

ЭЛЕКТРИЧЕСКОЕ СОЕДИНЕНИЕ

Все электроработы должны быть выполнены квалифицированными электриками в соответствии со строительными нормами и правилами института инженеров-электриков Великобритании (IEE). Убедитесь, что подаваемое электропитание соответствует данным на табличке с техническими данными, прикрепленной на двигатель. Длина кабеля, подключаемого к устройству управления, является минимально заданной длиной для конкретного подключения к электросети. В зависимости от условий на монтажной площадке может потребоваться дополнительная длина кабеля, герметизация кабель-каналов, где кабель укладывается пучком вместе с другими кабелями, и т.д. В соответствии с этими условиями электрик должен отрегулировать длину кабеля.

Все оборудование поставляется с пускателями и кнопками подачи вперед, назад и остановки. Пускатель управляет также расходом воды. Данный блок должен быть подключен к электросети при помощи поставляемого пускателя. Невыполнение данного условия исключает защиту от перегрузок двигателя и делает недействительной гарантию.

Измельчители пищевых отходов серий 700/800 должны быть подключены к разъединителю на 30А, обеспечивающему разделение по всем полюсам не менее 3мм. В таблице ниже представлены стандартные значения номинального тока предохранителей для диапазона окружающей температуры от 25°C до 35°C. Если окружающая температура окажется выше указанной, следует снизить номинальные значения, соответственно.

Модель	Напряжение	Ток максимальной нагрузки, Ампер	Номинальный ток предохранителя на фазу, Ампер
700	400-3-50	2.8 А	5 А
	440-3-60	2.6 А	5 А
	230-1-50	7.4 А	15 А
800	400-3-50	5.3 А	15 А
	440-3-60	5.1 А	5 А

На входе электропитания на оборудование должна быть установлена защита в виде устройства защитного отключения (УЗО).

Внимание! Данное оборудование должно быть заземлено!

Во избежание опасной ситуации кабель подачи питания в случае повреждения подлежит замене квалифицированным электриком.

УСТРАНЕНИЕ ЗАСОРА

Измельчители пищевых отходов могут засориться в случае перегрузки или попадания внутрь неподходящих материалов. Оборудование ИМС спроектировано для выдерживания таких засоров, никаких повреждений не произойдет и оборудование просто самостоятельно отключится. Засор можно устранить следующим образом:

Измельчитель серии 723

1. Выключите вводный выключатель сети.
2. Извлеките крупногабаритные отходы в камере удержания отходов. Для этих рекомендаций рекомендуется использовать резиновые перчатки.
3. Направьте сбросной ключ вниз через отверстие перегородок и разместите между шестигранной втулкой по центру ротора и лопаткой ротора. Прилагайте давление в обоих направлениях до тех пор, пока застрявшие отходы не будут освобождены.
4. Извлеките сбросной ключ.
5. Включите сетевой вводный выключатель.
6. Нажмите кнопку START для продолжения отвода пищевых отходов.

Измельчители серий 725, 726 и 800

1. Выключите вводный выключатель сети.
2. Снимите перегородку, открутив и подняв ручку блокировки.
3. Извлеките крупногабаритные отходы в камере отходов. Для этих рекомендаций рекомендуется использовать резиновые перчатки. Если видны материалы, которые засорили измельчитель, удалите их.
4. Установите шестигранную головку сбросного ключа на центральную шестигранную втулку ротора и качайте рычаг вперед и назад до тех пор, пока застрявшие отходы не будут освобождены. Извлеките сбросной ключ и извлеките застрявшие материалы.
5. Установите обратно ключ и убедитесь, что ротор свободно вращается. Уберите сбросной ключ.
6. Установите обратно перегородку, вкрутив на место ручку блокировки.
7. Включите сетевой вводный выключатель.
8. Нажмите кнопку START для продолжения отвода пищевых отходов.

Измельчители пищевых отходов серии 700/800 4

ДИАГНОСТИКА ОШИБОК

Оборудование не запускается

Причина	Решение
Не включено электропитание	Включите электропитание
Перегорели предохранители или сработал автомат защиты цепи	Обратитесь к электрику для замены предохранителя или автомата защиты цепи. Если проблема не решилась – обратитесь к сервисному персоналу.
Неправильно установлена перегородка в камере	Проверьте крепление перегородки. Если проблема не решилась - обратитесь к сервисному персоналу.

Неожиданная остановка системы

Причина	Решение
Не включено электропитание	Включите электропитание
Перегорели предохранители или сработал автомат защиты цепи	Обратитесь к электрику для замены предохранителя или автомата защиты цепи. Если проблема не решилась – обратитесь к сервисному персоналу.
Неправильно установлена перегородка в камере	Проверьте крепление перегородки. Если проблема не решилась - обратитесь к сервисному персоналу.
Отходы застряли в блоке измельчения отходов.	Устраните засор в блоке измельчения отходов. См. инструкции на стр. 3.
Двигатель отключился из-за перегрузки	Дождитесь охлаждения двигателя в течение 10 минут, запустите двигатель повторно. Если проблема не решилась - обратитесь к сервисному персоналу.

Отходы не выводятся из оборудования

Причина	Решение
Засор отходами в выходной трубе	Устраните засор в выходной трубе.

Измельчители пищевых отходов серии 700/800 5

ТЕХОБСЛУЖИВАНИЕ

Для всех моделей ежемесячно

Проверяйте износ подшипников по звуку двигателя и поперечному перемещению ротора.

ВНИМАНИЕ – ПЕРЕД ПРОВЕДЕНИЕМ ТЕХОБСЛУЖИВАНИЯ УБЕДИТЕСЬ, ЧТО ОТКЛЮЧЕНО СЕТЕВОЕ ЭЛЕКТРОПИТАНИЕ (ВЫКЛЮЧАТЕЛЬ ПИТАНИЯ) И ЗАКРЫТА ПОДАЧА ВОДЫ (ЗАПОРНЫЙ КРАН).

ЗАКАЗ ЗАПЧАСТЕЙ

При заказе запчастей и комплектующих всегда указывайте СЕРИЮ И СЕРИЙНЫЙ НОМЕР оборудования. Они указаны на табличке с техническими данными возле кабеля питания.

Для заказа запчастей и комплектующих для оборудования за пределами Великобритании обратитесь к вашему поставщику.

Для получения информации о запчастях IMC и сервисной поддержки (при необходимости) позвоните по телефону +44 (0) 1978 661155. Кроме этого вы можете обратиться к нам по почте или факсу:

Служба техподдержки IMC: Факс: +44 (0) 1978 667766, эл. адрес: service@imco.co.uk

Заказ запчастей IMC: Факс: +44 (0) 1978 667759, эл. адрес: spares@imco.co.uk

МАТЕРИАЛЫ

Измельчители пищевых отходов серий 700/800 изготовлены из следующих материалов:

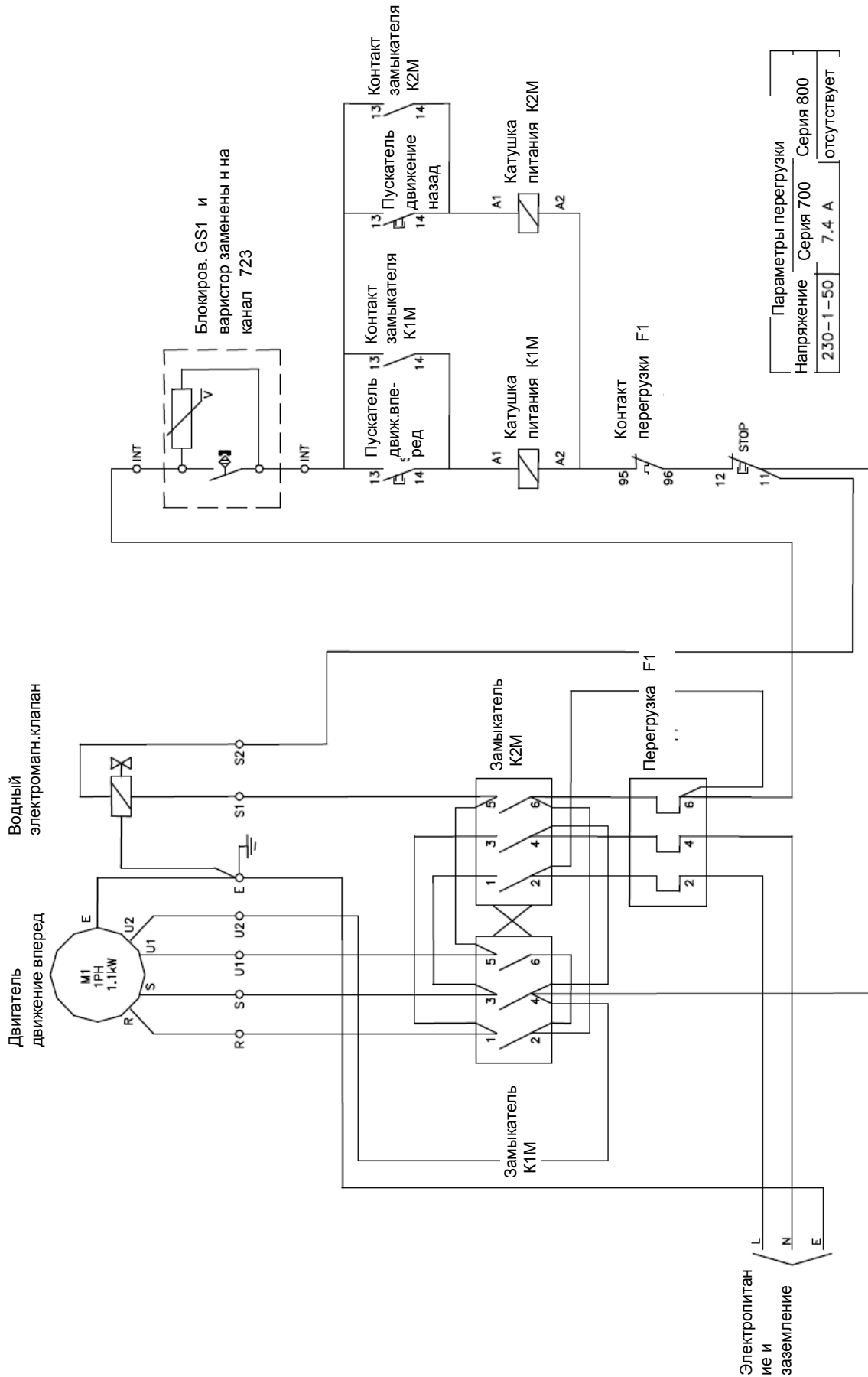
Металлы: нержавеющая сталь, малоуглеродистая сталь, латунь и медь

Пластмасса и резина: неопреновая резина, АБС и полиамидная смола

Прочие: электрокомпоненты

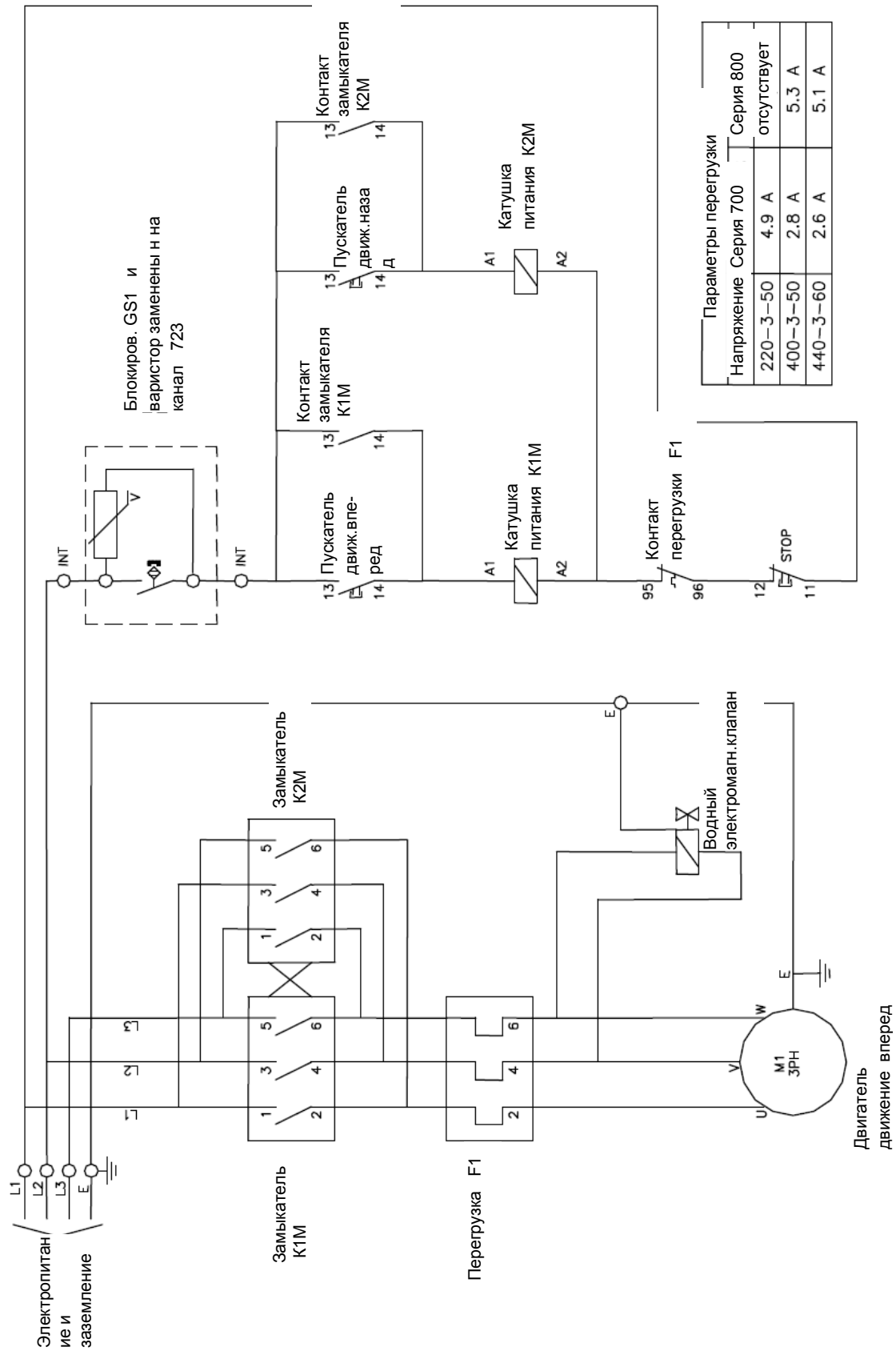
ЭЛЕКТРИЧЕСКИЕ СХЕМЫ

Рис. 1 – Однолинейная схема



Измельчители пищевых отходов серии 700/800 7

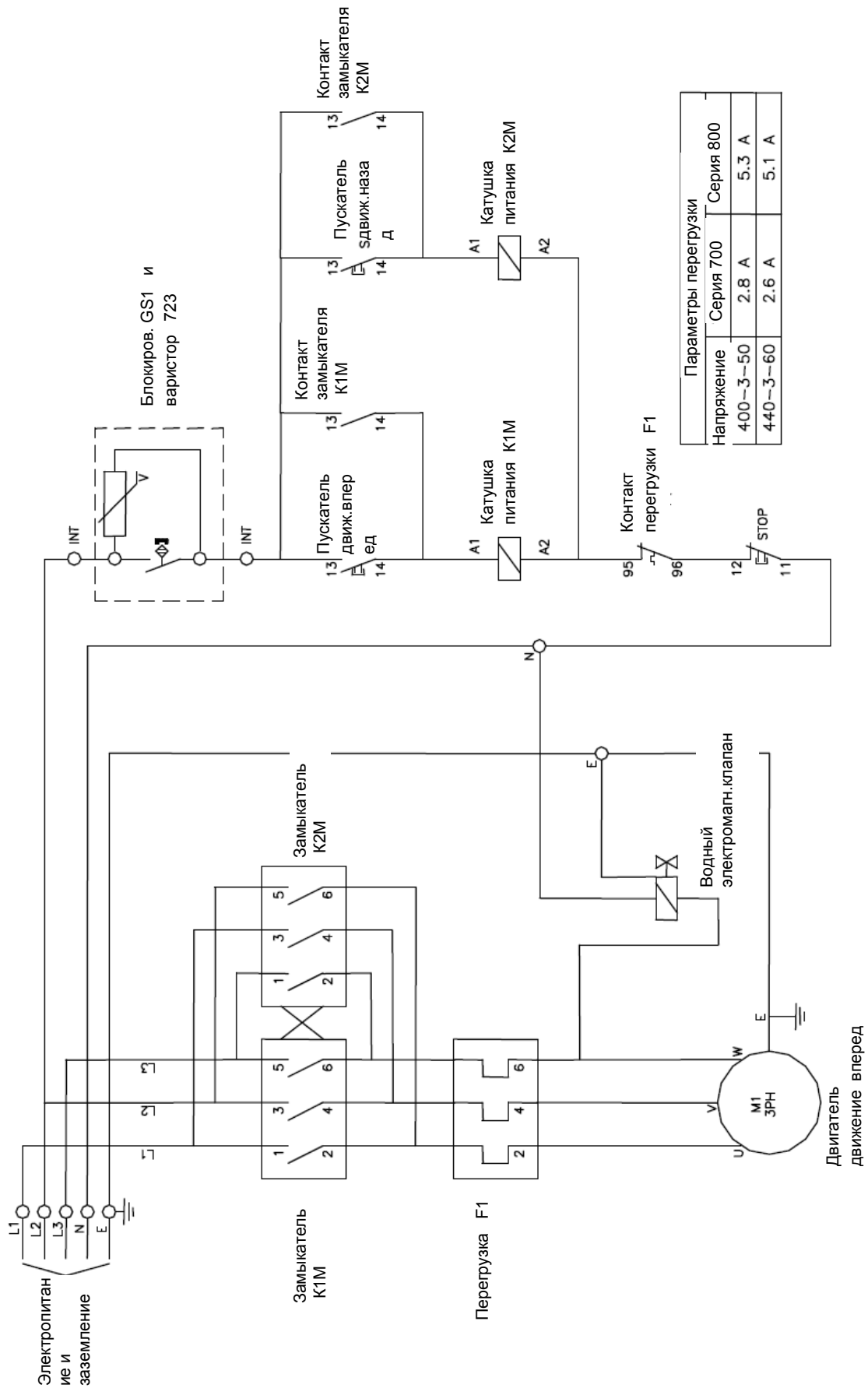
Рис. 2 Трехлинейная четырехпроводная схема



Измельчители пищевых отходов серии 700/800 8

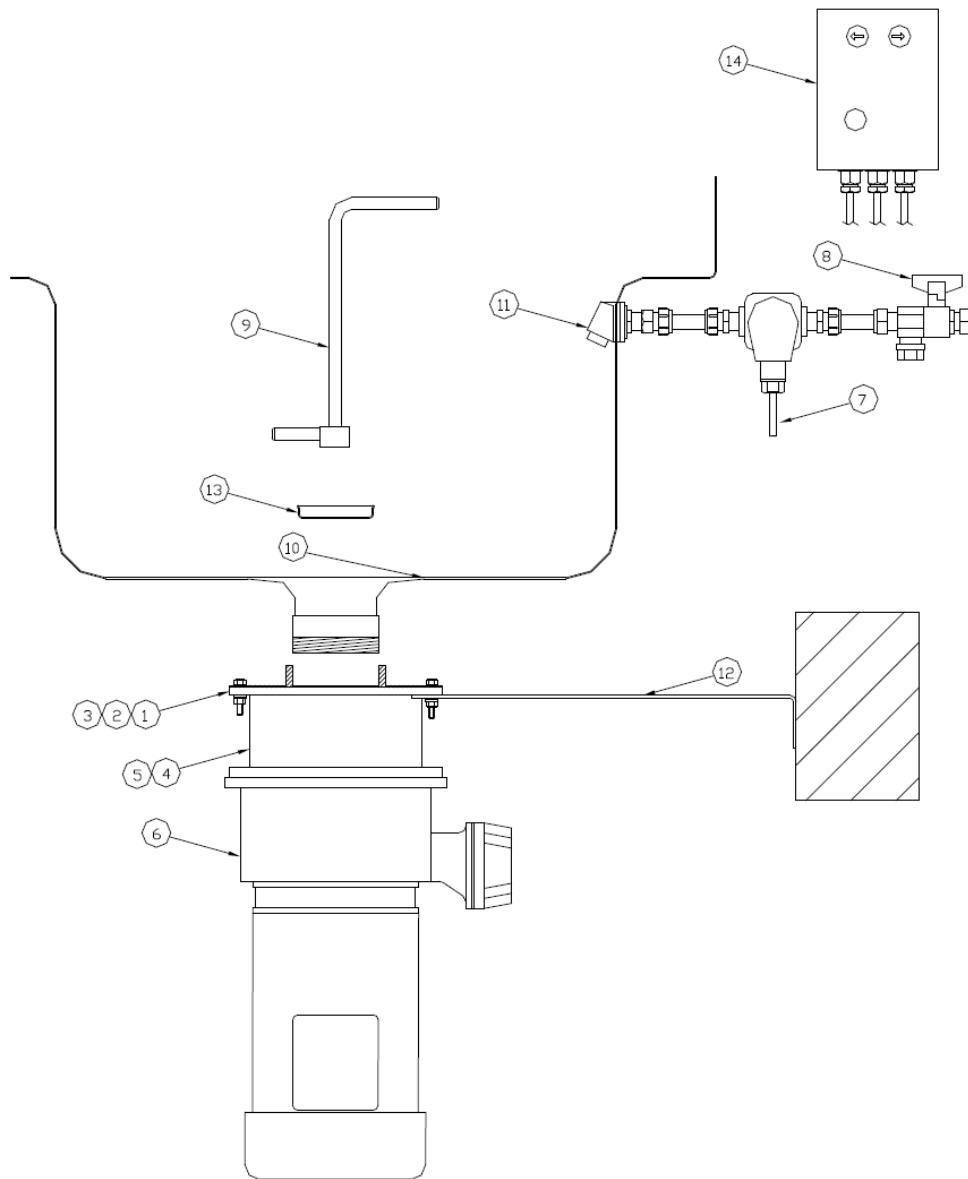
Рис. 3 Трехлинейная пятипроводная схема

Примечание: Измельчитель серии 723 не представлен с пятипроводной схемой.



ИЗОБРАЖЕНИЯ ДЕТАЛЕЙ

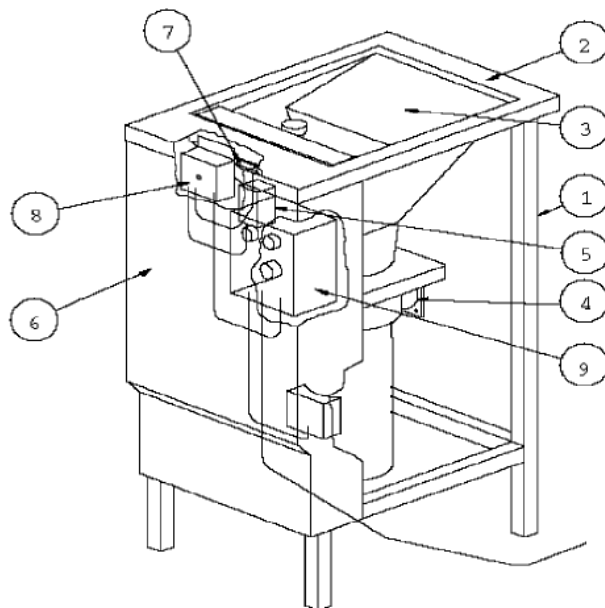
723



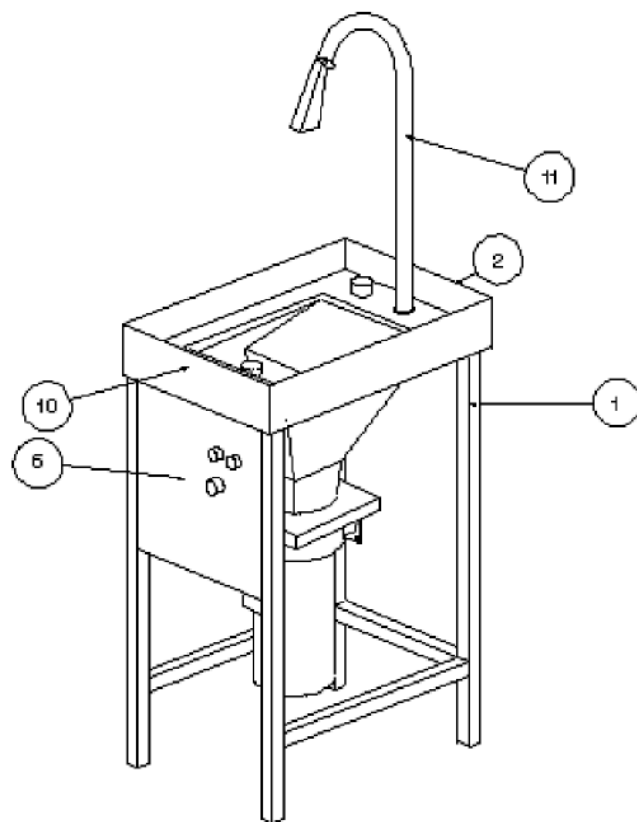
Примечание

Перед монтажом оборудования позиция 10, входной узел раковины с наружной резьбой, 3 дюйма по британскому трубному стандарту BSP, должен быть сначала приварен к отверстию раковины.

Измельчители серий 725, 726, 800 и приемник



ИЗМЕЛЬЧИТЕЛЬ ПИЩЕВЫХ ОТХОДОВ СЕРИИ 700



Измельчители пищевых отходов серии 700/800 11**ПЕРЕЧЕНЬ ДЕТАЛЕЙ**

723

Позиция	Деталь №	Описание	Позиция	Деталь №	Описание
1	E60/21	Узел фланцевой плиты	8	J03/134	Шаровой кран/фильтр
2	A11/250	Сальник	9	S60/016	Кнопка сброса
3	D25/008	Шайба М6	10	E60/019	Входной узел раковины
	D25/005	Шайба М6 вибропрочная			
	D20/013	М6 Гайка полной высоты	11	J04/319	Входной узел раковины
	D19/115	Винт М6			
			12	E60/022	Удлинитель с ограничением крутящ. момента
4	C60/001M1	Литое переходное устройство			
			13	E10/019	Предохранительное устройство Silver (опция)
5	E60/016	Сварной узел перегородки			
			14	G30/353	Блок пускателя 230-1-50
6	G40157	Двигатель 1.1.кВт 230-1-50		G30/350	Блок пускателя 400-3-50 4 проводный
	G40/227	Двигатель 1.1.кВт 400-3-50			
	C23/010M1	Верхняя крышка			
	D20/039	М10 гайка Philidas			
	D19/091	М10 x 30 винт с шестигр. головкой			
	D25/010	М10 плоская шайба			
	C23/011M	Ротор			
	A02/047	Манжетное уплотнение			
	C13/005M1	Кольцо ножа			
	D19/044	М8 x 16 винт с шестигр. головкой			
	D25/070	Нейлоновая прокладка			
	L32/067	Шайба			
	D25/041	Фибровая (волоконная) шайба			
	A02/048	Уплотнение			
	E30/102	Маслосъемное кольцо ротора			
	E30/103	Перегородка с маслосъемным кольцом			
	L32/085	Промежуточное кольцо ротора 1 фаз. (34мм)			
	L32/088	Промежуточное кольцо ротора 3 фаз. (13мм)			
	A11/162	Предохранительный сальник двигателя			
	A00/048	Втулка подшипника 35x39x20мм			
	D23/023	Шпилька			

	D25/012	M8 Шайба Seloc			
	D20/023	M8 Гайка полной высоты			
	L54/001	Штифт Dowell			
	A11/145	Сальник разгрузочной воронки			
	A11/098	Сальник выходного отверстия отходов			
	C23/004M1Z	Выходное отверстие отходов			
	D19/097	M6 x 30 винт с шестигр.головкой			
7	S60/013	Электромагнитн.клапан 230 В (1фазн.)			
	S60/006	Электромагнитн.клапан 400 В (4 провода 3 фазн.)			
	J04/073	Прямая соед. муфта			

При заказе запчастей или аксессуаров всегда указывайте серийный номер оборудования, указанный на табличке с техническими данными.

Измельчители пищевых отходов серии 700/800 12

725 и 726

Позиция	Деталь №	Описание	Позиция	Деталь №	Описание
1	E60/001	Рама - 726	5	S60/004	Электромагнитн. клапан 230 В (1фазн.и 5 проводн.3 фазн)
	A19/010	Регулируемая ножка		S60/003	Электромагнитн. клапан 400 В (4 провода 3 фазн.)
	A13/054	Квадратная ножка		J04/073	Прямая соед. муфта
				J01/080	Медная трубка
2	E60/003	Разгрузочная воронка -725		J03/134	Шаровой кран/фильтр
	E60/009	Разгрузочная воронка и верхняя крышка-726		J04/130	Коленчатый патрубок
	D19/031	M5 x 10 винт с шестигр. головкой			
	D25/021	M5 плоская шайба	6	E68/007	Передняя панель-726
	D25/004	M5 Шайба вибропрочная		D19/031	M5 x 10 винт с шестигр. головкой
				D25/021	M5 плоская шайба
3	E60/004	Перегородка		D25/004	M5 Шайба вибропрочная
	A31/002	Магнит			
	D21/043	M5x10 Винт с цилиндр. гол.	7	G45/053	Блокировка выключателя
	D25/004	M5 Шайба вибропрочная		D21/047	M5x25 Винт с цилиндр. гол.
	M68	Корпус блокир.устр-ва		D25/004	M5 Шайба вибропрочная
	M69	Блокиров. кнопка			
	M48	Блокиров.разъем	8	G76/021	Клеммная коробка
	D26/017	Штифт		D21/101	M4x10 Винт с цилиндр. гол.
4	G40157	Двигатель 1.1.кВт 230-1-50	9	G30/353	Блок пускателя 230-1-50
	G40/227	Двигатель 1.1.кВт 400-3-50		G30/350	Блок пускателя 400-3-

					50 4 проводн.
	G40/232	Двигатель 1.1.кВт 400-3-60		G30/351	Блок пускателя 400-3-50 5 проводн.
	C23/010M1	Верхняя крышка		E60/007	Задняя плита -726
	D20/039	M10 гайка Philidas		A10/134	Глухая втулка
	D19/091	M10 x 30 винт с шестигр. головкой		A11/177	Губчатая шайба -726
	D25/010	M10 плоская шайба		G30/350	Блок пускателя 400-3-50 4 проводн.
	C23/011M	Ротор			
	A02/047	Манжетное уплотнение	10	E30/035Z	Кнопка сброса
	C13/005M1	Кольцо ножа			
	D19/044	M8 x 16 винт с шестигр. головкой	ОПЦИОНАЛЬНЫЕ ПОЗИЦИИ		
	D25/070	Нейлоновая прокладка			
	L32/067	Шайба		E60/010	Боковая панель-726
	D25/041	Фибровая (волоконная) шайба			
	A02/048	Уплотнение			
	E30/102	Маслосъемное кольцо ротора			
	E30/103	Перегородка с маслосъемным кольцом			
	L32/085	Промежуточное кольцо ротора 1 фаз. (34мм)			
	L32/088	Промежуточное кольцо ротора 3 фаз. (13мм)			
	A11/162	Предохранительный сальник двигателя			
	A00/048	Подшипник			
	D23/023	Шпилька			
	D25/012	M8 Шайба Seloc			
	D20/023	M8 Гайка полной высоты			
	L54/001	Штифт Dowell			
	A11/145	Сальник разгрузочной воронки			
	A11/098	Сальник выходного отверстия отходов			
	C23/004M1 Z	Выходное отверстие отходов			
	D19/097	M6 x 30 винт с шестигр. головкой			

При заказе запчастей или аксессуаров всегда указывайте серийный номер оборудования, указанный на табличке с техническими данными.

Измельчители пищевых отходов серии 700/800 13

Серия 800 и приемник

Позиция	Деталь №	Описание	Позиция	Деталь №	Описание
1	E68/008	Рама - 826	5	S60/004	Электромагнитн. клапан 230 В (1фазн.и 5 проводн.3 фазн.)
	E68/005	Рама - приемник		S60/003	Электромагнитн. клапан 400 В (4 провода 3 фазн.)
	A10/481	Регулируемая ножка		J04/073	Прямая соед. муфта
				J01/044	Медная трубка

2	E68/001	Разгрузочная воронка - 825		J03/134	Шаровой кран/фильтр
	E68/010	Разгруз. воронка и верхняя крышка -826		J04/130	Коленчатый патрубок
	E68/009	Разгруз. воронка и приемник			
	D19/031	M5 x 10 винт с шестигр. головкой	6	E68/007	Передняя панель - 826
	D25/021	M5 плоская шайба		E68/006	Передняя панель - приемник
	D25/004	M5 Шайба вибропрочная		D19/031	M5 x 10 винт с шестигр. головкой
				D25/021	M5 плоская шайба
3	E68/002	Перегородка		D25/004	M5 Шайба вибропрочная
	A31/002	Магнит			
	D21/043	M5 x 10 винт с цилиндр. головкой	7	G45/053	Блокировка выключателя
	D25/004	M5 Шайба вибропрочная		D21/047	M5 x 25 винт с цилиндр. головкой
	M68	Корпус блокир. устр-ва		D25/004	M5 Шайба вибропрочная
	M69	Блокиров. кнопка			
	M48	Блокиров. разъем	8	G76/021	Клеммная коробка
	D26/017	Штифт		D21/101	M4x10 Винт с цилиндр. гол.
4	G40122	Двигатель 2.2.кВт 400-3-50	9	G30/323	Блок пускателя 400-3-50 4 проводн.
	A10/266	Кабельная втулка		G30/354	Блок пускателя 400-3-50 5 проводн.
	C54/001M2	Корпус		E60/007	Задняя плита -826 и приемник
	D23/024	Шпилька		A10/134	Глухая втулка
	D20/030	M16 Гайка половинной высоты		A11/177	Губчатая шайба -826 и приемник
	C24/004M2	Ротор			
	C15/013M1	Кольцо ножа	10	E68/012	Приборная панель - Приемник
	D19/109	M16 x 25 винт с шестигр. головкой		D19/031	Винт - Приемник
	D19/050	M10 x 20 винт с шестигр. головкой		D25/004	Шайба вибропрочная - Приемник
	D25/023	Нейлоновая прокладка			
	L32/018	Шайба	11	F63/200	Предв.промывка PR2- Приемник
	D25/022	Фибровая (волоконная) шайба			
	A02/060	Уплотнение	ОПЦИОНАЛЬНЫЕ ПОЗИЦИИ		
	A02/061	Манжетное уплотнение			
	E30/020	Маслосъемное кольцо ротора		E68/013	Боковая панель -826
	L54/004Z	Уплотнительная втулка			
	A02/052	Уплотнение			
	J06/028	Нейлоновая трубка			
	D23/035	Шпилька			
	D25/011	M12 плоская шайба			
	D20/033	M12 контргайка с нейлоновым кольцом ф. "Nyloc"			
	D26/007	Стяжной штифт			

	D22/046	M10 x 16 винт с шестигр. головкой			
	A11/150	Сальник разгрузочной воронки			
	A11/098	Сальник выходного отверстия отходов			
	C23/004M1Z	Выходное отверстие отходов			

При заказе запчастей или аксессуаров всегда указывайте серийный номер оборудования, указанный на табличке с техническими данными.



По вопросам гарантии, монтажа, ремонта и технического обслуживания данного оборудования обращайтесь в ООО «СК Деловая Русь», 125167 г.Москва ул.Красноармейская, дом 11, корпус 2 т. 8-495-956-3663.
<http://www.sc.trapeza.ru>

Уважаемые пользователи!

Никакой список предупреждений и предостережений не может быть идеально полным. В случае возникновения ситуаций, не охваченных в данном руководстве, оператор должен применять здравый смысл и управлять этим аппаратом безопасным образом.