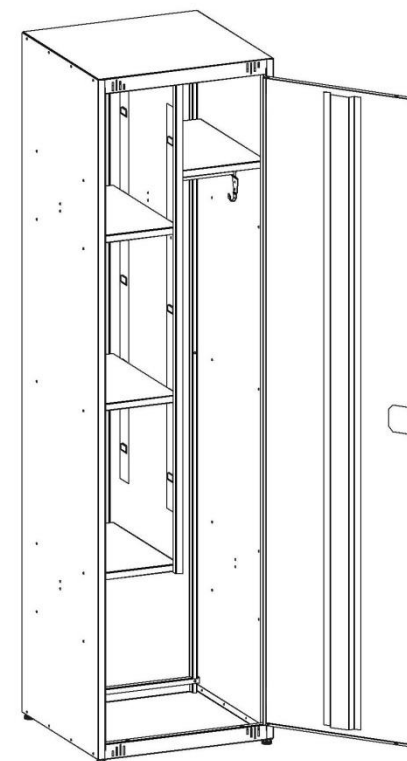


Паспорт и инструкция
по сборке.
Хозяйственный шкаф ШМ-21П



Благодарим Вас за покупку нашей продукции.

1. Назначение и особенности конструкции

- 1.1. Шкаф металлический напольный, сборный предназначен для размещения хозяйственно-бытовых принадлежностей.
- 1.2. Шкафы изготовлены из качественной листовой стали и окрашены порошковой краской. Цвет - RAL 7035 (светло-серый).
- 1.3. Порошковое покрытие изделия допускает проведение влажной уборки. Не допускается для уборки применять моющие средства, содержащие абразивы.
- 1.4. Упакованное изделие хранить при температуре от -40С до +40С и относительной влажности не более 70 %.
- 1.5. Изделие не требует технического обслуживания в процессе эксплуатации.

2. Требования техники безопасности

- 2.1. Перед эксплуатацией шкафа необходимо внимательно ознакомиться с паспортом и руководством по сборке шкафа.
- 2.2. Запрещается использовать шкаф, собранный с отступлениями от инструкции по сборке.
- 2.3. Запрещается использовать шкаф в горизонтальном положении.
- 2.4. Шкаф должен устанавливаться на горизонтальной площадке.
- 2.5. Складирование шкафов в упаковке друг на друга не более 5 штук.
- 2.6. Транспортировать шкафы в упаковке только в вертикальном положении.

3. Основные технические характеристики

Технические характеристики	Масса нетто шкафа не более, кг	Габаритные размеры (ГхШхВ), мм
Шкаф ШР-21П	27,0	1850х500х490
Шкаф ШМ-21П	27,0	1850х500х100

4. Комплектация 1 шкафа

№	Наименование	В собранном виде	В разобранном виде
		Кол-во	Кол-во
1	Боковина с планками под переставные полки	1	1
2	Боковина	1	1
3	Стенка задняя	1	1
4	Перегородка с планками под переставные полки	1	1
5	Дверь с ребром жесткости	1	1
6	Крыша	1	1
7	Дно	1	1
8	Полка	4	4
9	Заклепка	-	47
10	Опора регулируемая	4	4
11	Замок ригельный	1	1
12	Ригель	2	2
13	Перекладина	1	1
14	Крючок комбинированный	2	2
15	Втулка проходная	2	2
16	Паспорт	1	1

6. Свидетельство о приёмке и упаковке

Шкаф соответствует **ГОСТУ 16371-93**

Упаковщик _____

Мастер упаковки _____

Штамп (ОТК) _____

Дата выпуска «__» _____ **201__** г.

Дата продажи «__» _____ **201__** г.

Подпись продавца _____

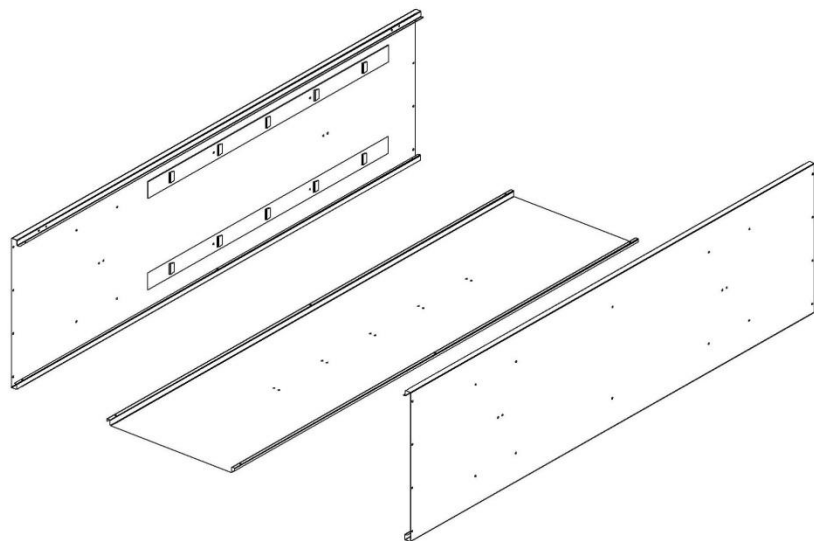
Ваш региональный дилер _____

7. Гарантийные обязательства

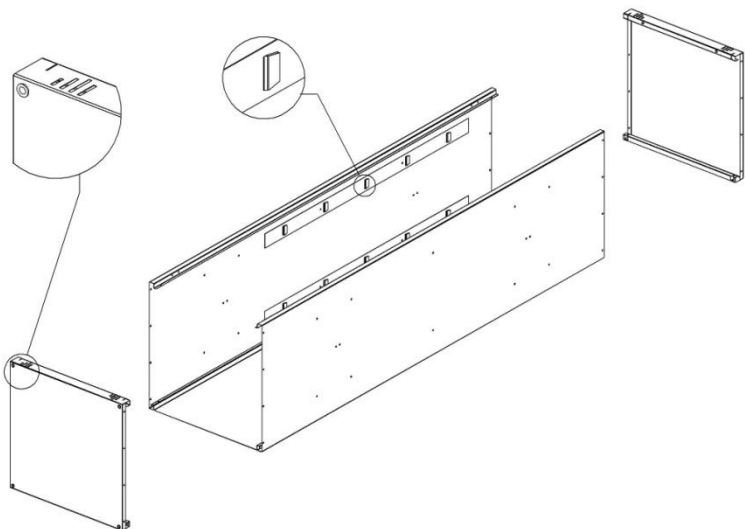
- 7.1. Предприятие-изготовитель гарантирует нормальную работу шкафа при соблюдении потребителем условий эксплуатации, правила хранения и транспортировки, указанные в данном руководстве.
- 7.2. Завод принимает претензии по качеству продукции в течение одного года с момента продажи.
- 7.3. Предприятие оставляет за собой право изменения конструкции с целью улучшения потребительских качеств изделия.
- 7.4. При предъявлении рекламаций необходимо приложить «Свидетельство о приемке».
- 7.5. Предприятие-изготовитель не несет ответственности за не соблюдения условий эксплуатации, правил хранения и транспортировки.

5. Порядок сборки

5.1. Соединить боковины и заднюю часть шкафа с помощью заклепок через центральные отверстия в задних стенках.

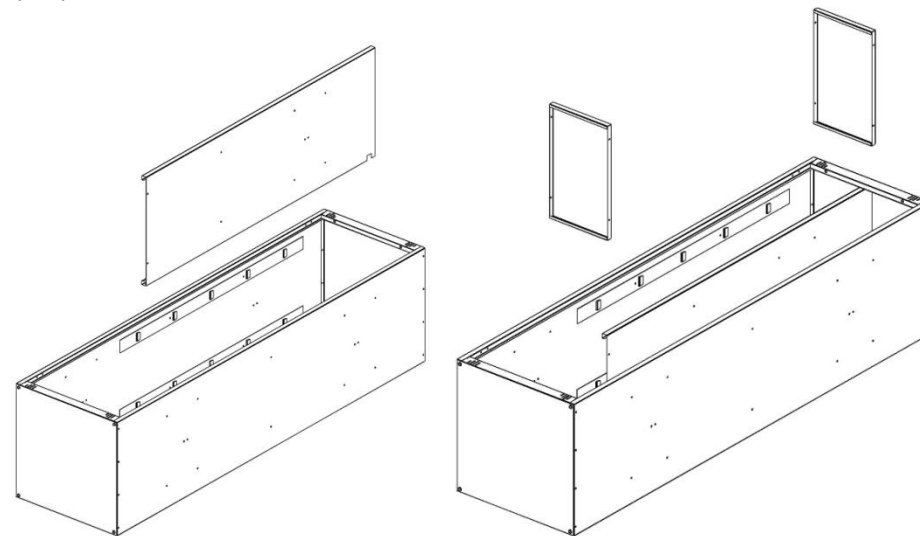


5.2. Установить крышу/дно. Соединить детали с помощью заклепок.



5.3. Присоединить перегородку к шкафу, как показано на рисунке. **Пазы полокдержателей должны быть направлены в одну сторону.**

5.4. Присоединить нижнюю полку левой секции и верхнюю полку правой секции к боковине и перегородке с помощью заклёпок.



5.4. Установить съёмные полки. Прикрутить регулируемые ножки. Поставить шкаф вертикально.

5.5. Вставить поочередно оба ригеля конусом в отверстия направляющих втулок двери (**Рис.5А**). Установить два ригеля в замке.

ВНИМАНИЕ! Центральный винт замка не выкручивать!

Заведите плоский конец ригеля под планку замка и, слегка отогнув её ригелем, установите на штифты язычка (**Рис.5Б**).

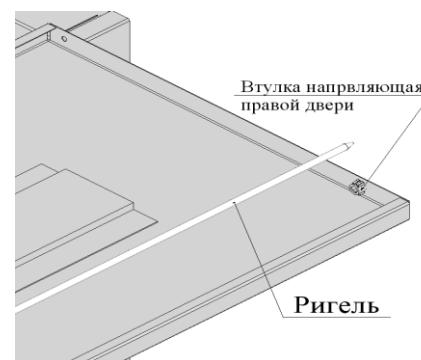


Рис. 5А

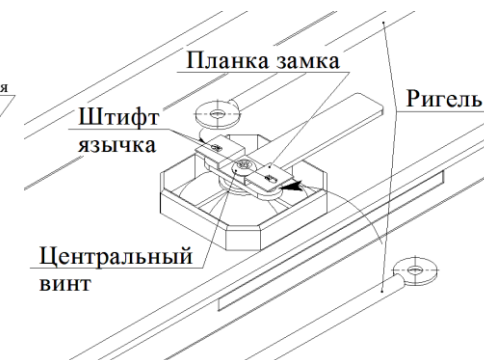
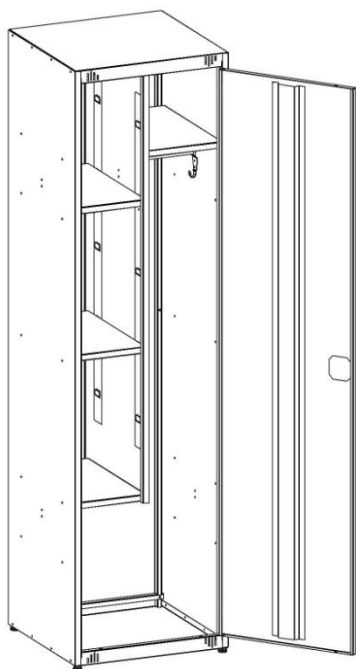


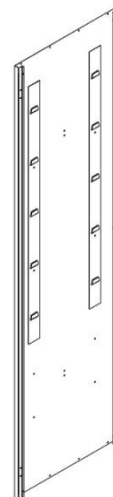
Рис. 5Б

5.6. Присоединить дверь к боковине с помощью заклёпок.
Установить полки и перекладину в корпус шкафа.



Шкаф готов к использованию.

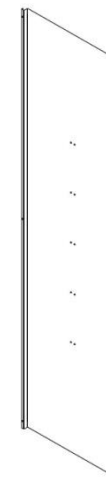
Сборочные детали по позициям:



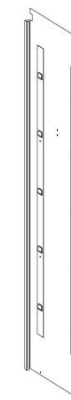
1-Боковина с планками под перставные полки



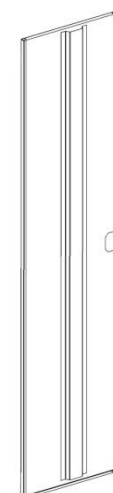
2-Боковина



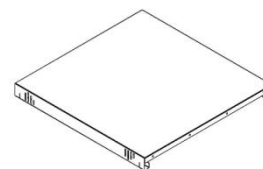
3-Стенка задняя



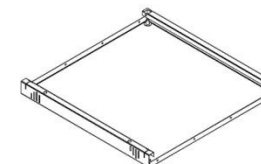
4-Перегородка



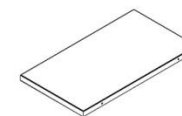
5-Дверь



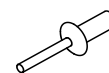
6-Крыша



7-Дно



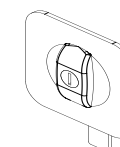
8-Полка



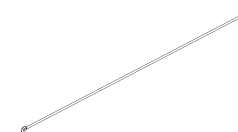
9-Заклепка



10-Регулируемая опора



11-Замок ригельный



12-Ригель



13-Перекладина



14-Крючок комбинированный



15-Втулка проходная