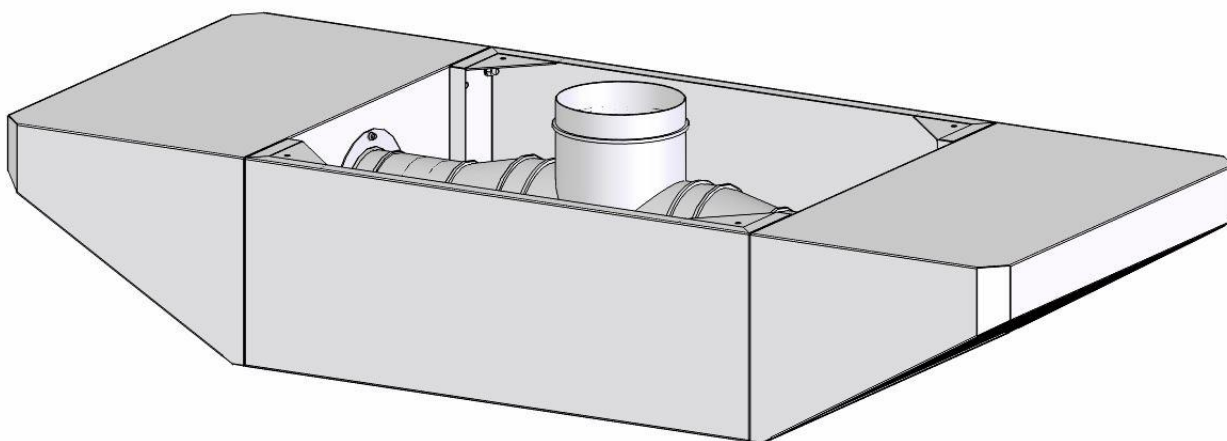


28.93.15.139

код продукции по ОКПД2

Зонт для конвейерной печи
Robochef

Паспорт



TM 6294.00.00.000 ПС

Содержание

Введение	3
1 Описание и работа	4
1.1 Назначение.....	4
1.2 Технические характеристики (свойства)	4
1.3 Состав изделия	4
1.4 Упаковка	6
2 Использование по назначению.....	7
2.1 Эксплуатационные ограничения	7
2.2 Подготовка изделия к использованию	7
2.3 Действия в экстремальных условиях	7
3 Техническое обслуживание	8
3.1 Общие указания.....	8
3.2 Меры безопасности.....	8
3.3 Порядок проведения технического обслуживания.....	9
4 Срок службы, хранение и транспортирование	10
5 Комплект поставки	11
6 Гарантийные обязательства	12
7 Свидетельство об упаковывании	13
8 Свидетельство о приемке.....	13

Внимание! Особая осторожность!

Перед использованием изделия необходимо ознакомиться с мерами безопасности и правилами работы, изложенными в данном документе.



Введение

Данный паспорт содержит сведения об изделии, его назначении, принципе работы, его устройстве, подготовке к работе и правилах использования, мерах безопасности, условиях работы изделия, хранения и транспортировки, комплект поставки, гарантийные обязательства, свидетельства об упаковке и приемке.

Данный документ является неотъемлемой частью поставки оборудования. Содержащаяся в нем информация предназначена для специалистов, которые будут работать на данном оборудовании.

Постоянное и точное соблюдение правил эксплуатации обеспечивает безопасность обслуживающего персонала, рентабельную и долговременную работу оборудования.

Важные места в тексте подчеркнуты или обозначены символами:

	Знак опасности. Внимание!
	Знак опасности. Предостережение!

Подобные предупреждения используются для заострения внимания к описываемым правилам. Несоблюдение этих правил может привести к возникновению ситуаций, опасных для людей, либо к неисправностям оборудования.

1 Описание и работа

1.1 Назначение

Зонт для конвейерной печи Robochef предназначен для очистки воздуха от избыточного тепла, масла, жира, влаги, продуктов сгорания на конвейерной печи для пиццы.

1.2 Технические характеристики (свойства)

Таблица 1 - Технические характеристики

Характеристика	Значение
Масса, кг	28
Габаритные размеры изделия, мм	1615x690x360
Производительность, м ³ /час	до 1000 для 2-х печей
Диаметр фланца, мм	180

1.3 Состав изделия

Состав приведен на рисунке 1.

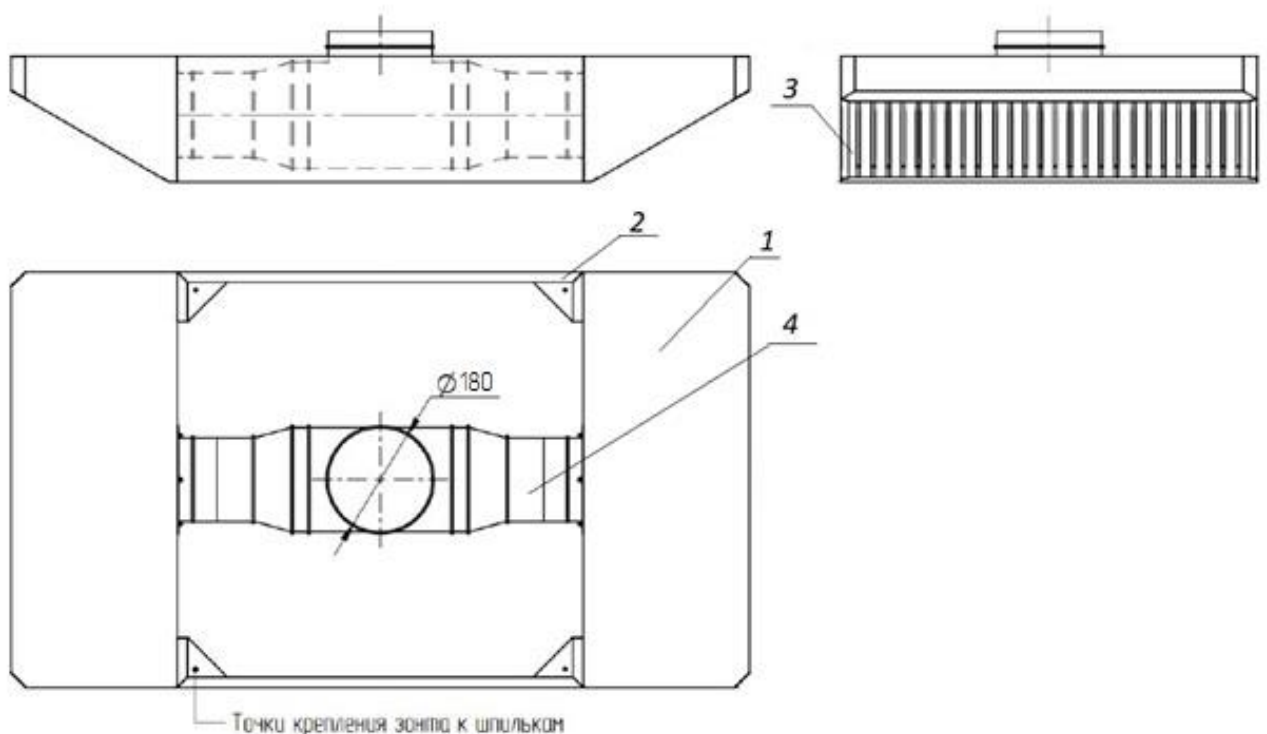


Рисунок 1 – Зонт:

1 – Корпус; 2 - Стяжка; 3 – Фильтр; 4 – Комплекс воздухопроводов.

Зонт для конвейерной печи Robochef

Зонт для конвейерной печи подвешивается непосредственно над печью на расстоянии не более 20 мм (см. рис. 2) или устанавливается на нее (см. рис.3). Вытяжной зонт изготовлен полностью из нержавеющей стали и состоит из корпуса, съемных фильтров, вытяжного фланца Ø180 мм. При выборе варианта с подвесом зонта над печью следует использовать специальные отверстия для крепления подвесной системы (см. рис.4). Зонт подвешивается непосредственно над печью на расстоянии не более 20 мм.



Рисунок 2 - Зонт в подвесном состоянии

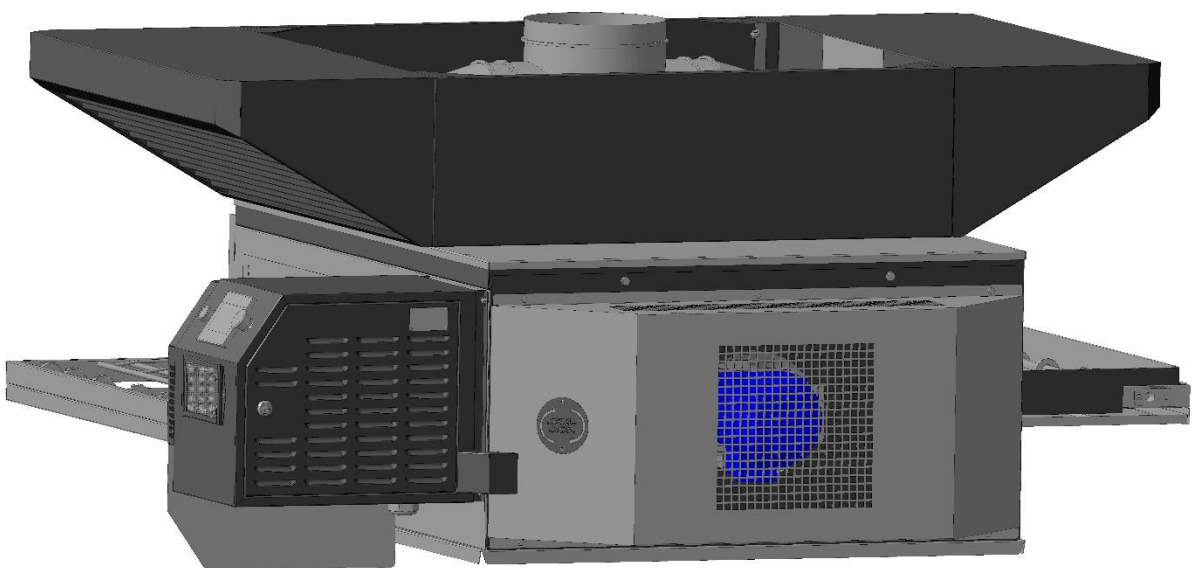


Рисунок 3 - Зонт, установленный на печь

Зонт для конвейерной печи Robochef

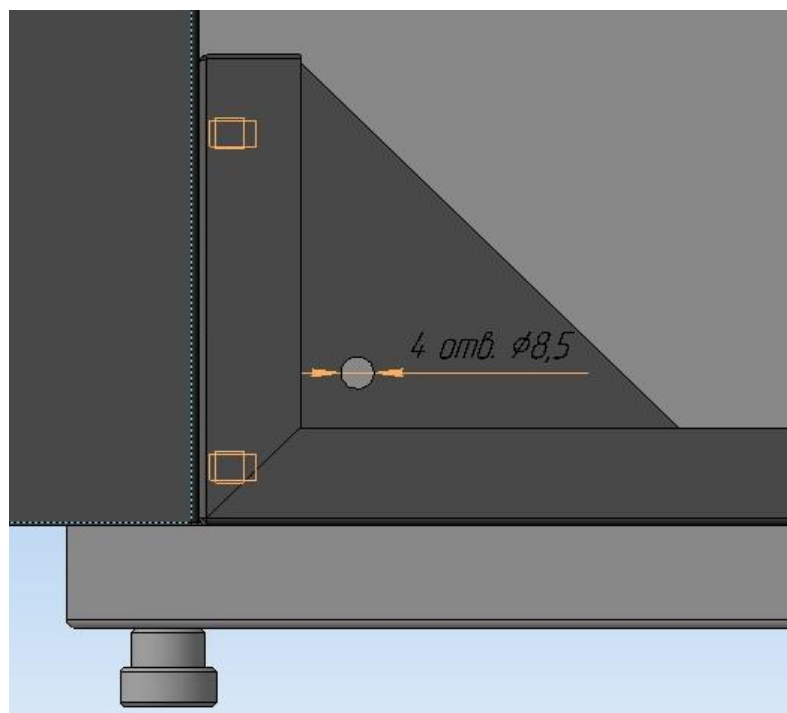


Рисунок 4 - Специальные отверстия для подвесов

1.4 Упаковка

Изделие поставляется в индивидуальной упаковке для обеспечения защиты продукции от повреждения и потерь, загрязнений от окружающей среды, а также для обеспечения режимов хранения и транспортировки.

2 Использование по назначению

2.1 Эксплуатационные ограничения



Внимание!
Запрещается эксплуатировать зонт без фильтров и принудительной вентиляции

2.2 Подготовка изделия к использованию

2.2.1 Аккуратно освободите изделие от упаковочной тары.

2.2.2 Удалить защитную пленку с поверхностей (при наличии), предохраняющую изделие от повреждений при транспортировке и монтаже. Протереть поверхности изделия сухой ветошью.

2.2.3 Вставить фильтры в зонт.

2.2.4 Закрепить патрубки вытяжной системы к выходному патрубку зонта.

2.2.5 Установить зонт на печь или над ней.

2.3 Действия в экстремальных условиях

При возникновении поломки оборудования, угрожающей аварией на рабочем месте, прекратить его эксплуатацию. Сообщить о принятых мерах непосредственному руководителю (работнику, ответственному за безопасную эксплуатацию оборудования) и действовать в соответствии с полученными указаниями.

В аварийной обстановке: оповестить об опасности окружающих людей; сообщить непосредственному руководителю о случившемся и действовать в соответствии с планом ликвидации аварий.


Не следует пытаться самостоятельно выяснять и устранять причину.

3 Техническое обслуживание

3.1 Общие указания

Техническое обслуживание – это действия, выполняемые на изделии по уходу за ним, для поддержания его в работоспособном состоянии. Правильное и полное техническое обслуживание обеспечивает долгую службу изделия и качественное его использование.

Техническое обслуживание **на гарантийном периоде** эксплуатации заключается в проведении контрольно-диагностических, крепежных, регулировочных и смазочно-заправочных работ, направленных на обеспечение технически исправного состояния изделия.

	<p style="text-align: center;">Внимание!</p> <p>При возникновении неисправностей в гарантийный период обязательно необходимо обращаться в сервисную службу.</p>
---	--

Если **в период гарантийного срока** изделие вышло из строя по вине потребителя вследствие неправильного хранения, транспортировки, монтажа, установки, эксплуатации, внесения изменений в изделие без согласования с изготовителем или иных причин, признанных изготовителем виной потребителя, то ремонт производится за счет потребителя и не рассматривается как гарантийный случай.

В постгарантийный период рекомендуется проводить регулярное обслуживание в сервисной службе не реже раза в год.

При выполнении технического обслуживания необходимо тщательно соблюдать меры безопасности.

Техническое обслуживание производится до и после использования и включает в себя осмотр и очистку от загрязнений, жира и копоти поверхностей и фильтров.

3.2 Меры безопасности

При проведении технического обслуживания необходимо руководствоваться следующим:

Очистку поверхностей необходимо производить слегка влажной ветошью; допускается использование нейтрального моющего средства. После влажной чистки необходимо вытереть поверхность насухо.

Не разрешается применять оборудование для любых целей, кроме как по прямому назначению. Не прикасаться к горячим поверхностям.

Для чистки данного изделия не применяйте порошковые чистящие средства.

Ремонт данного изделия должен выполнять сервисный центр.

3.3 Порядок проведения технического обслуживания

В начале рабочего дня необходимо осмотреть оборудование и протереть его внешние поверхности от пыли сухой ветошью.

В конце рабочего дня следует очистить загрязненные поверхности влажной ветошью.

При ежемесячном техническом обслуживании выполните следующие действия:

1 Дождитесь остывания всех нагретых поверхностей.

2 Вынуть фильтры и провести чистку.

Рекомендуемые чистящие средства показаны в таблице 2:

Таблица 2

Название чистящего средства	Назначение
Hollu FF Super	Средство, моющее щелочное для печей, плит, грилей, фритюрков
Imnova Remsoot	Средство, моющее для печей, плит, грилей, фритюрков

4 Срок службы, хранение и транспортирование

Срок эксплуатации (службы) 7 лет.

Транспортирование и хранение изделия рекомендуется в заводской упаковке. Упакованные изделия могут транспортироваться всеми видами транспорта, кроме негерметизированных отсеков самолетов и открытых палуб кораблей и судов, в соответствии с правилами перевозки грузов, действующими на данном виде транспорта.

В качестве транспортной тары используют ящики дощатые и другую тару, обеспечивающую сохранность груза при транспортировании.

Перед (и после) длительным хранением рекомендуется провести техническое обслуживание с проверкой работоспособности.

Изделия должны храниться только в упакованном виде при отсутствии в окружающем воздухе кислотных, щелочных и других агрессивных примесей.

Температура окружающей среды во время транспортирования и хранения должна быть в диапазоне от минус 25 °С до плюс 50 °С.

Условия транспортирования аппарата по группе (Ж2), условия хранения по группе (С) ГОСТ 15150-69.

Условия транспортирования в части воздействия механических факторов – по группе (С) ГОСТ 23216-78.

5 Комплект поставки

Таблица 3 – Комплект поставки.

Наименование	Кол-во
1 Зонт для конвейерной печи Robochef, шт.	1
2 Фильтр, шт.	2
3 Паспорт, экз.	1

6 Гарантийные обязательства

Предприятие-изготовитель гарантирует безотказную работу оборудования в течение 12 месяцев с момента получения оборудования дилером (по транспортным документам) или в случае продажи через структуры компании Деловая Русь с момента продажи, при соблюдении условий эксплуатации, транспортирования и хранения.

Гарантийный ремонт производится по предъявлению настоящего паспорта и заполненного гарантийного талона со штампом продавца и датой продажи.

Технические характеристики оборудования могут быть изменены в любое время при совершенствовании изделия и по другим причинам. Приведенные в настоящем документе технические характеристики служат в качестве ориентира для пользователя при определении пригодности оборудования для задач пользователей и не являются предметом гарантийного обязательства.

Изготовитель не несет ответственности в случае повреждения изделия произошедшего по вине потребителя.

При соблюдении требований этого документа производитель гарантирует нормальную и безопасную эксплуатацию оборудования. Неправильное использование оборудования может привести к угрозе нанесения травм, и даже смерти персонала. Производитель и Поставщик не несут ответственности за любые инциденты и нанесения ущерба здоровью, вызванные неправильной эксплуатацией оборудования и несоблюдением, мер безопасности и правил работы, изложенных в данном документе.

В виду постоянного совершенствования изделия, технические характеристики могут быть изменены без предварительного уведомления.

Реквизиты изготовителя:

ООО «НПО Тверьторгмаш»

Россия, 170000, г. Тверь, ул. Индустриальная, д. 11

Телефон официального сервисного центра в России +7(495) 956-36-63

7 Свидетельство об упаковывании

Зонт для
конвейерной печи

Robochef

наименование изделия

обозначение

Упакована Зонт для конвейерной
печи Robochef согласно требованиям,
предусмотренным
в действующей технической документации.

личная подпись

расшифровка подписи

8 Свидетельство о приемке

Зонт для
конвейерной печи

Robochef

наименование изделия

обозначение

изготовлена и принята в соответствии с обязательными требованиями государственных стандартов, действующей технической документацией и признана годной для эксплуатации.

Инженер ОТК

личная подпись

расшифровка подписи

год, месяц, число