

KUSINA

ГРИЛЬ

(ЭЛЕКТРИЧЕСКИЙ)

**РУКОВОДСТВО ПО ЭКСПЛУАТАЦИИ И
ТЕХНИЧЕСКОМУ ОБСЛУЖИВАНИЮ**



"Профессионально с профессионалами"

ОПИСАНИЕ

Уважаемый клиент,

Вы выбрали продукцию компании KUSİNA, которая использует экологически чистые и безопасные технологии. Благодарим вас за ваш выбор. Продукция компании KUSİNA производится на самом современном оборудовании с соблюдением принципа "абсолютного качества".

Важная информация о безопасности

Внимательно изучите настоящее руководство и сохраните его для дальнейшего использования.

ВНИМАНИЕ: установка гриля должна выполняться авторизованным специалистом по техническому обслуживанию.

ВНИМАНИЕ: гриль должен быть заземлен.



Указывает на опасность получения травмы или причинения материального ущерба.



Опасность взрыва / пожара.

- В настоящем руководстве содержится важная информация относительно безопасной установки, эксплуатации, очистки и технического обслуживания гриля. Храните руководство в месте, легкодоступном для пользователя и технического специалиста.
- Установка, переоборудование под различные типы газовых или электрических соединений, а также работы по техническому обслуживанию должны выполняться уполномоченным специалистом в соответствии с инструкцией компании-изготовителя.
- Газовые и электрические соединения должны выполняться в соответствии с таблицами и электрической схемой, приведенными в настоящем руководстве.
- Компания-изготовитель не несет ответственность за ущерб, вызванный несоблюдением инструкций, приведенных в руководстве по эксплуатации, а также техническим обслуживанием или техническими вмешательствами, выполненными неуполномоченными лицами.

ИНСТРУКЦИЯ ПО УСТАНОВКЕ

- Установка и регулировка гриля должны выполняться опытными техническими специалистами.
- Гриль необходимо установить под вытяжкой с фильтром для устранения запаха и дыма, которые могут выделяться во время приготовления пищи.
- Установите гриль на ровную поверхность и выровняйте его с помощью четырех регулируемых ножек (рисунок 01).
- Расстояние от гриля до стен должно составлять не менее 10 см.
- Снимите с гриля защитное покрытие. Удалите остатки клея с помощью подходящего чистящего средства.
- Никогда не оставляйте легковоспламеняющиеся материалы рядом с грилем.

ЭЛЕКТРИЧЕСКИЕ СОЕДИНЕНИЯ

- Подключите гриль к источнику электропитания в соответствии с действующими электрическими стандартами.
- Напряжение питания должно соответствовать значению, указанному в паспортной табличке.
- Для подключения гриля к источнику электропитания необходимо использовать соответствующий автоматический выключатель, который следует установить в легкодоступном месте.
- Тип электрического кабеля, соединяющего гриль с источником электропитания, должен быть не ниже H07 RNF.
- Перед подключением электрического кабеля к электрическому входу на гриле пропустите его через входную муфту. Затем затяните крышку муфты, для того чтобы не допустить обратного перемещения кабеля.
- Для доступа к электрическому входу снимите переднюю панель.
- Электрический вход отмечен на гриле специальным знаком.
- Если гриль будет эксплуатироваться на предприятии общественного питания, обеспечьте надлежащую систему заземления. Учитывайте требования стандарта DIN VDE D100, статья 540.
- Винт заземления отмечен специальным знаком на задней стороне гриля.

ИНСТРУКЦИЯ ПОЛЬЗОВАТЕЛЯ

ПРЕДУПРЕЖДЕНИЯ

- Не прикасайтесь к горячим поверхностям гриля!
- Гриль предназначен для профессионального использования и должен эксплуатироваться лицами, прошедшими соответствующую подготовку.
- Гриль предназначен для приготовления пищи. Не применяйте его для других целей.
- В случае неисправности гриля отключите электропитание, установив главный выключатель в выключенное положение.
- Перед включением гриля тщательно очистите поверхности, особенно те, которые будут соприкасаться с пищевыми продуктами.

- При первом включении гриля будет выделяться дым и запах в течение короткого периода времени. Дым и запах являются результатом сгорания изоляционного материала и масла на металлических поверхностях. Они не опасны и исчезнут сами собой.
- Ежедневно в конце работы удаляйте с гриля пригоревшие и обугливавшиеся остатки пищи подходящим скребком. Если указанное ежедневное обслуживание не будет выполняться, то скопившиеся пригоревшие остатки пищи приведут к снижению эффективности приготовления пищи и образованию корки. После окончания ежедневной очистки покрывайте рабочую поверхность гриля тонким слоем растительного масла.
- Периодически опорожняйте маслосборник.

ТЕХНИЧЕСКОЕ ОБСЛУЖИВАНИЕ И УХОД

- Не выполняйте работы по техническому обслуживанию, когда гриль находится под напряжением.
- Для проведения работ по техническому обслуживанию обращайтесь к авторизованным специалистам и используйте только оригинальные запасные части.
- Протрите гриль тканью, смоченной в теплой мыльной воде, пока он не остыл полностью.
- Не применяйте чистящие вещества и предметы, которые могут оставить царапины на поверхности гриля.
- При необходимости используйте химические чистящие средства.
- После каждого использования гриля очищайте маслосборник, находящийся внутри корпуса.
- Во избежание выхода из строя электрооборудования, не очищайте гриль водой или паром под давлением.
- Если гриль не будет использоваться в течение длительного времени, смажьте поверхности тонким слоем вазелина. При возникновении любого опасного состояния гриля сообщите об этом авторизованному персоналу по техническому обслуживанию. Никогда не разрешайте посторонним лицам вмешиваться в работу гриля.

ВАЖНО

- При длительной эксплуатации гриля находящаяся под ним поверхность и пространство рядом с грилем могут нагреваться до температуры 80°C. Убедитесь в том, что материал поверхности, на которой установлен гриль, является термостойким.
- Не эксплуатируйте гриль со снятыми регулируемые ножками.

ВКЛЮЧЕНИЕ (рисунок 02)

- Поверните переключатель "А" в положение "1".
- Установите термостат "1,2" на требуемую температуру.
- После выключения сигнальных индикаторов "С 1,2" гриль достигает нужной температуры. Теперь можно приступать к приготовлению пищи.

ВЫКЛЮЧЕНИЕ (рисунок 02)

- Поверните термостат "В" в положение "0".
- Поверните переключатель "А" в положение "0".



По вопросам гарантии, ремонта и технического обслуживания данного оборудования обращайтесь в ООО «СЦ Трапеза» т. 8-495-956-3663.
125167 г. Москва ул. Красноармейская, дом 11, кор.2
<http://www.sc.trapeza.ru>

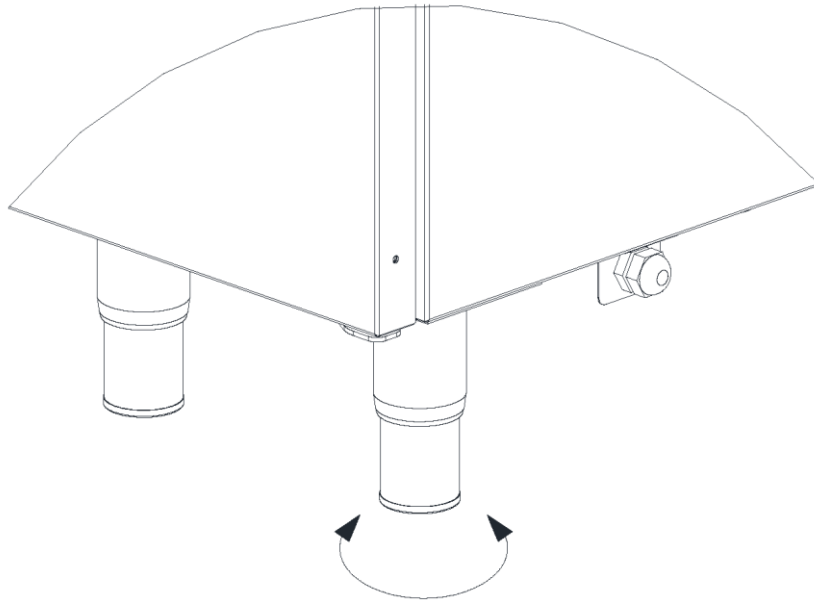


Рис. 1

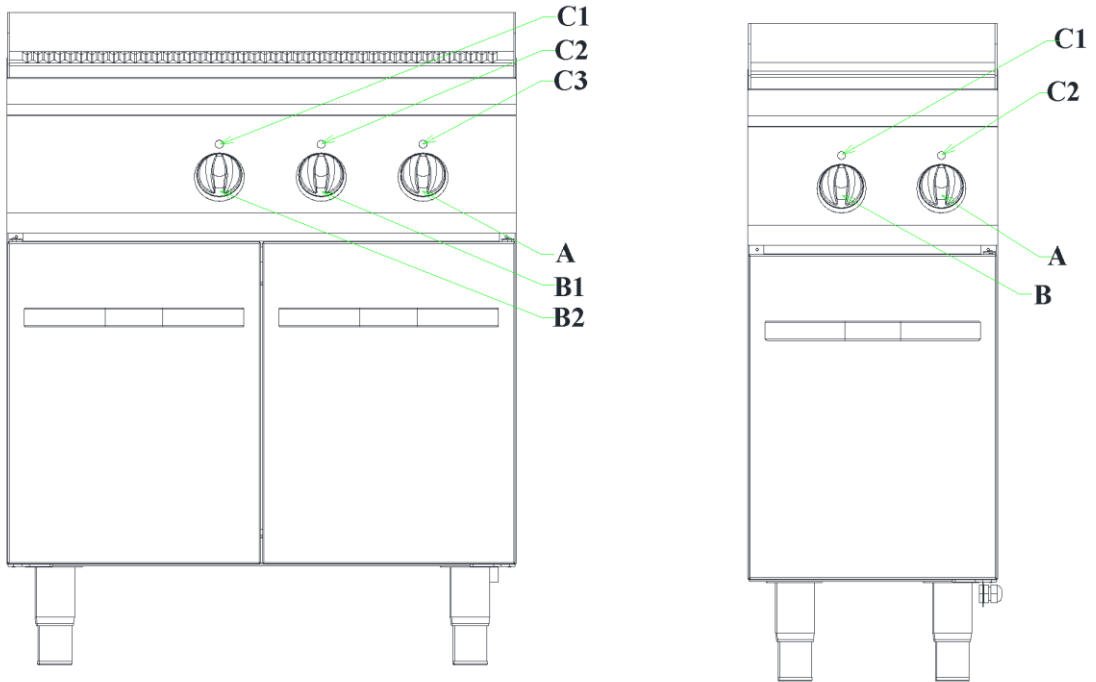


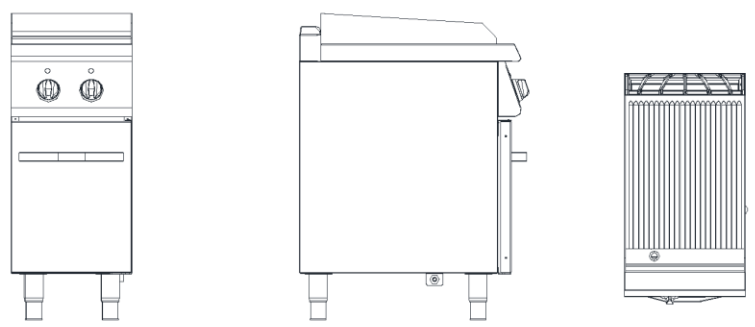
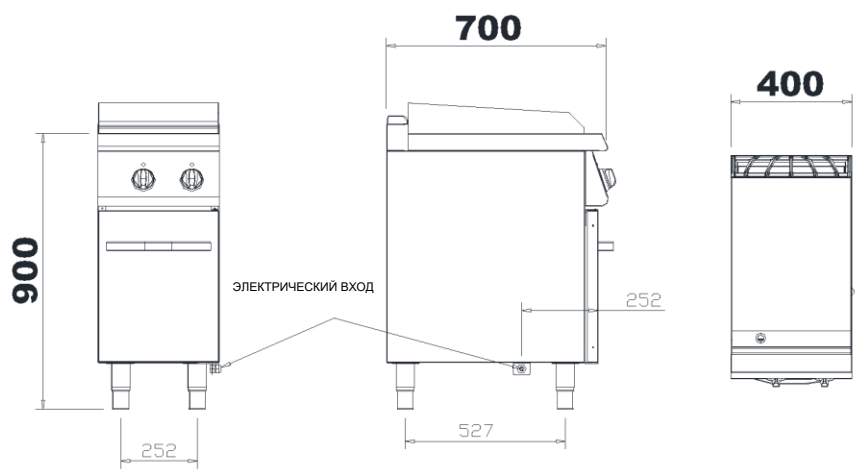
Рис. 2

Таблица (1)

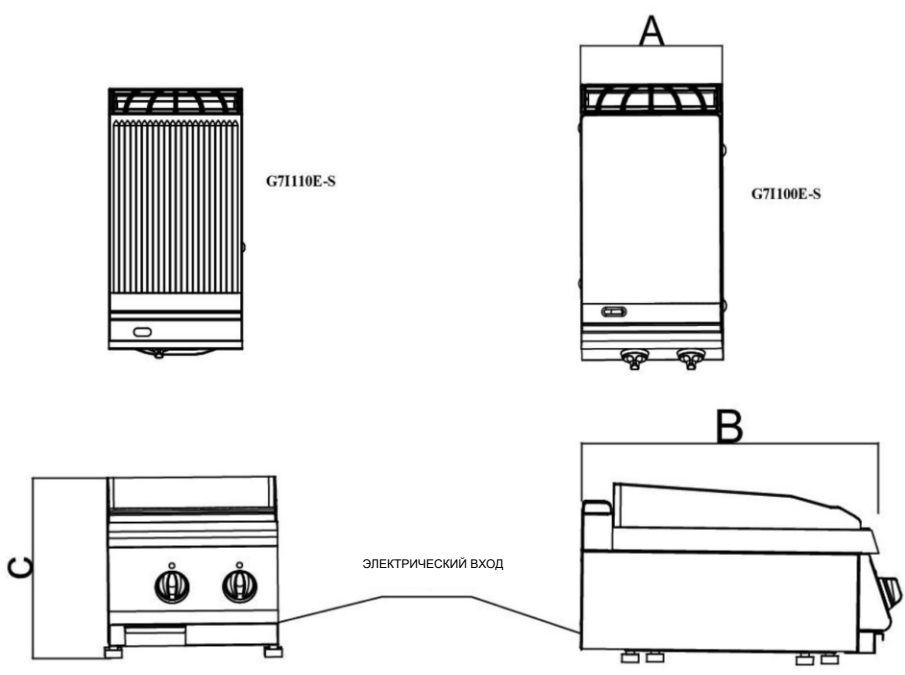
МОДЕЛЬ		G7I100E G7I110E	G7I200E G7I210E G7I220E	G9I100E G9I110E	G9I200E G9I210E G9I220E
ШИРИНА	мм	400	800	400	800
ГЛУБИНА	мм	730	730	900	900
ВЫСОТА	мм	900	900	900	900
МОЩНОСТЬ	кВт	3,6	7,2	6	12
ВХОДНОЕ НАПРЯЖЕНИЕ		400В 3N PE	400В 3N PE	400В 3N PE	400В 3N PE
СЕЧЕНИЕ КАБЕЛЯ	мм ²	5X 1,5	5X 2,5	5X 1,5	5X 2,5

Таблица (2)

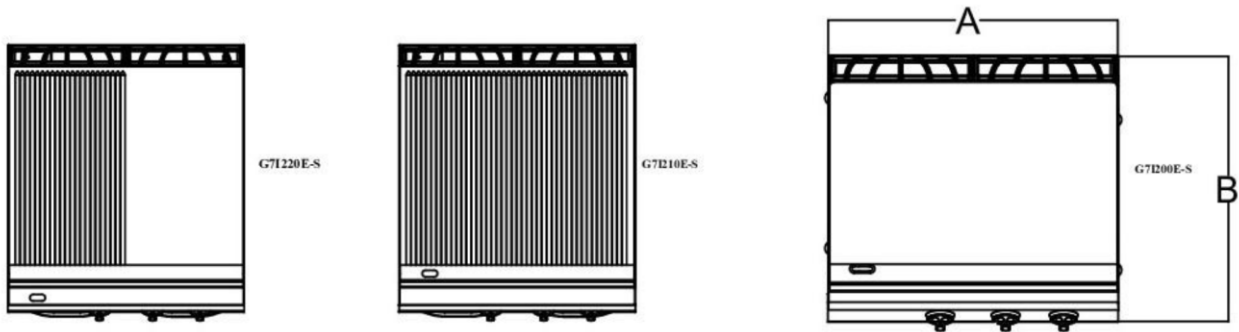
S6I100E S6I110E	S6I150E S6I160E	S6I200E S6I210E S6I220E	G7I100E-S G7I110E-S	G7I200E-S G7I210E-S G7I220E-S
300	450	600	400	800
600	600	600	730	730
300	300	300	300	300
2,4	3,6	6	3,6	7,2
400В 3N PE	400В 3N PE	400В 3N PE	400В 3N PE	400В 3N PE
5X 1,5	5X 2,5	5X 1,5	5X 2,5	5X 2,5



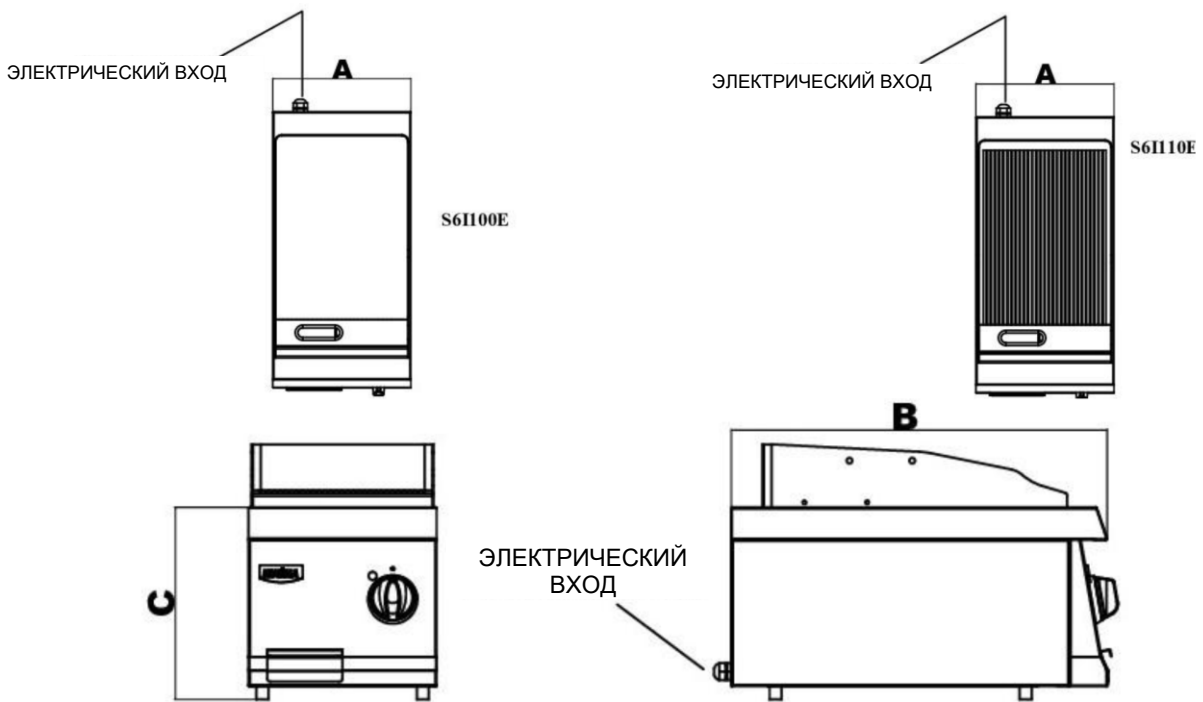
G7I100E
G7I110E



G7I100E-S
G7I110E-S



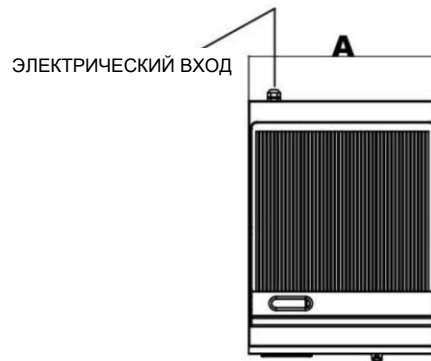
**G7I200E-S
G7I210E-S
G7I220E-S**



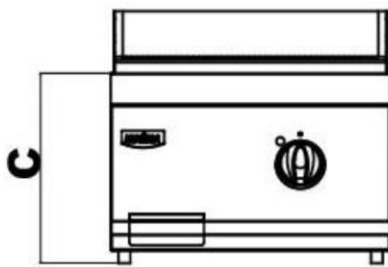
**S6I100E
S6I110E**



S6I150E

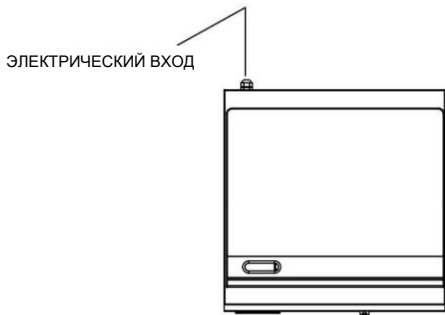
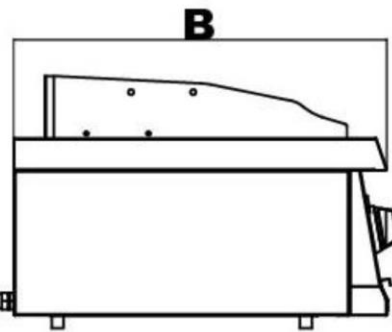


S6I160E

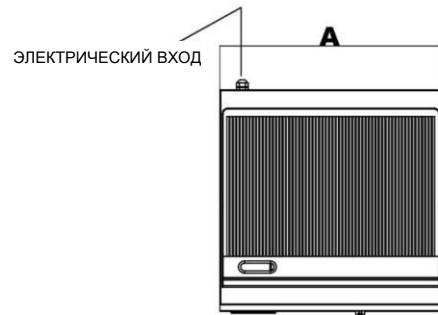


ЭЛЕКТРИЧЕСКИЙ
ВХОД

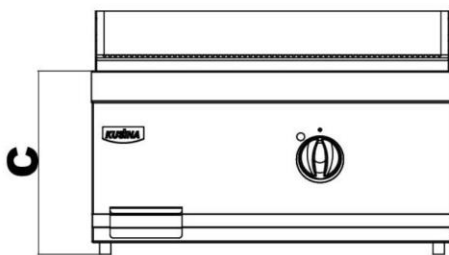
S6I150E
S6I160E



S6I200E

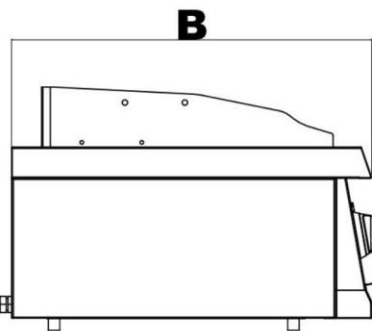


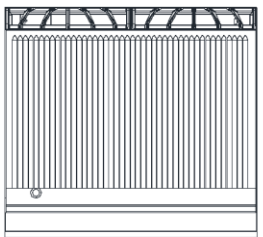
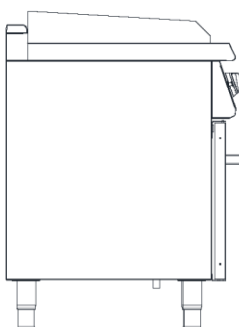
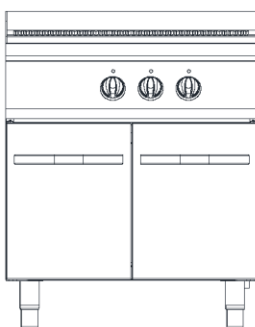
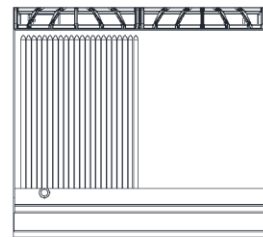
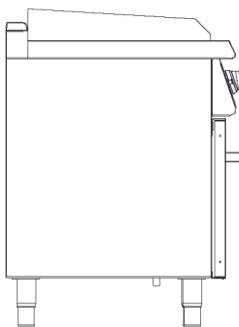
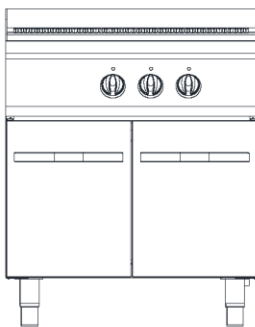
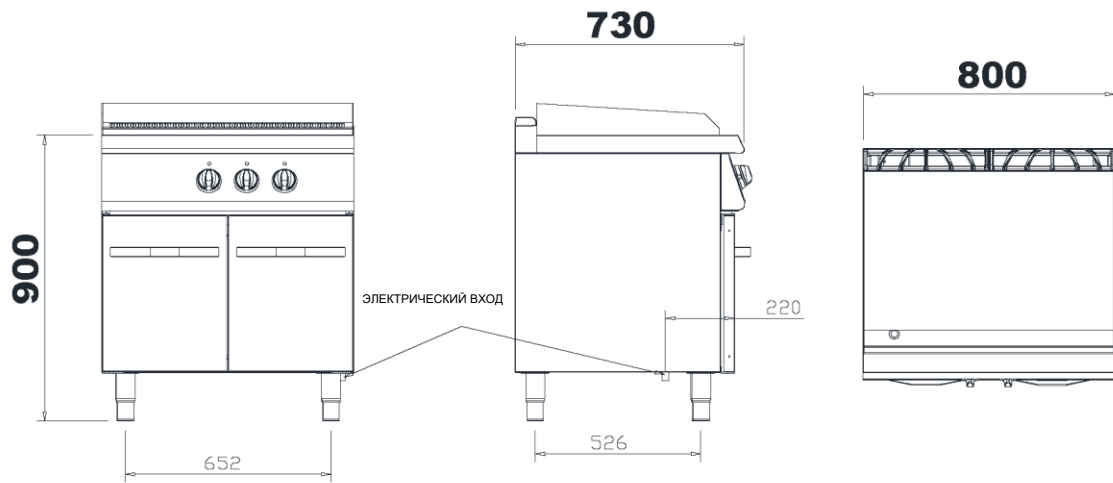
S6I210E



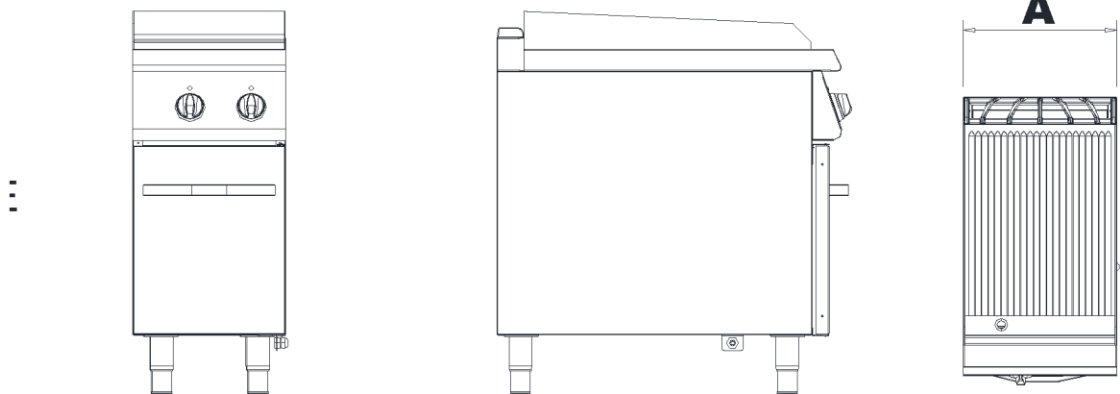
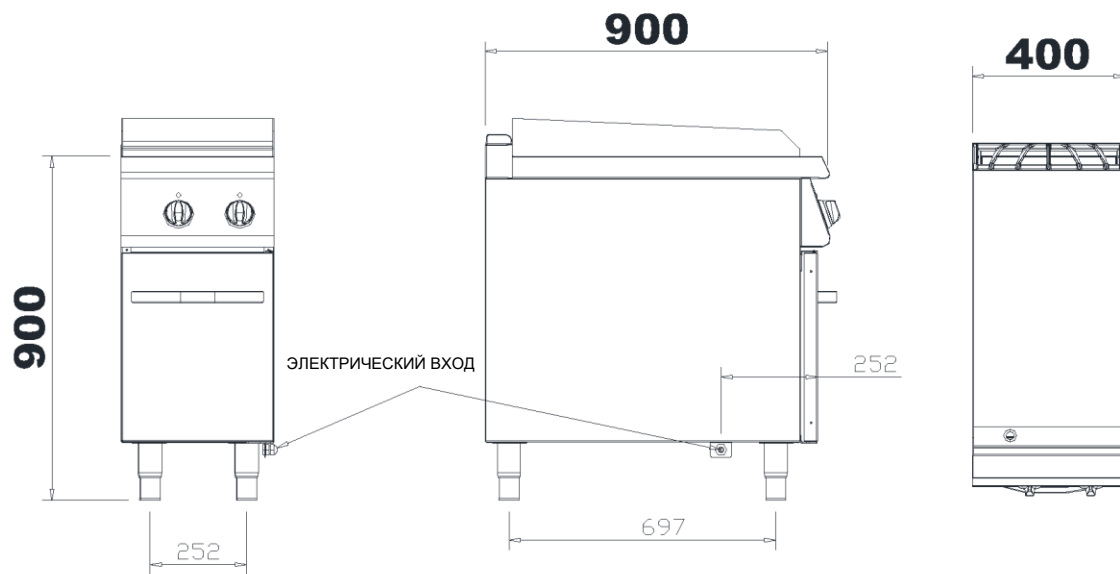
ЭЛЕКТРИЧЕСКИЙ
ВХОД

S6I200E
S6I210E
S6I220E

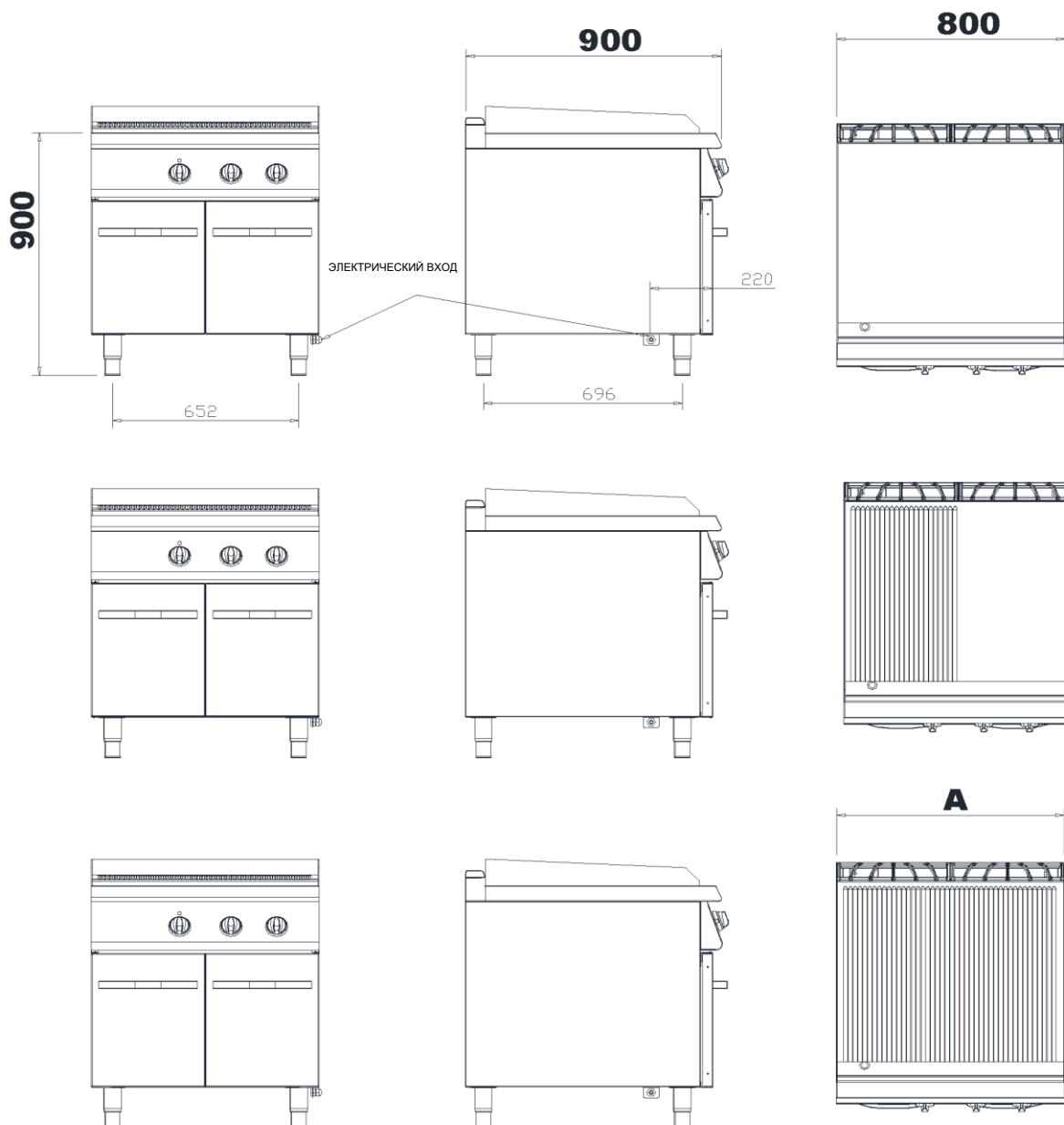




G7I200E
G7I220E
G7I210E



G9I100E
G9I110E



G9I200E
G9I220E
G9I210E

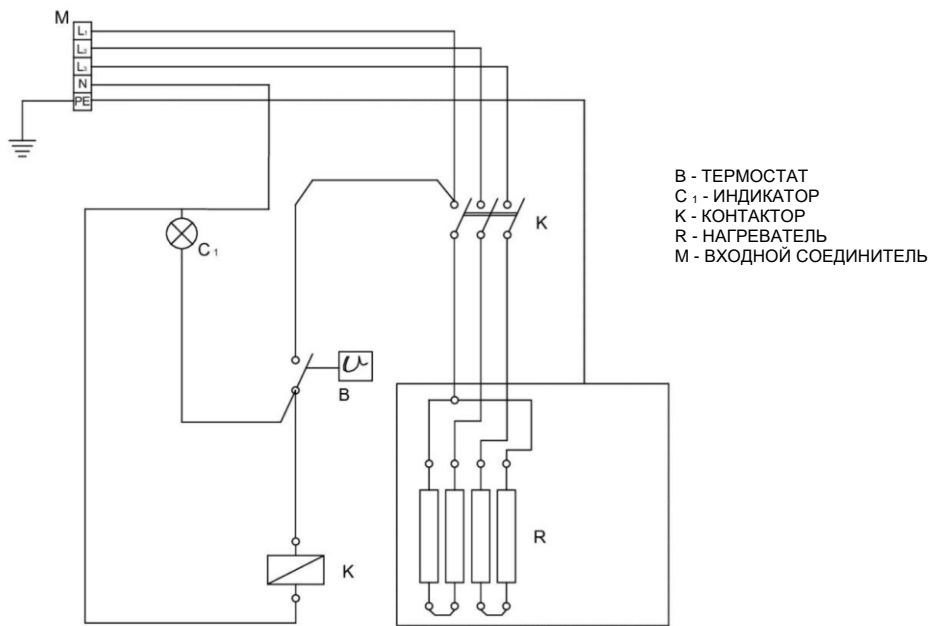
Информация о совместимости

Данное устройство разработано и изготовлено в соответствии со следующими директивами и стандартами.

Директива о маркировке **CE**, 93/68/EEC
 TS EN 60335-1:2012/AC
 TS EN 60335-2:37

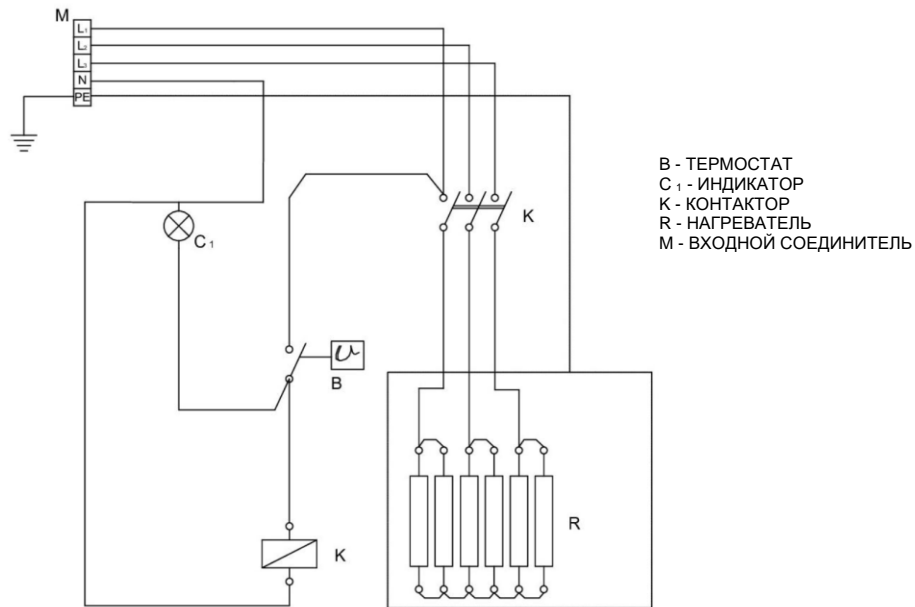
Соответствующая директива(-ы) СЕ:
 2014/35/EU (низковольтное оборудование)

400В переменного тока 3N PE
S6I100-110 E



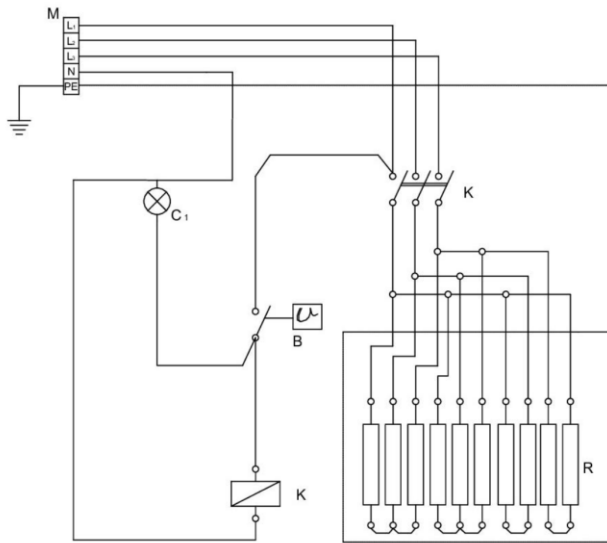
S6I100E – S6I110E

400В переменного тока 3N PE
S6I150-160 E



S6I150E – S6I160E

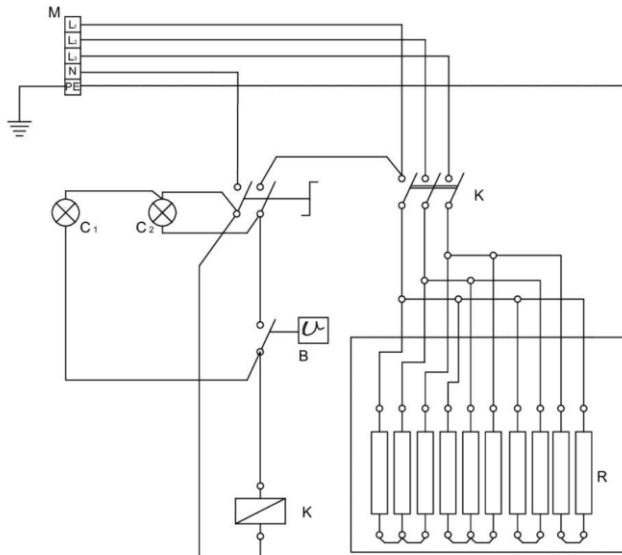
400В переменного тока 3N PE
S6I200-210 E



В - ТЕРМОСТАТ
С₁ - ИНДИКАТОР
К - КОНТАКТОР
R - НАГРЕВАТЕЛЬ
M - ВХОДНОЙ СОЕДИНИТЕЛЬ

S6I200E – S6I210E

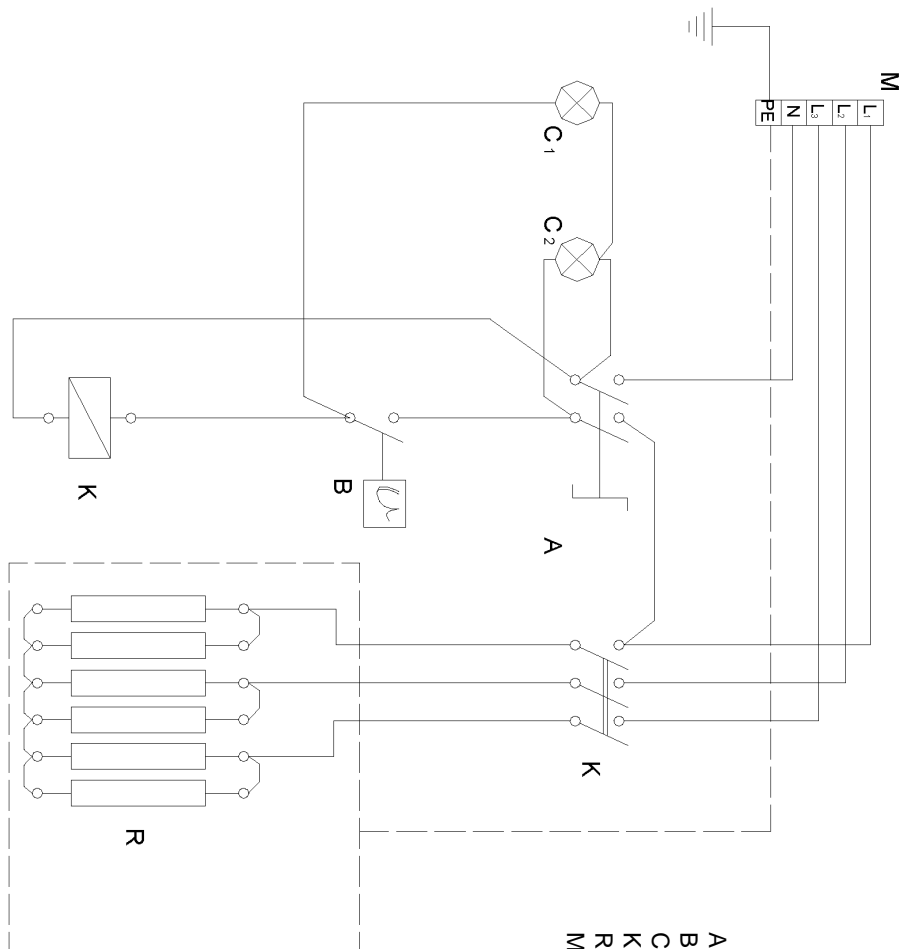
400В переменного тока 3N PE
S6I210-220 E



A - ГЛАВНЫЙ ВЫКЛЮЧАТЕЛЬ
B - ТЕРМОСТАТ
С_{1,2} - ИНДИКАТОР
К - КОНТАКТОР
R - НАГРЕВАТЕЛЬ
M - ВХОДНОЙ СОЕДИНИТЕЛЬ

G6I200E – G6I210E - G6I220E

400В переменного тока 3N PE 6000 Вт
 400В переменного тока 3N PE 3600 Вт

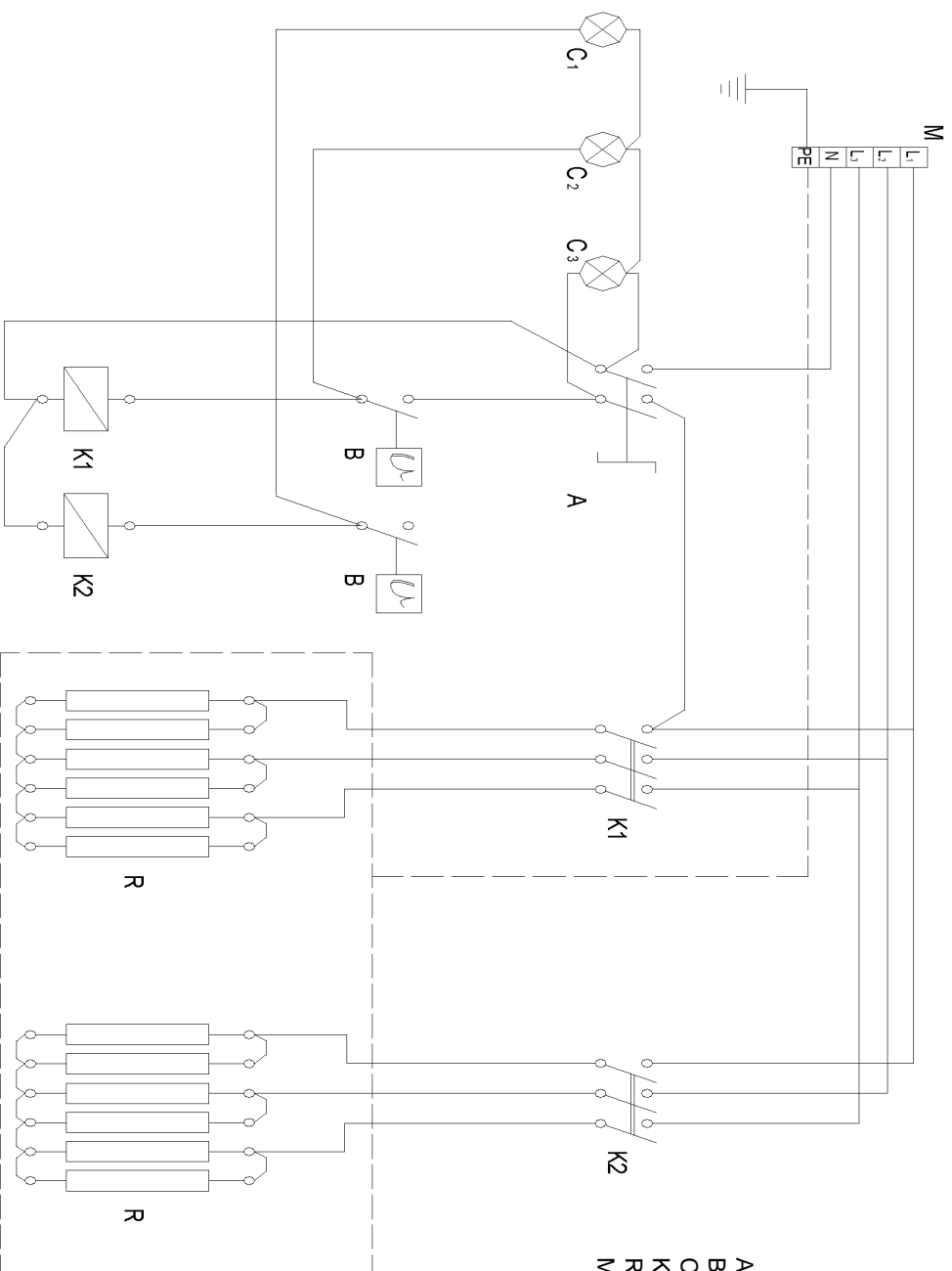


A - ГЛАВНЫЙ ВЫКЛЮЧАТЕЛЬ
 B - ТЕРМОСТАТ
 C_{1,2} - ИНДИКАТОР
 K - КОНТАКТОР
 R - НАГРЕВАТЕЛЬ
 M - ВХОДНОЙ СОЕДИНИТЕЛЬ

G6I100E- G6I110E- G7I100E- G7I110E - G7I100E-S - G7I110E-S— G9I100E - G9I110E

- Ограничение ответственности: вся техническая информация, содержащаяся в настоящем руководстве по эксплуатации и техническому обслуживанию гриля, включает в себя самые последние данные об устройстве. Изготовитель не несет никакой ответственности за ущерб и травмы, которые могут возникнуть в результате несоблюдения инструкций, содержащихся в данном руководстве, использования не по назначению, несанкционированного ремонта, несанкционированных модификаций устройства и использования запасных частей, не утвержденных изготовителем.

400В переменного тока 3N PE 12000 Вт
 400В переменного тока 3N PE 7200 Вт



- A - ГЛАВНЫЙ ВЫКЛЮЧАТЕЛЬ
- B - ТЕРМОСТАТ
- C_{1,2,3} - ИНДИКАТОР
- K_{1,2} - КОНТАКТОР
- R - НАГРЕВАТЕЛЬ
- M - ВХОДНОЙ СОЕДИНИТЕЛЬ

KUSINA		ФОРМА КОРРЕКТИРУЮЩИХ \ ПРОФИЛАКТИЧЕСКИХ ДЕЙСТВИЙ	
ТИП ОБНАРУЖЕНИЯ			
ЗАПРОС ОПТИМИЗАЦИИ / ОПИСАНИЕ		КЛИЕНТ	ЖАЛОБА КЛИЕНТА
НАИМЕНОВАНИЕ ИЗДЕЛИЯ:		ОБНАРУЖИЛ (имя, должность)	
ДАТА:		ПОДПИСЬ:	
ОПИСАНИЕ НЕИСПРАВНОСТИ:			
ПРЕДЛОЖЕННОЕ РЕШЕНИЕ:			
ОЦЕНКА:			<u>УТВЕРДИЛ</u>

Примечание: при необходимости вы можете отправить по почте представленную выше форму в нашу компанию.

+90 232 853 92 00

www.kusina.com.tr

Info@kusina.com.tr



Наша компания KUSINA производит оборудование с сертификатом CE.



Мы вносим свой вклад в защиту окружающей среды, используя переработанную бумагу.

Изготовитель: Gürçelik Dayanıklı Tüketim Mamülleri Mut. Ins. Tur. Tar.San.Tic. Ltd.Sti.

Адрес: Bahçelievler Mahallesi Sakarya Cad. No:11 Torbalı/İZMİR- TURKEY

Телефон: +90 232 853 92 00

Вебсайт: www.kusina.com.tr – www.gurcelikas.com

Электронная почта: info@kusina.com.tr

KUSINA – это бренд

GURCELIK
PROFESSIONAL POWER OF PROJECT



По вопросам гарантии, ремонта и технического обслуживания данного оборудования обращайтесь в ООО «СЦ Трапеза» т. 8-495-956-3663.
125167 г. Москва ул. Красноармейская, дом 11, кор.2
<http://www.sc.trapeza.ru>