

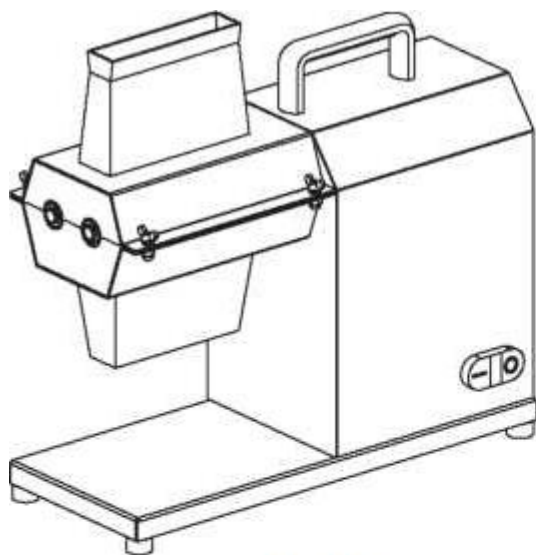


HURAKAN

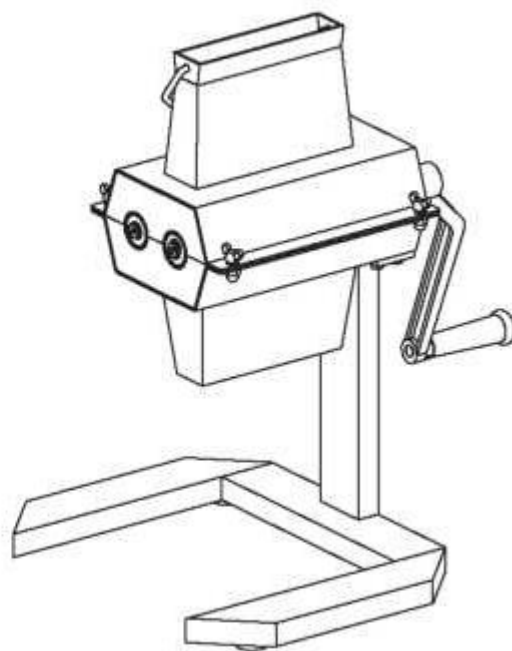
ИНСТРУКЦИЯ

МЯСОРЫХЛИТЕЛЬ

МОДЕЛЬ: НКН-РКТ, НКН-РКМ



НКН-РКТ

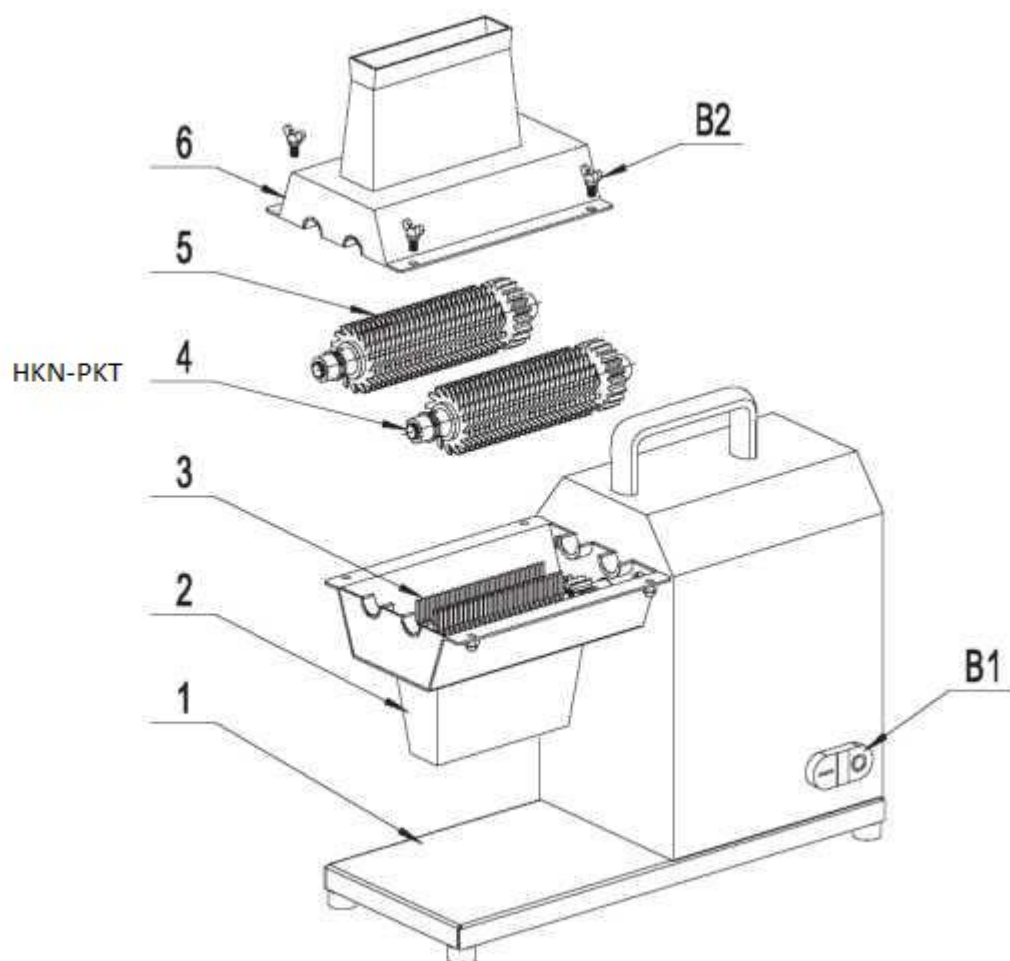


НКН-РКМ

Перед использованием внимательно прочтите инструкцию!

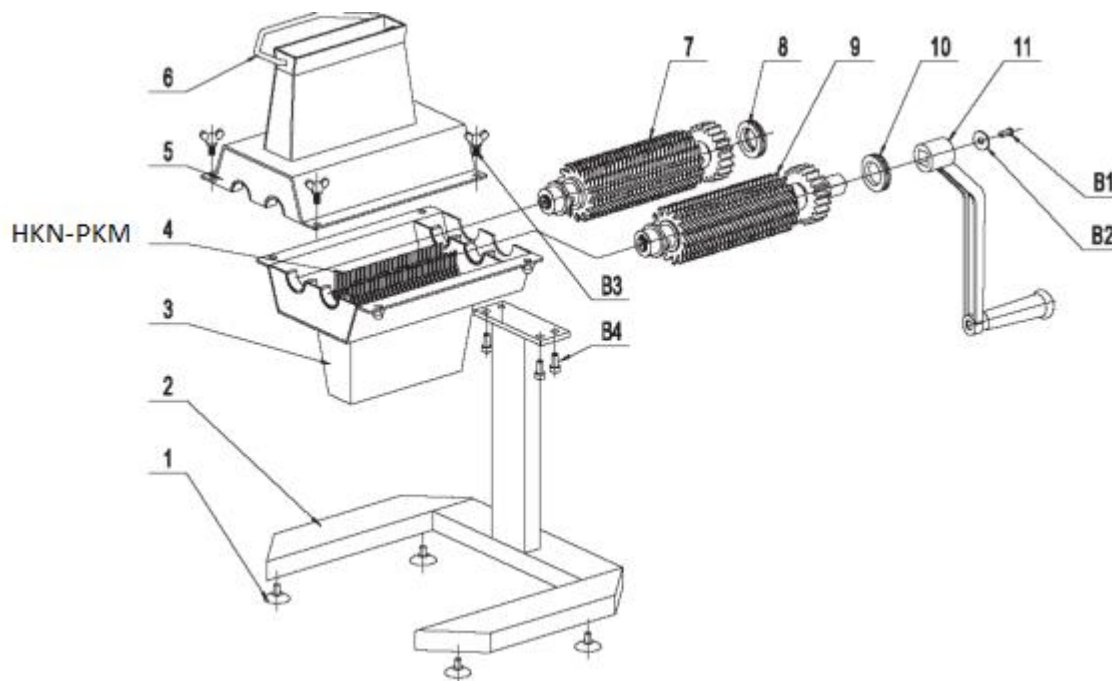
EAC

ВЗРЫВ-СХЕМА



№	ОПИСАНИЕ	№	ОПИСАНИЕ	№	ОПИСАНИЕ
1	Резиновые ножки	2	Корпус	3	Нижняя крышка
4	Мясорыхлитель	5	Шипованный валок 1	6	Шипованный валок 2
7	Верхняя крышка	B1	Выключатель	B2	Винт М6х10

ВЗРЫВ-СХЕМА



№	ОПИСАНИЕ	№	ОПИСАНИЕ	№	ОПИСАНИЕ
1	Резиновые ножки	2	Трубчатая подставка	3	Нижняя крышка
4	Мясорыхлитель	5	Верхняя крышка	6	Ручка
7	Шипованный валок 1	8	Манжета-очиститель 1	9	Шипованный валок 2
10	Манжета-очиститель 2	11	Ручка управления	B1	Крестообразный винт М6х16
B2	Шайба	B3	Винт М6х10	B4	Шестигранные винты М6х12

Меры безопасности

- Внимательно прочтите инструкцию и используйте устройство только для переработки продуктов питания.
- Лица с физическими, сенсорными или психическими расстройствами могут пользоваться устройством только под надзором и руководством лица, ответственного за их безопасность.
- Храните устройство только в местах, недоступных для детей.
- Чтобы не допустить попадания волос, одежды или цепочек в подвижные детали, во время работы не носите украшений и подбирайте длинные волосы. Будьте внимательны во время работы.
- Держите все детали и аксессуары устройства в чистоте, т.к. они контактируют с продуктами питания. Перед каждым использованием тщательно мойте все детали устройства.
- Не используйте для чистки устройства растворители, бензин или спирт.
- Обратите внимание: максимальное время работы (без перерыва) составляет 15 минут. Охладите устройство в течение 5 минут, прежде чем использовать его снова.

Ⓢ Избегайте контакта с подвижными деталями. Чтобы не допустить вреда здоровью и порчи имущества, следите, чтобы руки, волосы, одежда и кухонные принадлежности во время использования не попадали в область вращения механизма.

Ⓢ Мясорыхлитель предназначен исключительно для отбивания мяса и ни в коем случае не должен использоваться для других целей.

Ⓢ Чтобы впускное отверстие не забивалось, не перерабатывайте продукт слишком большими объёмами. Мясорыхлитель не предназначен для переработки замороженного мяса. Размораживайте замороженное мясо перед использованием устройства.

Экологическая безопасность

Упаковочные материалы пригодны для вторичной переработки. Не выбрасывайте упаковку с бытовыми отходами, а сдавайте для переработки. Отработанные устройства содержат ценные материалы, подлежащие обязательной переработке. В связи с этим обязательно сдавайте старые устройства в соответствующие пункты утилизации.

Целевое назначение

ВАЖНО

❶ Если вы забыли выключить устройство, прежде чем отключить кабель от сети, подождите не менее 10 секунд, прежде чем повторно подключать питание.

❶ Ни в коем случае не оставляйте устройство, подключённое к сети, без присмотра. Обязательно отключайте кабель питания, если вы не используете устройство, передвигаете его, снимаете отдельные части или чистите устройство.

Инструкции по чистке и уходу

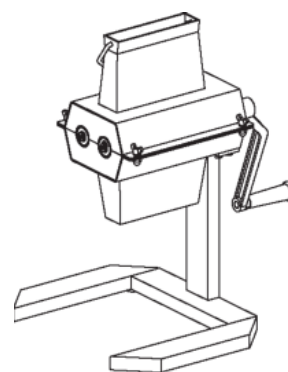
Перед первым использованием тщательно промойте устройство. Особенное внимание уделите деталям, которые непосредственно соприкасаются с продуктами питания.

После использования тщательно промойте устройство, чтобы предотвратить образование бактерий. После чистки рекомендуем слегка смазывать подвижные детали, прокладку и внутреннюю сторону цилиндра пищевым жиром.

Перед чисткой обязательно отключите кабель питания.

ТЕХНИЧЕСКИЕ ХАРАКТЕРИСТИКИ:

Модель	HKН-ПКМ
Материал лезвий и корпуса	Сталь 304 S.S
Толщина отбивания	3 мм ~ 22 мм
Длина отбивания	6 мм ~ 130 мм
Длина лезвия	135 мм
Размер изделия	423x320x433 мм
Вес нетто/Вес брутто	6.0/6.8 кг



Модель	HKН-ПКТ
Материал лезвий и корпуса	Сталь 304 S.S
Номинальное напряжение	110/220 В; 50/60 Гц
Мощность мотора	450 Вт
Толщина отбивания	3 мм ~ 22 мм
Длина отбивания	6 мм ~ 130 мм
Длина лезвия	135 мм
Размер изделия	430x170x420 мм
Вес нетто/Вес брутто	19.0/20.0 кг

