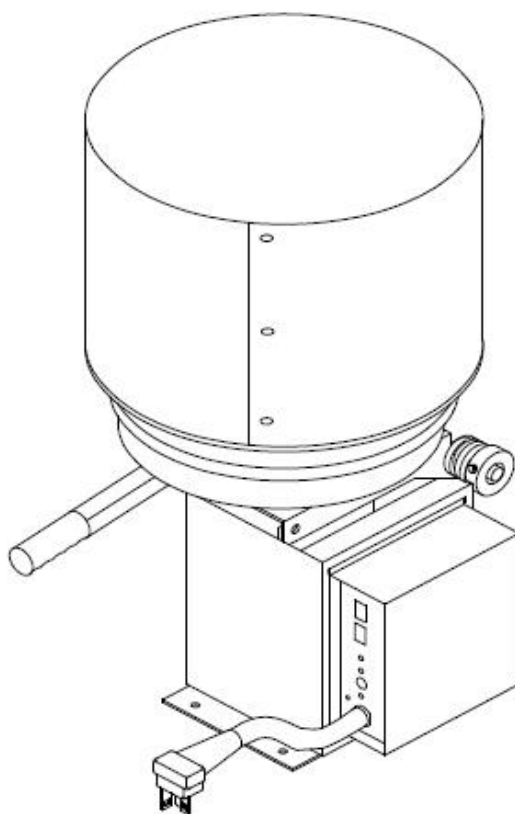


Номер компонента: 18736
Ревизия: Февраль 2009 года

KARMEL KING

Руководство пользователя

Модели: 2620 (2620-18-001) и 2621 (240 вольт)
2630 и 2631 (208 вольт)



 **GOLD MEDAL**[®]
FUNFOOD EQUIPMENT & SUPPLIES
Cincinnati, OH 45241-4807 USA

МЕРЫ ПРЕДОСТОРОЖНОСТИ

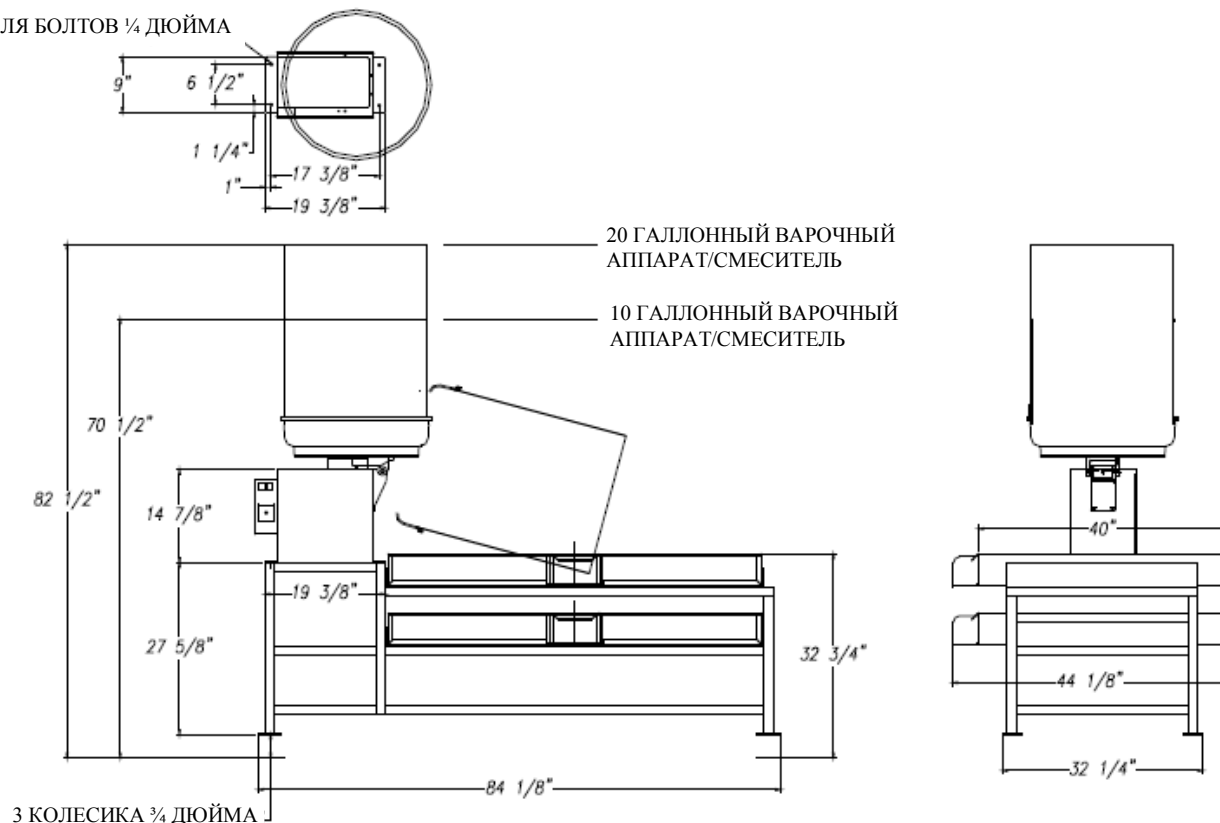
| | |
|---|--|
|  | <div style="background-color: red; color: white; padding: 5px; text-align: center;">  ОПАСНОСТЬ </div> <p>Во избежание поражения персонала электрическим током машина ДОЛЖНА быть правильно заземлена. Невыполнение этого требования может привести к серьезной травме или смерти. НЕ погружайте бак, нагреватель, или другие части настоящего оборудования в воду. Всегда выключайте устройство перед чисткой или сервисным обслуживанием. Не используйте чрезмерное количество воды при чистке устройства.</p> |
|  | <div style="background-color: orange; color: black; padding: 5px; text-align: center;">  ПРЕДУПРЕЖДЕНИЕ </div> <p>Во избежание серьезных ожогов, НЕ прикасайтесь к баку, когда он горячий.</p> |
|  | <div style="background-color: orange; color: black; padding: 5px; text-align: center;">  ПРЕДУПРЕЖДЕНИЕ </div> <p>При проведении технического обслуживания ВСЕГДА надевайте защитные очки.</p> |
|  | <div style="background-color: orange; color: black; padding: 5px; text-align: center;">  ПРЕДУПРЕЖДЕНИЕ </div> <p>Внесение каких-либо изменений в конструкцию оборудования приведет к потере гарантии и вызовет появление опасных ситуаций. НИКОГДА не вносите какие-либо изменения в конструкцию настоящего оборудования. Перед включением шнура электропитания в розетку убедитесь в том, что все выключатели машины находятся в выключенном положении.</p> |
|  | <div style="background-color: yellow; color: black; padding: 5px; text-align: center;">  ВНИМАНИЕ </div> <p>Если устройство используется в местах общественного питания, НЕ позволяйте посторонним лицам находиться в прямом контакте с настоящим оборудованием. К работе устройства допускается только хорошо обученный и знающий персонал. Перед запуском устройства внимательно прочтите инструкции по установке оборудования.</p> |
|  | <div style="background-color: yellow; color: black; padding: 5px; text-align: center;">  ВНИМАНИЕ </div> <p>К эксплуатации устройства НЕ допускаются несовершеннолетние лица. К несовершеннолетним лицам относятся молодые люди, которые не достигли возраста 18 лет.</p> |

ПРИМЕЧАНИЕ

Информация, характеристики и рисунки, содержащиеся в настоящем руководстве, представляют собой самые последние данные на момент публикации. Компания Gold Medal Products сохраняет за собой право, без предупреждения, вносить необходимые изменения в настоящее руководство.

Mark 10, Karmel King (20 галлон), и модель 2622 с перемещающимся столиком

ДЛЯ БОЛТОВ ¼ ДЮЙМА



Левосторонняя модель Mark 10 (2411E) или Karmel King (2621) 2622 со столиком

Электрические характеристики:

- Mark 10 (2410E-RH, 2411E-LH) – 120/208В или 120/230В 4 провода (2 фазных, 1 нулевой, 1 заземляющий) 60 Гц.
Вилка и розетка 5520 ватт 30 ампер (NEMA L14-30P и L14-30R)
- Karmel King/Модели: 2620 RH, 2621 LH – 240В (2 фазных, 1 заземляющий) 50/60 Гц.
Вилка и розетка 7100 ватт 50 ампер (NEMA 6-50P и 6-50R)
- Karmel King/Модели: 2630 RH, 2631 LH – 208В (2 фазных, 1 заземляющий) 50/60 Гц.
Вилка и розетка 6760 ватт 50 ампер (NEMA 6-50P и 6-50R)

Другие размеры:

- Как указано на рисунке.
- 40 x 60 дюймов охлаждающий противень должен размещаться приблизительно на 3-5 дюймов ниже основания смесителя обработки попкорна.

Модель 2622 (с перемещающимся столиком)

- Включает колесики
- Включает (1) охлаждающий противень (заказ № 48845 для дополнительного охлаждающего противня).

Gold Medal Products Co.

10700 Medallion Drive

Cincinnati, Ohio 45241-4807

Телефон: 513-769-7676 факс: 513-769-8500

Адрес электронной почты: www.gmpopcorn.com

УСТАНОВКА



ОПАСНОСТЬ

Во избежание поражения электрическим током машина должна быть правильно заземлена.

ПРОВЕРКА ПОСТАВКИ

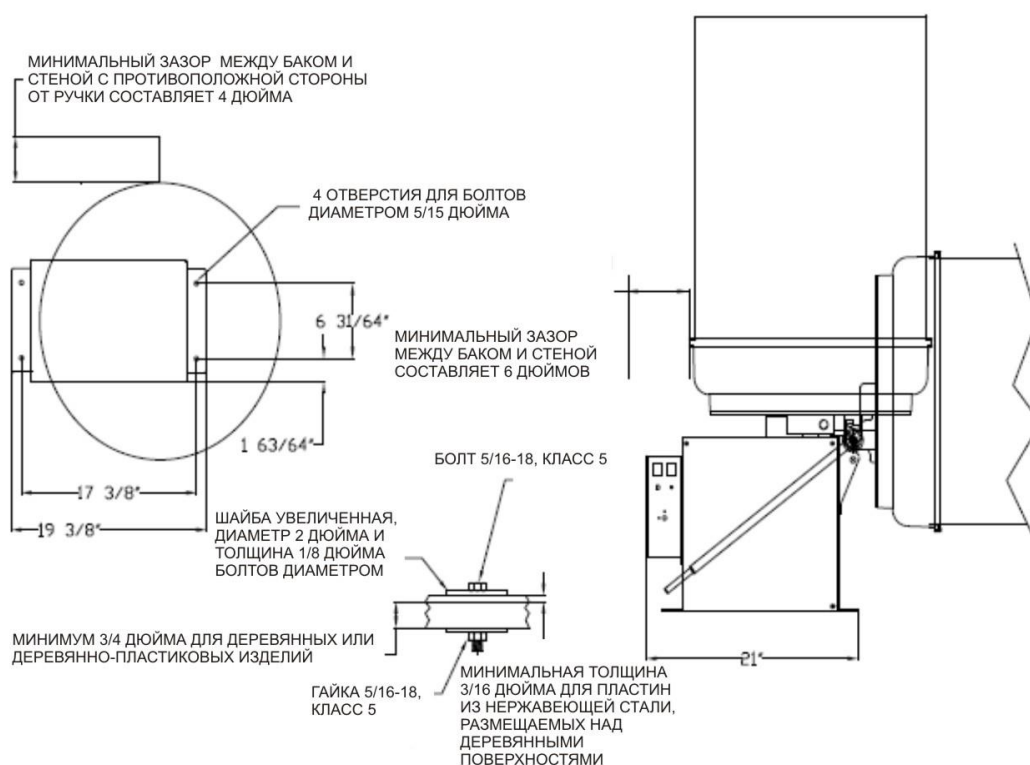
Распакуйте упаковочный ящик и внимательно проверьте оборудование на наличие каких-либо повреждений, которые могли произойти во время транспортировки. При наличии повреждений необходимо незамедлительно предъявить претензии к транспортной компании.

ТРЕБОВАНИЯ К ЭЛЕКТРОПИТАНИЮ

Модели 2620 и 2621 имеют напряжение питания 240 вольт, 3-ПРОВОДА (2 ФАЗНЫХ, 1 ЗАЕМЛЯЮЩИЙ), 60 Гц. Настенная розетка поставляется вместе с машиной. Эта розетка соответствует вилке на вашей машине и должна использоваться вместе с ней. Машина потребляет максимально 30 ампер. Ваш электрик должен учесть этот фактор для обеспечения правильной работы машины. Мы рекомендуем использовать предохранители на подающую линию электропитания.

Модели 2630 и 2631 имеют напряжение питания 208 вольт, 3-ПРОВОДА (2 ФАЗНЫХ, 1 ЗАЕМЛЯЮЩИЙ), 60 Гц. Настенная розетка поставляется вместе с машиной. Эта розетка совпадает с вилкой на вашей машине. Машина потребляет максимум 30 ампер. Ваш электрик должен учесть этот фактор для обеспечения правильной работы машины. Мы рекомендуем использовать предохранители на подающую линию электропитания.

ТРЕБОВАНИЯ/ИНСТРУКЦИИ ПРИ МОНТАЖЕ НА СТОЙКУ



ПАНЕЛЬ УПРАВЛЕНИЯ И ЕЕ ФУНКЦИИ

ВЫКЛЮЧАТЕЛЬ НАГРЕВАТЕЛЯ

Настоящий кулисный выключатель в положении «ON» (ВКЛ) подает напряжение питания на нагревательные элементы, которые располагаются в нижней части бака.

ВЫКЛЮЧАТЕЛЬ ДВИГАТЕЛЯ

Настоящий кулисный выключатель в положении «ON» (ВКЛ) подает напряжение питания на двигатель смесителя.



РЕГУЛИРОВКА ТЕМПЕРАТУРЫ

Машина поставляется с завода с предустановленной температурой 280°F. Если требуется установить большую или меньшую температуру, удалите заглушку из серебристого отверстия или накладную пластину, размещаемую на передней панели управления. Это обеспечит доступ к регулировочному потенциометру температуры. Для увеличения температуры поверните потенциометр по часовой стрелке, а для уменьшения температуры поверните потенциометр против часовой стрелки.

Для калибровки температуры при обработке кукурузы наполните смесительную чашу на один дюйм кукурузным маслом. Используйте точный термометр для измерения температуры масла в смесительной чаше. Включите двигатель для перемешивания масла во время его нагревания. Когда температура достигнет 280°F, медленно поверните потенциометр против часовой стрелки, пока не прозвучит звуковой сигнал. Если звуковой сигнал прозвучит до температуры 280°F, медленно поверните потенциометр по часовой стрелки, пока звуковой сигнал не прекратится, и продолжайте поворачивать дополнительно на 1/8 оборота.

Примечание: Звуковой сигнализатор всегда оповещает о моменте достижения требуемого значения температуры.

УХОД И ЧИСТКА

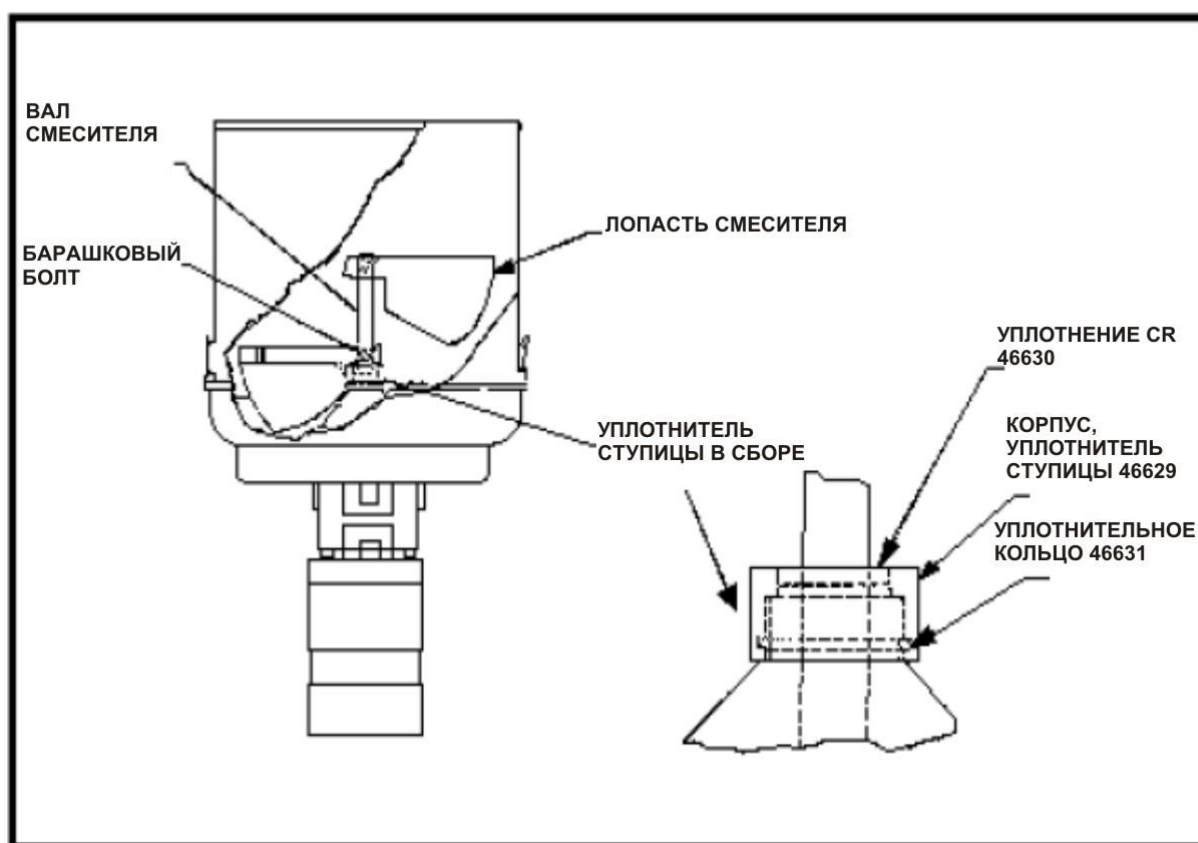
| | |
|---|--|
|  | <p data-bbox="810 1339 1495 1413"> ОПАСНОСТЬ</p> <p data-bbox="467 1413 1390 1630">Во избежание поражения персонала электрическим током машина должна быть правильно заземлена. НЕ погружайте бак, нагреватель, или другие части настоящего оборудования в воду. Всегда выключайте устройство перед чисткой или сервисным обслуживанием.</p> |
|---|--|

ЧИСТКА ПАРОМ






Самый легкий способ чистки бака – вылить 8 унций воды в бак, пока он еще горячий. Поместите крышку назад на бак. Прокипятите воду в течение десяти минут. Снимите крышку и вылейте воду. Вам нужно дважды повторить эту процедуру, чтобы полностью удалить остатки продукта. Нажатие на защелку позволяет легко снять смесительный барабан для проведения чистки. Для чистки смесительный барабан погружают в жидкость. Поверхность вашей машины следует протирать ежедневно; или чаще, в зависимости от интенсивности использования.

НОВАЯ ЛОПАСТЬ И МОНТАЖНЫЙ НАБОР УПЛОТНЕНИЯ СТУПИЦЫ

1. Окрутите барашковые винты и снимите обе лопасти смесителя.
2. Снимите старое уплотнение ступицы в сборе.
3. Прочистите зону вокруг центральной ступицы. Удалите все остатки пищи и нагара.
4. Удалите любые наросты на верхней грани центральной ступицы. Используйте тонкую наждачную бумагу для полировки поверхности. Если наросты не удалились, тогда можно повредить ступицу в сборе во время ее установки.
5. Для легкой установки уплотнения ступицы в сборе слегка смажьте центральную ступицу бака небольшим количеством растительного масла.
6. Насадите уплотнение ступицы в сборе на вал смесителя. Приложите давление для точной установки сборки над центральной ступицей бака, пока она правильно не разместится на своем месте (смотрите рисунок ниже).
7. После правильной установки уплотнения ступицы в сборе, установите новую смесительную лопасть на дно и одну старую лопасть на верхнюю часть вала смесителя.
8. Установите назад барашковые винты и затяните их пальцами.



ИНСТРУКЦИИ ПО ТЕХНИЧЕСКОМУ ОБСЛУЖИВАНИЮ

| | |
|--|--|
|  | <p data-bbox="813 235 1141 302"> ОПАСНОСТЬ</p> <p data-bbox="466 324 1460 504">Неправильная установка, настройка, изменение, сервисное или техническое обслуживание могут привести к повреждению оборудования, травмам или смерти. Внимательно прочтите инструкции по установке, эксплуатации и техническому обслуживанию. Установка устройства должна выполняться квалифицированным электриком.</p> |
|  | <p data-bbox="758 571 1189 638"> ПРЕДУПРЕЖДЕНИЕ</p> <p data-bbox="466 660 1356 772">Используйте надлежащую защиту для глаз во время проведения технического обслуживания. Это предотвратит возникновение травмоопасных ситуаций.</p> |
|  | <p data-bbox="829 840 1125 907"> ВНИМАНИЕ</p> <p data-bbox="466 929 1388 1064">Следующие разделы настоящего руководства предназначены для использования квалифицированным персоналом, который хорошо знаком с работой электрического оборудования. Эти разделы не предназначены для оператора оборудования.</p> |

ЗАКАЗ ЗАПАСНЫХ ЧАСТЕЙ

1. Идентифицируйте необходимую деталь устройства по фотографиям, рисункам, и/или по спецификации запасных деталей.
2. Во время заказа укажите номер и название детали, а также необходимое количество.
3. Пожалуйста, также вместе с заказом укажите номер вашей модели, серийный номер и дату изготовления (размещается на табличке заводских характеристик машины)
4. Отправьте список необходимых деталей по следующему адресу:

Parts Department
Gold Medal Products Co.
10700 Medallion Drive
Cincinnati, Ohio 45241-4807

или сделайте заказ по телефону:

(800) 543-0862

(513) 769-7676

Факс: (513) 769-8500

Адрес электронной почты: info@gmpopcorn.com

Веб страница: www.gmpopcorn.com

ИНСТРУКЦИИ ПО ИЗГОТОВЛЕНИЮ КАРАМЕЛЬНОГО ПОПКОРНА

1. Переведите выключатель нагревателя в положение «ON» (ВКЛ).
2. Налейте 24-28 унции воды, добавьте (4) упаковки попкорна Gold Medal Caramel Corn Mix весом 22 унции каждая, и (16) чашек сахарного песка.

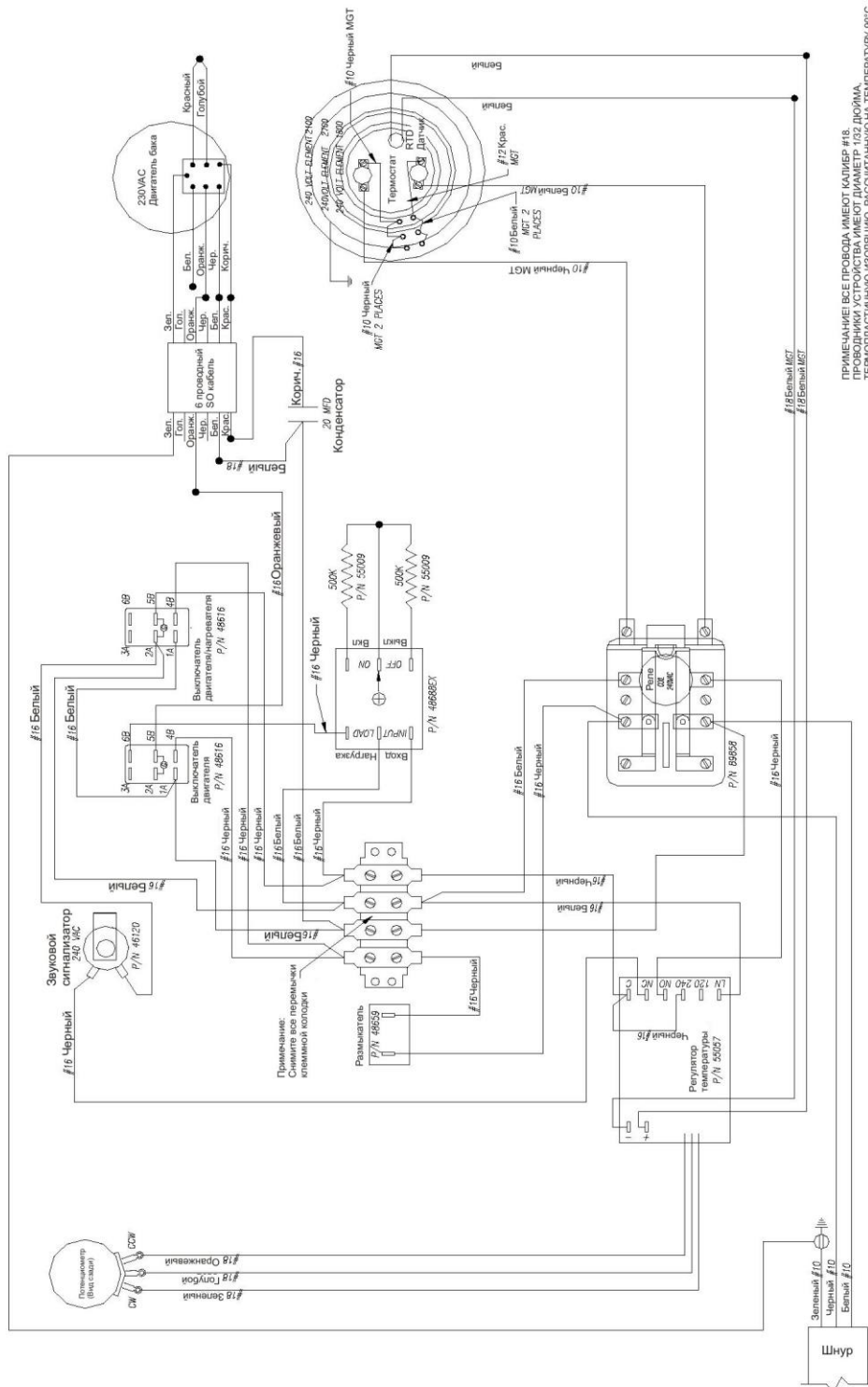
ПРИМЕЧАНИЕ: Если вы используете быстро приготавливаемый попкорн Gold Medal "One Step" Caramel Corn Mix, тогда НЕ добавляйте сахарный песок.

3. Переведите выключатель двигателя в положение «ON» (ВКЛ) и смешайте ингредиенты в течение одной минуты. Переведите выключатель двигателя в положение «OFF» (ВЫКЛ). Двигатель будет продолжать вращаться несмотря на его выключение. (Если выключатель нагревателя находится в положении «ON» (ВКЛ), тогда двигатель будет вращаться 30 секунд в течение каждой минуты).
4. Добавьте четыре (16) унции стружек кокосового масла или растительное масло.
5. Смесь должна приготавливаться до появления звукового сигнала при температуре продукта 280°F.
6. Переведите выключатель нагревателя в положение «OFF» (ВЫКЛ).
7. Переведите выключатель двигателя в положение «ON» (ВКЛ)
8. Добавьте двадцать галлон предварительно приготовленного попкорна.
9. Смешайте в течение тридцати (30) секунд в баке, который расположен в вертикальном положении.
10. Поверните бак в положение смешивания и смешайте попкорн, пока он полностью не покроется карамельной глазурью.
11. Выгрузите карамельный попкорн на охлаждающий противень.

СПИСОК ЗАПАСНЫХ ЧАСТЕЙ

| 2620 | 2621 | 2630 | 2631 | Описание |
|-----------------------------|-----------------------------|-----------------------------|-----------------------------|---|
| Номер запасной детали | Номер запасной детали | Номер запасной детали | Номер запасной детали | |
| 46488 | 46488 | 46488 | 46488 | Рычаг наклона |
| | 48882 | | 48882 | Левосторонняя направляющая для выгрузки продукта в сборе |
| 48842 | | 48842 | | Правосторонняя направляющая для выгрузки продукта в сборе |
| 74660 | 74660 | 74660 | 74660 | Скручивающая пружина |
| 74661 | 74661 | 74661 | 74661 | Хомут |
| 48839 | 48839 | 48839 | 48839 | Ступица для рычага наклона |
| 48826 | 48826 | 48826 | 48826 | Приводная муфта |
| 46152 | 46152 | 46152 | 46152 | Стойка бака |
| 48811 | 48811 | 48811 | 48811 | Смешивающая лопасть |
| 48819 | 48819 | 48819 | 48819 | Смесительный барабан |
| 89810 | 89810 | 89810 | 89810 | Шнур электропитания |
| | 48814 | | 48814 | Левосторонняя сварная деталь панели управления |
| 48813 | | 48813 | | Правосторонняя сварная деталь панели управления |
| 48816 | 48816 | 48816 | 48816 | Сварное основание в сборе |
| 42006 | 42006 | 42006 | 42006 | Клеммная колодка |
| 42798 | 42798 | 42798 | 42798 | Выключатель качающегося типа с подсветкой |
| 89858 | 89858 | | | Реле - 240 Вольт, DPDT |
| 46120 | 46120 | 46120 | 46120 | Звуковой сигнализатор |
| 48301 | 48301 | 48301 | 48301 | Хомут конденсатора |
| 48880 | 48880 | 48880 | 48880 | Приводной двигатель бака |
| 46498 | 46498 | | | Нагревательный элемент 2700W |
| 48650EX | 48650EX | | | Нагревательный элемент 1800W |
| 48887 | 48887 | | | Нагревательный элемент 2100W |
| | | 69863 | 69863 | Нагревательный элемент 1800W |
| | | 69864 | 69864 | Нагревательный элемент 2700W |
| | | 69865 | 69865 | Нагревательный элемент 2100W |
| 48818 | 48818 | 48818 | 48818 | Монтажная опора двигателя |
| 48825 | 48825 | 48825 | 48825 | Вал смесителя |
| 48809 | 48809 | 48809 | 48809 | Бак |
| 48817 | 48817 | 48817 | 48817 | Нижняя плоская крышка |
| 68010 | 68010 | 68010 | 68010 | RTD Датчик температуры |
| 82219 | 82219 | 82219 | 82219 | Термостат бака L-510 |
| 48812 | 48812 | 48812 | 48812 | Литой кронштейн для монтажа бака |
| 46326 | 46326 | 46326 | 46326 | Потенциометр 500 Ом |
| 48688EX | 48688EX | 48688EX | 48688EX | Процентный таймер |
| 55057 | 55057 | 55057 | 55057 | RTD Регулятор температуры |
| | | 62059EX | 62059EX | Пускатель – 2-х полюсный, 40 А |
| 46646 | 46646 | 46646 | 46646 | Уплотнение ступицы в сборе |

СХЕМА ЭЛЕКТРИЧЕСКАЯ ПРИНЦИПАЛЬНАЯ МОДЕЛИ 2620, 2621, 2630, 2631



ГАРАНТИЯ

МЫ ГАРАНТИРУЕМ настоящему покупателю, что оборудование, проданное вам компанией Gold Medal, не имеет дефектов в материалах или качестве изготовления при правильном использовании и сервисном обслуживании. Наши обязательства согласно настоящей гарантии будут ограничиваться ремонтом или заменой любых дефектных частей устройства в течение шести (6) месяцев от даты продажи Настоящему покупателю с учетом трудозатрат и двух (2) лет на компоненты устройства. Гарантия не распространяется на повреждение оборудования, вызванное аварией, изменением конструкции, неправильным использованием, повышенным напряжением, пренебрежением нормами эксплуатации, или несоблюдением настоящих инструкций.

НАСТОЯЩАЯ ГАРАНТИЯ ЗАМЕНЯЕТ ВСЕ ДРУГИЕ ГАРАНТИИ, ВЫРАЖЕННЫЕ ИЛИ ПОДРАЗУМЕВАЕМЫЕ, И ВСЕ ДРУГИЕ ОБЯЗАННОСТИ ИЛИ ОБЯЗАТЕЛЬСТВА НА НАШИ ЗАПАСНЫЕ ЧАСТИ, ВКЛЮЧАЯ ПОДРАЗУМЕВАЕМУЮ ГАРАНТИЮ НА КОММЕРЧЕСКОЕ КАЧЕСТВО. ДРУГИЕ ГАРАНТИИ НЕ ПРИНИМАЮТСЯ ВО ВНИМАНИЕ, ЕСЛИ ОНИ ВЫХОДЯТ ЗА РАМКИ ОПИСАНИЯ, УКАЗАННОГО В НАСТОЯЩЕМ ДОКУМЕНТЕ. Мы не берем на себя, и не уполномочиваем любое другое лицо брать на себя любые другие обязанности и обязательства, связанные с продажей вышеупомянутого оборудования компании GOLD MEDAL или любых вышеупомянутых запасных частей.

Термин «Настоящий покупатель», который используется в данной гарантии, означает лицо, фирму, ассоциацию, или компанию, которые совершили покупку оборудования в компании GOLD MEDAL PRODUCTS COMPANY, или у авторизованного дистрибьютора данного оборудования.

НАСТОЯЩАЯ ГАРАНТИЯ НЕДЕЙСТВИТЕЛЬНА И НЕ ИМЕЕТ ЗАКОННОЙ СИЛЫ, ЕСЛИ НАСТОЯЩИЙ ПОКУПАТЕЛЬ СНАЧАЛА НЕ ПОЗВОНИТ В КОМПАНИЮ GOLD MEDAL PRODUCTS COMPANY ПО ТЕЛЕФОНУ 1-800-543-0862 ДЛЯ ОБСУЖДЕНИЯ С НАШИМ ПРЕДСТАВИТЕЛЕМ ТЕХНИЧЕСКОЙ ПОДДЕРЖКИ ПРОБЛЕМ, СВЯЗАННЫХ С РАБОТОЙ ОБОРУДОВАНИЯ, И ПРИ НЕОБХОДИМОСТИ, ДЛЯ ПОЛУЧЕНИЯ ИНСТРУКЦИЙ, СВЯЗАННЫХ С РЕМОНТОМ ИЛИ ЗАМЕНОЙ ЧАСТЕЙ УСТРОЙСТВА.



GOLD MEDAL PRODUCTS COMPANY

10700 Medallion Drive

Cincinnati, Ohio 45241-4807 USA

www.gmpopcorn.com

Телефон: 1-800-543-0862

Факс: 1-800-542-1496

© Текст, описание, графические и другие материалы настоящей публикации являются исключительной собственностью компании Gold Medal Products Company и не могут быть использованы, скопированы, воспроизведены, перепечатаны или опубликованы в любом виде, включая визуальное отображение на веб-сайте, без нашего письменного разрешения.