



CANCAN®

КУХОННОЕ ОБОРУДОВАНИЕ, КОТОРОЕ ДЕЛАЕТ ВАШУ РАБОТУ ПРОЩЕ.

Ручная открывалка консервов

Эксплуатация-Инструкция

RU

1 - НАЧАЛО	3
2 - ОБЩИЕ СВЕДЕНИЯ	3
3 - ТЕХНИЧЕСКИЕ ХАРАКТЕРИСТИКИ	4
4 - ИНСТРУКЦИИ ПО ЭКСПЛУАТАЦИИ	5
4.1 - ПОДГОТОВКА	5
4.2 - ВВОД В ЭКСПЛУАТАЦИЮ	5
4.3 - ОЧИСТКА	9
4.4 - ПОЛЕЗНАЯ ИНФОРМАЦИЯ	10
5 - ТЕХНИЧЕСКОЕ ОБСЛУЖИВАНИЕ	11
6 - ФОТОГРАФИИ И СПИСОК ЗАПАСНЫХ ЧАСТЕЙ	11

7 - ПРОБЛЕМЫ, РЕШЕНИЯ И МЕРЫ ПРЕДОСТОРОЖНОСТИ	12
8 - ГАРАНТИЯ	13
9 - ЗАМЕТКИ	15
10 - ДЕКЛАРАЦИЯ СООТВЕТСТВИЯ	47

1 - НАЧАЛО

Этот прибор имеет специальную конструкцию цилиндрической зубчатой передачи (15), которая не допускает выскальзывание консервных банок, при помощи двустороннеозаостренного лезвия (09) не используя физического усилия, гладко и быстро открывает консервные банки с 0.25 кг до 10 кг. Конструкция оборудования проста в эксплуатации, эффективна, гарантирует чистоту и безопасность на вашем рабочем месте.

2 - ОБЩИЕ СВЕДЕНИЯ

✓ Мы очень рады, что вы выбрали именно наше оборудование, желаем вам успехов в вашей работе.

✓ Чтобы получить максимальную производительность от вашего устройства, убедительно просим Вас внимательно изучить руководство по эксплуатации оборудования.

✓ Перед установкой оборудования очень важно чтоб сотрудник технической поддержки имел информацию о содержании Руководства по эксплуатации, а также соответствующий обслуживающий персонал и владелец оборудования.

✓ Не ознакомившись о работе и эксплуатации данного оборудования, категорически не стоит вести работы по техобслуживанию или чистки оборудования.

✓ В ситуациях требующих решения вопросов или технических проблем оборудования, просим Вас держать руководство по эксплуатации поблизости приобретенного устройства.

✓ Вместе с купленным оборудованием внутри коробки имеется:

- ручная открывалка консервов 1 шт.

- Приспособление для закрепления к поверхности (подставка) 1 шт.

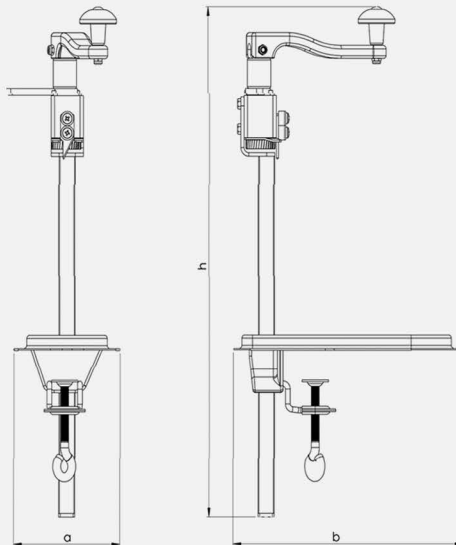
- 1 шт. Руководство по эксплуатации.

Примечание : Если Вы обнаружили что вышеупомянутом оборудовании: дефект или некоторые из запчастей отсутствуют, пожалуйста, обратитесь к фирме-поставщику в течение трех дней.

По поводу нашего оборудования, мы очень серьезно относимся к пожеланиям и жалобам наших клиентов. Убедительно просим Вас обращаться к нам по любым вопросам. Мы с нашей стороны постараемся в самое короткое время решить проблемы и ответить на ваши вопросы.

3 - ТЕХНИЧЕСКИЕ ХАРАКТЕРИСТИКИ

Модель	Стандартная Ручная открывалка консервов
Ширина (a)	14 см
Глубина (b)	28,5 см
Высота (h)	57 см
Вес (кг)	1,95 кг



- ✓ Единственной целью этого оборудования является: быстрое и гладкое вскрытие консервных банок с 0,25 кг до 10 кг.
- ✓ Уникальная конструкция цилиндрической зубчатой передачи (15) делает вашу работу безопасной, гладко вскрывает консервированную продукцию, предотвращает выскальзывание консервных банок.
- ✓ Двустороннее стальное лезвие (09) обеспечивает в два раза длительное использование вашего оборудования.
- ✓ Регулируемая ножка крепления (18), без труда монтируется и демонтируется, установка практически на любую поверхность.

4 - ИНСТРУКЦИИ ПО ЭКСПЛУАТАЦИИ

4.1 - ПОДГОТОВКА

Приобретенное оборудование, без дополнительной подготовки доставляется полностью готовым к работе.

Упаковывая, продукцию мы наносим защитный слой фольги с применением упаковочной ленты. Снимите упаковочную ленту, откройте коробку. Не используйте режущие предметы. Вытащите оборудование из коробки и поставьте, на место где будет проводиться работа.

4.2 - ВВОД В ЭКСПЛУАТАЦИЮ

✓ Процедура установки и ввод в эксплуатацию оборудования может быть сделана пользователем.

✓ Установите регулируемую ножку крепления (18) на ровную и не скользящую поверхность (Рисунок 1).

✓ Крутите, против часовой стрелки держась за конец металлического стержня с винтовой резьбой (22), таким образом, установка ножки на поверхность будет завершена (Рисунок 1).

Внимание: Для дополнительной фиксации оборудования, на поверхности ножки имеется три отверстия, пожеланию у вас есть возможность привинтить оборудование к столу (Рисунок 2).

✓ Следует оказывать особое внимание двустороннему лезвию (09), часть этого оборудования соприкасается с пищевыми продуктами. Приступая к работе, будьте уверены что лезвие (09) чистое, если имеется загрязнение, протрите чистой и влажной тряпкой.

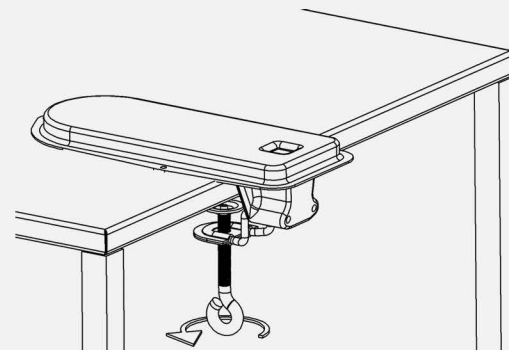


Рисунок 1

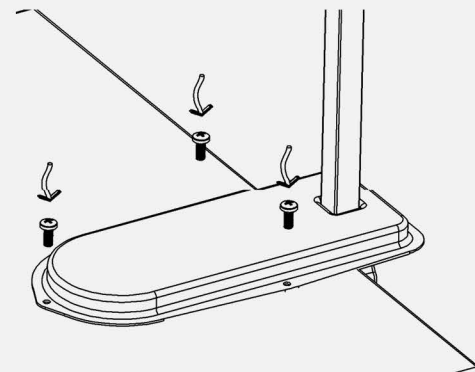


Рисунок 2

✓ Вставьте оборудование в отверстие закрепленной ножки таким образом (Рисунок 3).

Внимание : Держите ваше оборудование подальше от источников тепла (печь, плита, обогреватель) есть риск, что пластмассовые части оборудования и окраска могут получить серьезный ущерб.

Внимание : Не прикасайтесь мокрыми руками к вашему оборудованию. Не используйте в помещениях с повышенной влажностью.

✓ Консервную банку, которую вы собираетесь открыть, поставьте на подставку (18), необходимо чтоб банка плотно опиралась об профиль из нержавеющей стали (17). (Рисунок 4).

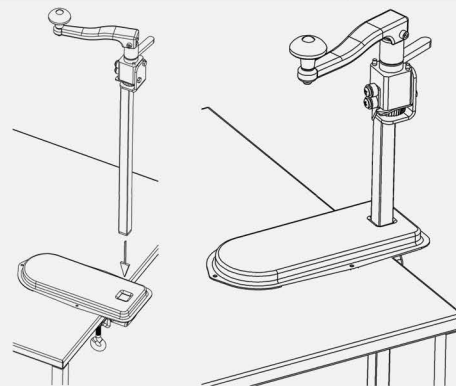


Рисунок 3

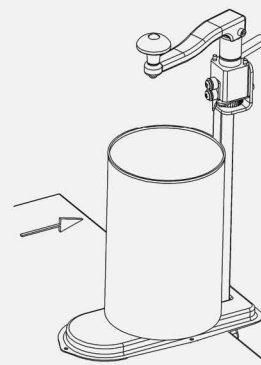


Рисунок 4

✓ Надавите на Боковую рукоятку (06) против часовой стрелки, требуется, чтоб боковая рукоятка полностью упиралась об Штифт (07), таким образом, между Лезвием (09) и Цилиндрической зубчатой передачей (15) образуется проем, который даст вам возможность правильно вставить банку (Рисунок 5).

✓ Убедившись, что консервная банка установлена правильно, после этого с помощью Рычага (04), который находится на верхней части оборудования, с настойчивостью надавите на него вниз, таким образом, вы пробьете поверхность консервной банки. (Рисунок 6).

Внимание : Перед вскрытием, убедитесь, что поверхность консервной банки чиста. Достаточно протереть, чистой и влажной тряпкой.

✓ Центральная Пластина (16) поможет вам найти самую удобную позицию для открытия консервных банок. Для этого вам понадобится опустить аппарат так чтобы Центральная Пластина (16) уперлась об краешек поверхности банки (Рисунок 7).

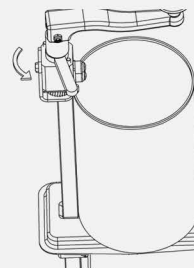


Рисунок 5

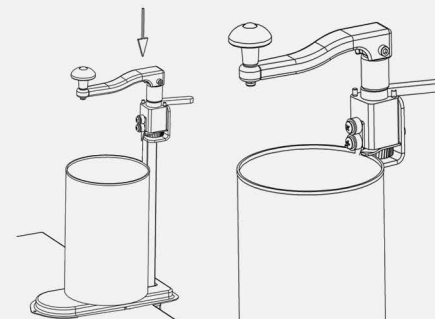


Рисунок 6

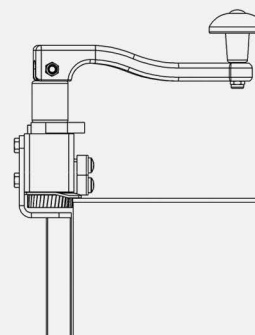


Рисунок 7

Надавите на Боковую рукоятку (06) в сторону часовой стрелки, требуется, чтоб боковая рукоятка полностью упиралась об противоположный Штифт (07), таким образом, между Лезвием (09) и Цилиндрической зубчатой передачей (15) закроется проем, в итоге банка будет крепко зажата между Лезвием (09) и Цилиндрической зубчатой передачей (15) (Рисунок 8).

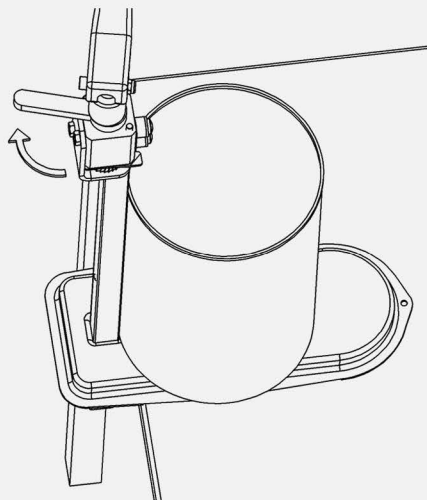


Рисунок 8

Открывая консервную банку, одной рукой продолжайте надавливать на Боковую рукоятку (06) как указано на (Рисунок 9) позиция 01. Второй рукой в сторону часовой стрелки, начинайте крутить Рычаг (04) позиция 02. Продолжая открывать консервную банку, не ослабляйте напор на позиции 01.

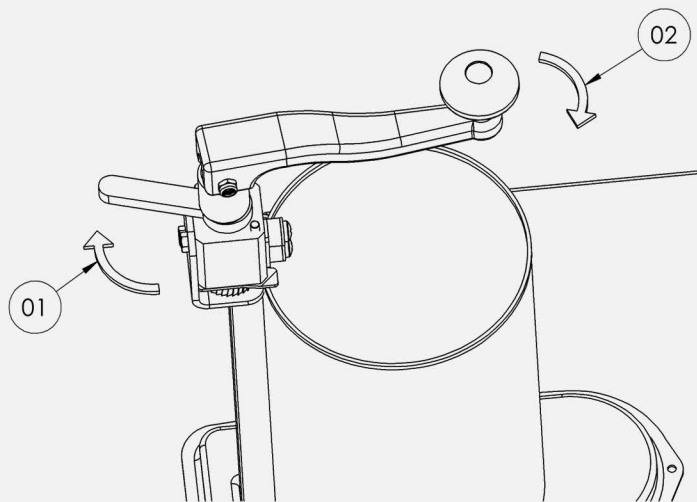


Рисунок 9

4.3 - ОЧИСТКА

- ✓ Перед тем как пользоваться оборудованием в первый раз убедитесь, что оно очищено.
- ✓ Проводите очистку оборудования зависимости от состояния, в течение дня или обязательно в конце работы.
- ✓ Цилиндрическая зубчатая передача (15) и Двустороннее лезвие (09), эти детали постоянно соприкасаются с пищевыми продуктами. Вышеуказанные неочищенные детали понизят производительность оборудования, а так же могут позволить формированию бактерий. Двустороннее лезвие (09) желательно протирать влажной и чистой тряпкой. Цилиндрическую зубчатую передачу (15) можно очистить с помощью зубной щетки.

Внимание : В независимости интенсивности использования Цилиндрической зубчатой передачи (15) и Двустороннего лезвия (09) обязательно очищайте эти части оборудования не менее 1 раза в день.

- ✓ После каждого использования оборудования, отдельные части желательно ополаскивать при помощи теплой воды. Детали, которые не подлежат ополаскиванию водой желательно протирать влажной тряпкой.

Внимание : Не следует мыть оборудование полностью.

Внимание : Не пользоваться для чистки содой, и другими средствами, содержащими абразивные материалы.

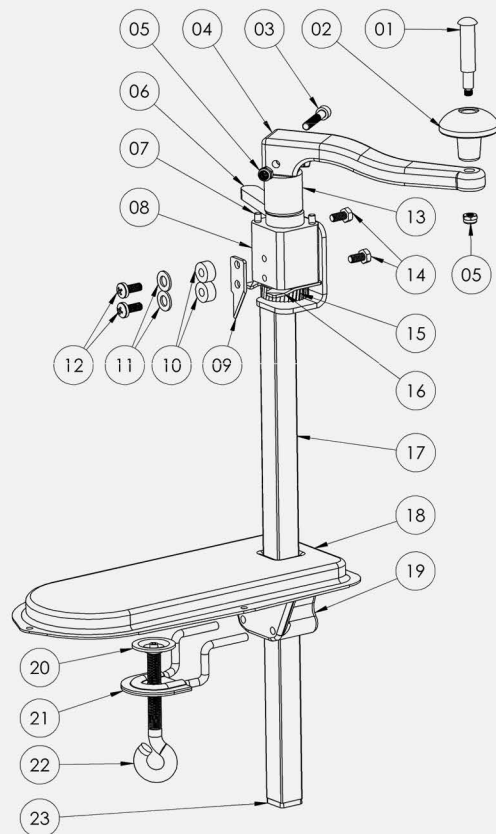
- ✓ Хранить в сухом и прохладном, защищенном от света месте, при комнатной температуре, желательно в оригинальной коробке.

5 - ТЕХНИЧЕСКОЕ ОБСЛУЖИВАНИЕ

- ✓ При интенсивном использовании оборудования Цилиндрическая зубчатая передача (15) и Двустороннее лезвие (09) со временем и может произойти деформация этих частей. Чтобы не понизилась производительность оборудования, периодически делайте проверку на работоспособность.
- ✓ Периодически проверяйте Болты ножа (12) на тугость. Ослабленные болты понизят производительность оборудования, есть вероятность, что банка может выскочить во время работы с оборудованием.

6 - ФОТОГРАФИИ И СПИСОК ЗАПАСНЫХ ЧАСТЕЙ

Деталь №	Ссылочный №	Название Детали	Используемые единицы
01	0301.1.03.001	Штифт для Рукоятки	1
02	0301.1.04.002	Красная Рукоятка	1
03	0301.1.01.026	Imbus М6х35 Стальной болт	1
04	0301.1.04.001	КА Рычаг	1
05	0301.1.01.021	М6 Волоконная гайка	3
06	0301.1.04.003	Боковая рукоятка	1
07	0301.2.10.002	Штифт	2
08	0301.1.03.003	КА Клин	1
09	0301.1.03.004	Двустороннее лезвие	1
10	0301.1.04.005	Колеса из вулканизированной резины	2
11	0301.1.01.025	М8 Шайба	2
12	0301.1.01.022	УВ М6х15 Болты ножа	2
13	0301.1.03.002	Вал для Рычага и зубчатой передачи	1
14	0301.1.01.024	АА М6х12 Болты для затяжки клина	2
15	0301.1.03.005	Цилиндрическая зубчатая передача	1
16	0301.1.04.006	Центральная Пластина	1
17	0301.03	Профиль из нержавеющей стали	1
18	0301.1.03.006	Приспособление для закрепления К поверхности	1
19	0300.1.04.004	Проём для профиля	1
20	0301.1.03.010	Металлическое кольцо крепежного винта	1
21	0301.1.03.008	Крепежный винт	1
22	0301.1.03.009	Металлический стержень с винтовой резьбой	1
23	0300.1.01.020	Пробка профиля	1



7. ПРОБЛЕМЫ, РЕШЕНИЯ И МЕРЫ ПРЕДОСТОРОЖНОСТИ

Проблема	Возможная причина	Решение Проблемы
Рычаг (04) не поворачивается или трудно поворачивается.	Возможно на Цилиндрической зубчатой передаче (15) имеются остатки пищевых продуктов.	Очистите Цилиндрическую зубчатую передачу (15) с помощью зубной щетки
	Возможно между промежутками Боковой рукоятки (6) и корпусом оборудования имеется ржавчина.	Вызовите Технический Сервис.
Не удастся открыть консервы.	Возможно Лезвие (09) деформировалось.	Вызовите Технический Сервис.
	Возможно Цилиндрическая зубчатая передача (15) деформировалась.	Вызовите Технический Сервис.
	Возможно Болты ножа (12) ослаблены.	Закрутите Болты ножа (12).
Во время использования оборудования качается или двигается из стороны в сторону.	Возможно Металлический стержень (22) ослаблен или недостаточно затянут.	Закрепите правильно на поверхности подставку оборудования как это указанную на Рисунке 1.
Поворачивая Рычаг (04) Консервная банка выскальзывает и оставляет острые края.	Боковая рукоятка (06) не полностью упирается об Штифт (07)	Открывая консервную банку, удерживайте позицию, указанную на Рисунке 9.

ГАРАНТИЯ

Условия гарантии:

1. Все компоненты аппарата подлежат гарантии.
2. Гарантийный срок начинается со дня поступления оборудования покупателю. Если нет специального указания, срок гарантии оборудования 1(Один) года.
3. Если в течение гарантийного срока аппарату требуется гарантийный ремонт, то время ушедшее на ремонт оборудования будет добавлено до срока гарантии. Поставщик не несёт ответственности за возможный ущерб, возникший вследствие выхода оборудования из строя.
4. Обслуживая ваше оборудование в рамках гарантийного ремонта, наша компания или официальный дилер, не требуя дополнительной оплаты, обязуется устранить все нижеупомянутые проблемы: выход из строя, запасные части, любые дефекты, неправильная сборка аппарата.
5. Если в течение гарантийного срока произойдёт отказ оборудования по одной и той же причине (в течение года) несколько раз или больше 4-х раз по разным причинам ,
6. Если нет возможности пользоваться оборудованием постоянно, из неполадок или ряд других технических причин,
7. Превышение максимально допустимого время ремонта,
8. При отсутствии сервисной станции дилера, агентства, представителей,
9. При отсутствии сервисной станции дилера, агентства, представителей, в таком случае от лица импортера или от лица производителя составляется документ, подтверждающий, что данную неполадку или оборудование, невозможно устранить / невозможно, отремонтировать,
10. Во всех вышеупомянутых случаях покупатель получает право на бесплатную замену оборудования.
11. В случаях разногласия по поводу содержания Гарантийного Сертификата обращаетесь в Главное управление Гражданским Кодексом Российской Федерации и Федеральным Законом «О защите прав потребителей»

Покупатель теряет право на гарантийное обслуживание в следующих случаях:

1. Вскрытие аппарата вне авторизованной станции технического обслуживания или при наличии следов самостоятельного ремонта,
2. Ущерб был нанесен стихийными бедствиями, электропроводкой, телефонной линией, неправильного подключения, неблагоприятных событий из внешней среды или обстоятельствами непреодолимой силы,
3. Отправляя потребителю, оборудование после доставки был нанесен ущерб: всевозможные повреждения в связи с перевозкой, ударом, неправильная транспортировка,
4. Ущерб был нанесен по причине неправильного использования (с нарушением указания инструкции по эксплуатации),перегрузки или халатного обращения с товаром / оборудованием или его деталями,
5. При нарушении пломб, гарантийных и идентификационных стикеров, при обнаружении следов их переклеивания или ре-маркирования,
6. Ущерб был нанесен халатным обращением с товаром/оборудованием или его деталями, при наличии механических, электротехнических, химических повреждений поверхности компонентов товара или комплектности, при попадании внутрь оборудования посторонних предметов или жидких веществ, перекрывать, блокировать поступление воздуха в верхнюю часть оборудования, во всех указанных случаях производитель лишает права на гарантийное обслуживание товара.
7. Настоящая гарантия распространяется только на первоначального покупателя, и не подлежит передаче кому-либо, кто впоследствии приобретет продукт у первоначального покупателя, в том случае, если первоначальный покупатель не уведомил о продаже своего товара/оборудования с передачей прав на бесплатную гарантию.

ПРОДУКЦИЯ

Марка : CANCAN
Модель : Ручная открывалка консервов
Дата и Место Доставки :
Максимальное время ремонта : 30(Тридцать)Дней
Срок Гарантии : 1(Один)Год.
Адрес : Dörtüyl Modern San. Sit. 8030. Sok.
No:15 Adapazarı / SAKARYA
Тел./Факс : (0264) 291 49 44 / (0264) 291 49 45
Дата/Печать/Подпись :

ОФИЦИАЛЬНЫЙ ДИЛЕР

Компания:
Адрес :
Тел./Факс :
Дата/Печать/Подпись :

