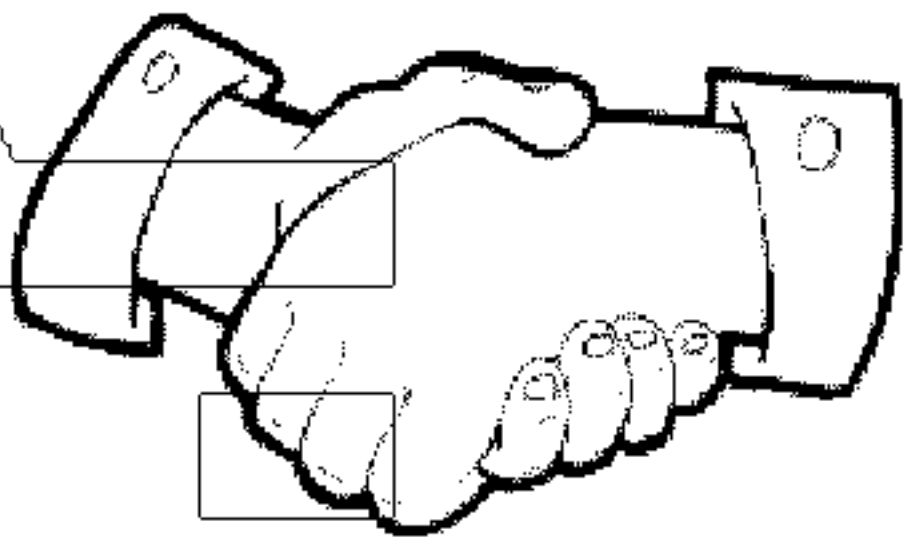


www.trapezia.ru



Спасибо за покупку нашего прибора.

Следуйте инструкциям по установке, использованию и техническому обслуживанию, которые находятся в руководстве пользователя. Это даст возможность правильно использовать прибор и продлит срок его эксплуатации.

Внимательно следуйте приведенным инструкциям.

Прибор спроектирован и изготовлен по последнему слову техники. Теперь выбор за Вами.

Ваше удовлетворение - наша лучшая награда.

Содержание	Страница
Важная информация	12
Раздел установки	
1. Установка	13
1.1 Распаковка и подготовка прибора к работе	13
1.2 Электрическое соединение	13
2. Технические характеристики	13
Раздел пользователя	
3. Начало работы	14
4. Техническое обслуживание	14
5. Электрическая схема подключения	
Таблица А	15
6. Охрана окружающей среды	16
6.1. Упаковка	16
6.2. Утилизация	16
7. Комплект запасных частей	34

Перед началом работы внимательно прочтите инструкцию по эксплуатации.

Предупреждение: нарушение правил эксплуатации, указанных в руководстве пользователя, приведёт к потере гарантии и снимет ответственность с производителя прибора.

Предупреждение

Храните инструкцию по эксплуатации возле прибора для получения справок.

При продаже или передаче прибора другому лицу убедитесь в том, что инструкция по эксплуатации находится вместе с устройством. Это даст возможность новому пользователю правильно его использовать.

Данные инструкции рекомендуются в целях безопасности. Их следует прочесть перед установкой прибора и его эксплуатацией.

- Если при распаковке прибора выявлены какие-либо повреждения, свяжитесь с продавцом изделия.
- При подключении прибора любые изменения в электрической схеме должны быть проведены квалифицированным специалистом.
- Убедитесь в том, что контур электрической цепи правильно заземлён и удовлетворяет условиям эксплуатации прибора.
- Устройство должны использовать только взрослые.
- После окончания работы прибора, его следует отключить от электрической цепи с помощью главного выключателя, расположенного на стене.

Примечание: Главный выключатель должен быть многополюсного типа с отверстиями для контактов не менее 3 мм.

- Не пытайтесь самостоятельно ремонтировать прибор. Пожалуйста, свяжитесь с квалифицированным специалистом.
- При любых обстоятельствах пользователю запрещается проводить ремонт. Обращайтесь в сервисный центр.
Примечание: Используйте только оригинальные запасные части. В противном случае Вы будете лишены гарантии производителя.
- Используйте прибор только по назначению. Считается неправильным и опасным любое использование устройства, кроме выдавливания соков из цитрусовых фруктов. **Не следует использовать прибор для смешивания опасных или любых не пищевых жидкостей.**
- При работе с прибором важно помнить: 1) не прикасаться к прибору мокрыми руками или ногами, 2) не пользоваться прибором босиком, 3) не устанавливать прибор рядом с местами подачи воды, 4) не тянуть за шнур электропитания, чтобы отключить прибор от сети.
- Используйте прибор при температуре не выше 35°C.

Примечание: Производитель не несёт ответственности за повреждения и травмы, вызванные нарушением вышеперечисленных правил по эксплуатации.

1. Установка

1.1 Распаковка и подготовка прибора к работе.

- Распакуйте прибор и удалите упаковочные материалы.
- Установите прибор на устойчивую поверхность.

1.2 Подключение к электрической сети.

Подключение к сети электропитания сделайте с помощью магнитотермического многополюсного выключателя, с расстоянием между контактами 3 мм, или через предохранители, или через дифференциальную схему в соответствии с нормами по электробезопасности.

Выключатель должен быть предназначен только для данного устройства, и располагаться рядом с ним.

Убедитесь в целостности контура заземления.

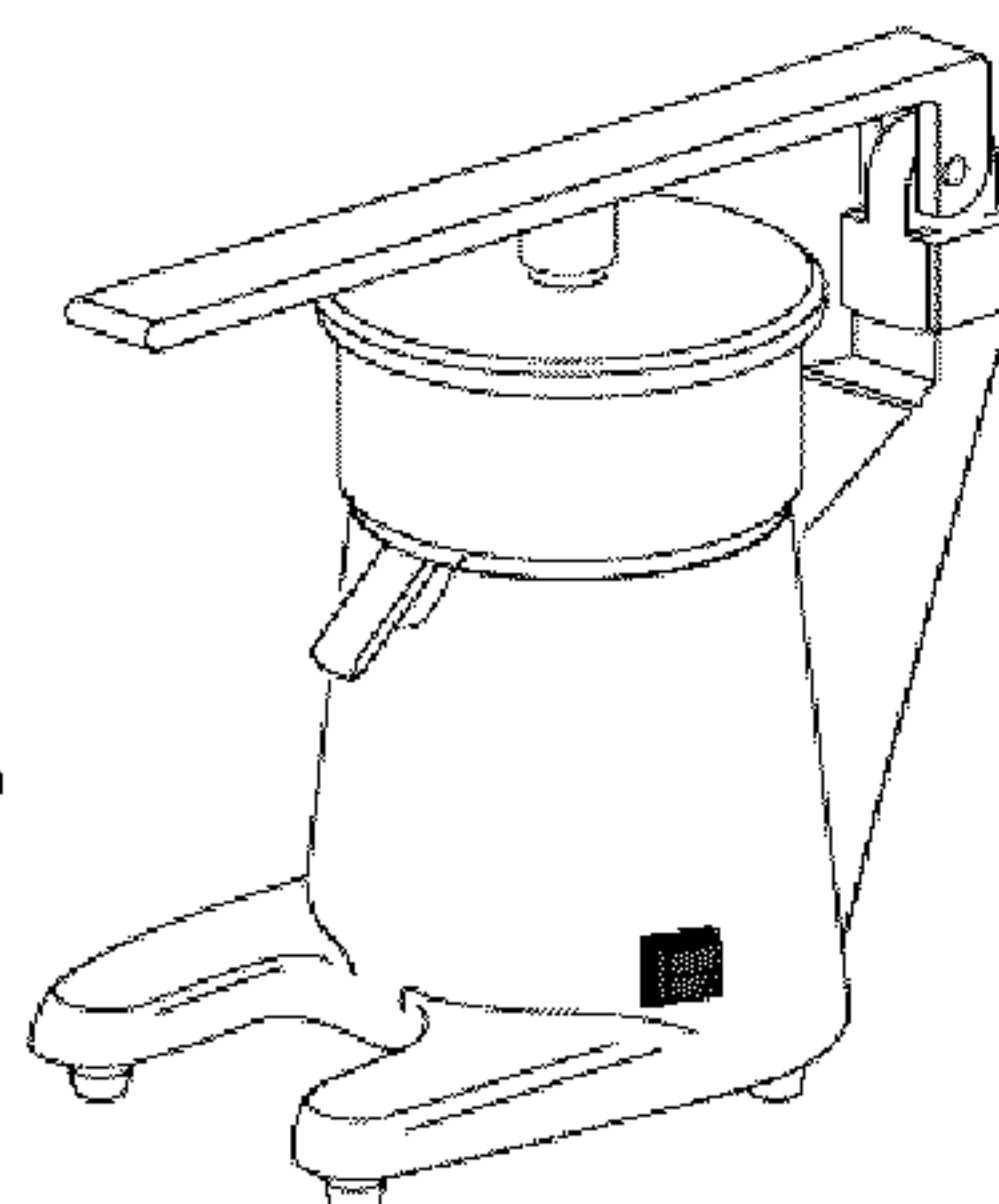
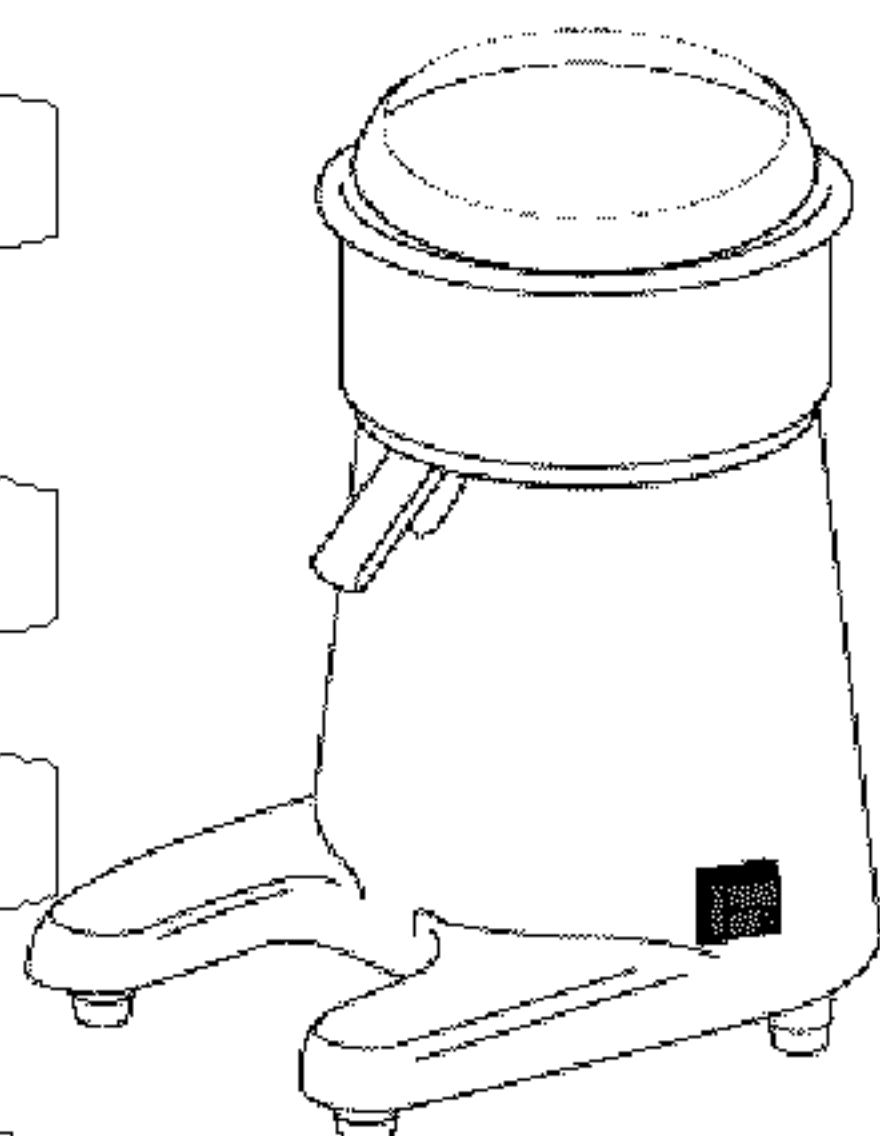
Примечание: соединительный кабель должен иметь следующие характеристики – тип H05 RN-F и сечение соответствующее потребляемой мощности прибора.



Примечание: Прибор работает от переменного напряжения 220-240 Вольт частотой 50 Герц

2. Технические характеристики

Спецификация	Обычный прибор	Автоматический прибор
Размеры (мм)	240x180x320	260x180x350
Напряжение	220-240 Вольт	220-240 Вольт
Частота	50 Герц	50 Герц
Потребляемая мощность (Ватт)	250	300



3. Начало работы

Подсоедините прибор к сети электропитания, как было указано выше. Мотор можно включить двумя способами, в зависимости от типа прибора. Нажмите выключатель 0-1 (рис. А) в положение (1) для обычного прибора. Для автоматической модификации прибора выключатель 0-1 (рис. А) также должен быть установлен в положение (1), при этом мотор включится только тогда, когда рычаг соковыжималки опустится на выдавливаемые фрукты. При запуске мотора индикатор на выключателе 0-1 (1) загорится красным цветом. После нажатия выключателя, разрежьте фрукты на равные части, возьмите одну из них и поместите в соковыжималку, не включая её. При использовании автоматической модификации прибора, положите фрукты в соковыжималку и опустите рычаг. Сок, проходя через фильтр, попадает в чашу, далее он проходит по дренажной трубке и собирается в чашке для приёма сока, расположенной под трубкой.

Полезный совет.

Используйте соковыжималку только в тот период, когда необходимо получить свежий сок.

Не эксплуатируйте прибор в течение продолжительного периода времени, если в нём нет фруктов.

После завершения работы прибора, желательно отключить его от сети электропитания с помощью главного выключателя.

При перегреве устройства сработает термозащита, которая временно отключит прибор, давая возможность ему остыть.

4. Техническое обслуживание

Перед началом техобслуживания или чистки прибора, убедитесь в том, что он отключен от сети электропитания.

Прибор не требует специфического техобслуживания. Рекомендуется всегда чистить прибор, фильтр и чашу влажной тканью.

Извлеките фильтр и крышку из соковыжималки и промойте их под проточной водой.

Не рекомендуется промывать прибор под струей воды высокого давления. Никогда не используйте для чистки прибора отбеливатели и моющие средства, содержащие хлор.

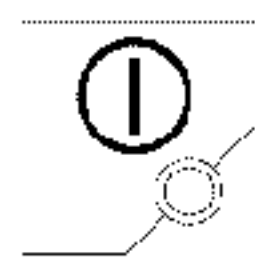
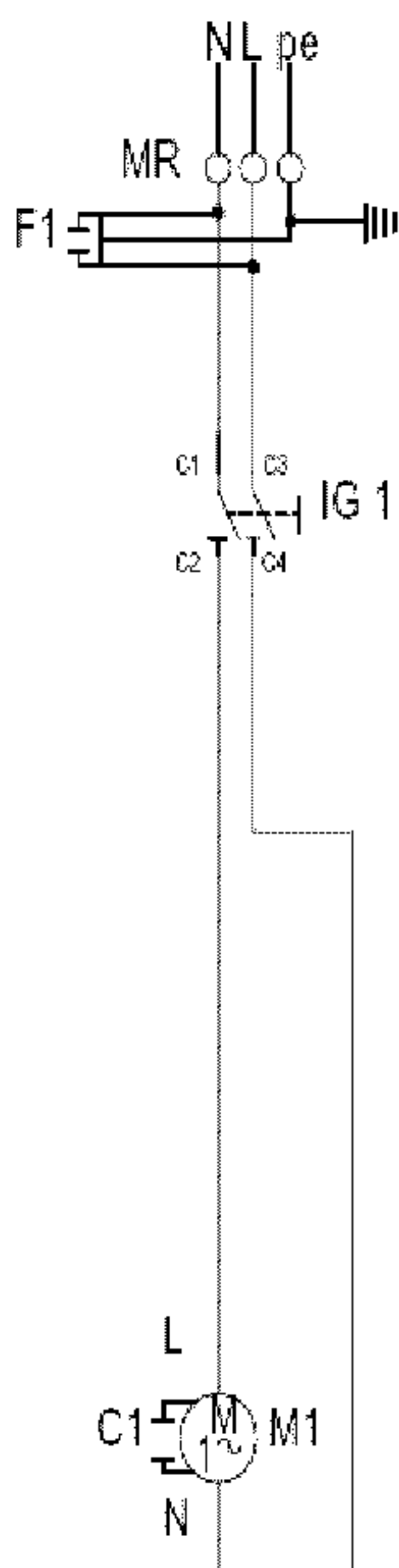


Fig. A



5. Электрическая схема подключения
Таблица А

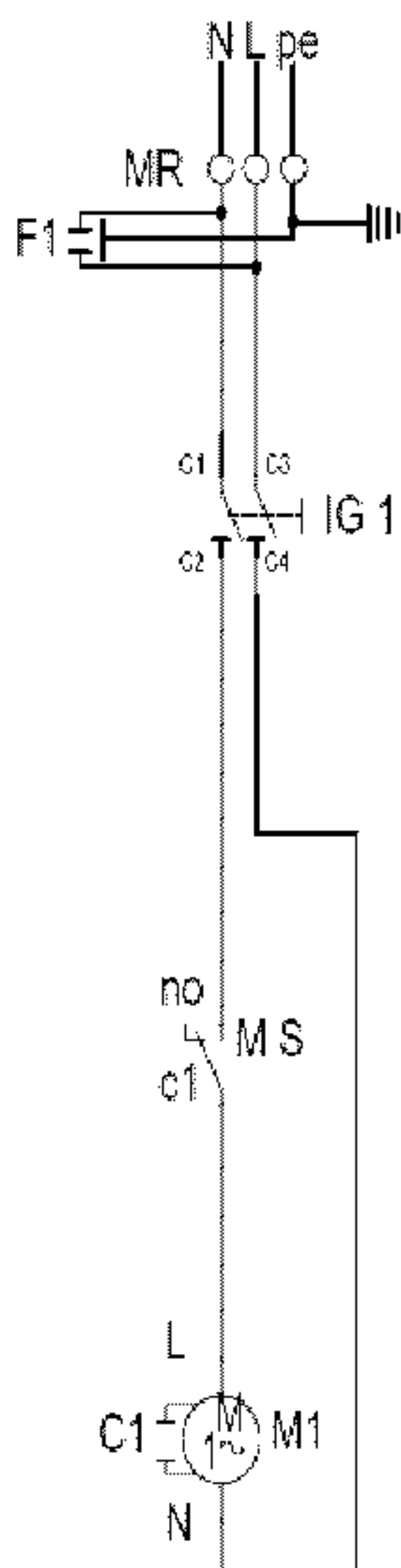
Обычная
соковыжималка



Обозначения

- MR Контактная колодка
- IG1 Главный выключатель
- MS Микропереключатель
- C1 Конденсатор
- F1 Низкочастотный фильтр
- M1 Мотор

Автоматическая
соковыжималка



6. Охрана окружающей среды

6.1 Упаковка

В состав упаковки входит:
деревянный поддон; нейлоновый мешок;
картонная коробка;
полистирольный пенопласт;
полипропиленовые ленты.

Утилизируйте вышеуказанные материалы в соответствии с действующими нормативными документами.

6.2 Утилизация

Использование символа WEEE (утилизация отходов производства электрического и электронного оборудования) показывает, что с данным продуктом нельзя обращаться как с обычными бытовыми отходами. Вы поможете сохранить окружающую среду, убедившись, что данный продукт был правильно утилизирован. За более подробной инструкцией по утилизации данного продукта, обращайтесь к местным властям, в службу коммунального хозяйства или в магазин, в котором вы приобрели данное устройство. Для утилизации прибора или его части, пожалуйста, следуйте директивам 2002/95/CE, 2002/96/CE и законодательным актам по утилизации оборудования.

Данный продукт или его части не могут быть утилизированы вместе с хозяйственно-бытовыми отходами, их нужно утилизировать по отдельности (смотри символ перечёркнутого мусорного контейнера на приборе).

При утилизации продукта, пользователь должен придерживаться директивы ЕС об отходах электрического и электронного оборудования (WEEE).

Производитель гарантирует отсутствие вредных веществ в соответствии с директивой 2002/95/CE .

В случае не соблюдения вышеуказанных рекомендаций, к пользователю будут применены санкции, предусмотренные Европейским Союзом.

Перед утилизацией отключите прибор от электрической сети и системы водоснабжения. Отрежьте электрический кабель, чтобы прибор нельзя было использовать в дальнейшем. Все металлические части, сделанные из нержавеющей стали, подлежат вторичной переработке. Пластмассовые части, на которых стоит символ утилизации, также подлежат вторичной переработке.