



ДЕЛОВАЯ РУСЬ

ГРУППА КОМПАНИЙ

125319, МОСКВА, УЛ. ЧЕРНЯХОВСКОГО, Д.5, КОРП.1
ТЕЛ.(095)956-3777, ФАКС (095) 956-3776

АППАРАТ ДЛЯ ПРИГОТОВЛЕНИЯ ПОПКОРНА «CORNADO»

Инструкция по эксплуатации

Все модели



GOLD MEDAL

МЕРЫ ПРЕДОСТОРОЖНОСТИ

ВНИМАНИЕ

Данный аппарат предназначен и продается только для коммерческих целей. Это оборудование не предназначено для использования в бытовых условиях. При эксплуатации в общественных местах не допускайте посторонних лиц к оборудованию. К работе с этим оборудованием допускается только специально обученный и опытный персонал. Внимательно прочитайте всю инструкцию перед эксплуатацией оборудования.

ПРЕДУПРЕЖДЕНИЕ

Всегда носите защитные очки при техническом обслуживании данного оборудования.

ПРЕДУПРЕЖДЕНИЕ

Во избежание серьезных ожогов, не касайтесь горячего котла.

ПРЕДУПРЕЖДЕНИЕ

Любая переделка установки аннулирует гарантию и может стать причиной возникновения опасной ситуации. НИКОГДА не переделывайте оборудование. Перед включением аппарата в сеть, убедитесь, что все выключатели аппарата находятся в положение "OFF" (выкл.).

ВНИМАНИЕ

Установка должна быть заземлена соответствующим образом для предотвращения электрического шока. НЕ погружайте котел, нагреватель или какие-либо другие части оборудования в воду. Всегда отключайте оборудование от источника питания перед чисткой или ремонтом.

ПРИМЕЧАНИЕ

Информация, спецификации, схемы и иллюстрации, содержащиеся в этой Инструкции, являются последними данными на время публикации. Компания Голд Медал оставляет за собой право вносить изменения без уведомления.

ВВЕДЕНИЕ

Вы можете гордиться своим аппаратом CORNADO для приготовления попкорна. Помимо привлекательного экстерьера Ваш аппарат является лидером в этой области благодаря многочисленным техническим инновациям.

Экстерьер CORNADO разработан и создан с таким расчетом, чтобы обеспечивать привлекательный вид в течение многих лет. Для равномерного распределения тепла и лучшего раскрытия попкорна котел CORNADO имеет двойные стенки и распределитель тепла в днище.

Все стойки для аппаратов CORNADO оборудованы масляным насосом ACCU-METER. Этот насос разработан для работы непосредственно на стальных емкостях с маслом с максимальной вместимостью 23 кг. Насос ACCU-METER может подводить различное количество масла, макс. 0,4 л за цикл. Конструкция насоса позволяет установить его непосредственно на емкость с застывшим маслом. Однако этот метод требует дополнительного времени. Голд Медал рекомендует сначала подогреть масло, а затем устанавливать насос.

ИНСТРУКЦИИ ПО УСТАНОВКЕ

ПРОВЕРКА ОБОРУДОВАНИЯ

Удалите упаковочный картон, осмотрите внимательно оборудование, не было ли оно повреждено при транспортировке. Претензии необходимо незамедлительно направить в транспортную компанию.

ВЫБОР МЕСТА

Установите CORNADO так, чтобы его яркий экстерьер был хорошо виден и привлекал проходящих мимо людей.

ИСТОЧНИК ПИТАНИЯ

Каждый аппарат имеет настенную розетку в комплекте (за исключением экспортных моделей). В эту розетку вставляется присоединенная к попкорн-аппарату вилка, ее использование обязательно. Ваш электрик должен обеспечить достаточное напряжение для эффективной работы аппарата. Мы рекомендуем для этого оборудования выделить отдельную и безопасную линию сети.

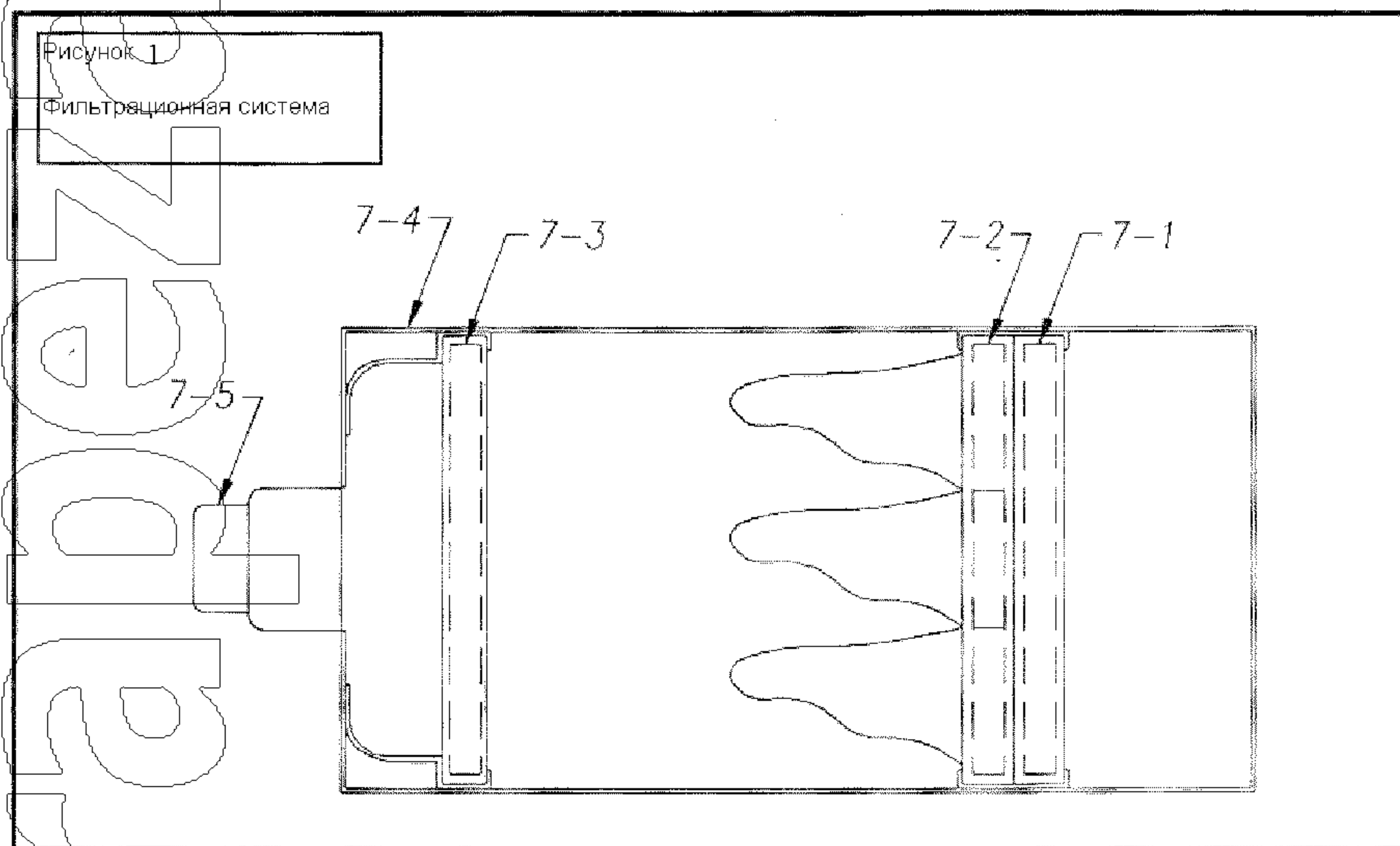
ВНИМАНИЕ

Несоблюдение данных рекомендаций по подключению аннулирует гарантию и может стать причиной неисправности двигателей, деталей, реле, лампочек и т.д.

УСТАНОВКА И ОЧИСТКА ФИЛЬТРОВ

Стойки для аппаратов CORNADO оборудованы фильтрационной системой. Фильтры полностью установлены и готовы к эксплуатации, тем не менее, рекомендуется регулярно их чистить и заменять.

Чтобы добраться до фильтров, ослабьте болты на крышке фильтров. Снимите крышку фильтров, чтобы получить доступ к фильтрационной системе. Местоположение фильтров показано ниже (см. рис. 1.)



№	Номер детали	Наименование
7-1	41250	Пятислойный фильтр
7-2	41169	Фильтр масляного тумана
7-3	41250	Пятислойный фильтр
7-4	41918	Корпус вентилятора (сварной узел)
7-5	41015	Мотор вентилятора (115 В)
	82015TM	Набор фильтров для замены
	82456	Крышка фильтров (не показана)

Обратите внимание что, один из пятислойных фильтров расположен ближе всего к двигателю вытяжного вентилятора. Фильтр масляного тумана расположен между первым и вторым слоями пятислойного фильтра. Три мешковины фильтра масляного тумана должны быть направлены к вытяжному вентилятору (см. рис. 1).

Пятислойный фильтр, расположенный дальше всего от вытяжного вентилятора должен очищаться ежедневно. Потяните вниз язычок кольца, чтобы вынуть фильтр, и промойте в горячей мыльной воде. Оставьте фильтр на ночь рядом с аппаратом до полной просушки, утром не забудьте первым делом поставить его на место. Ежедневная очистка этого фильтра обеспечит долгую жизнь всем остальным фильтрам.

Визуальный осмотр остальных фильтров должен проводиться каждую неделю. Вновь, снимите крышку и вытащите фильтры. Фильтр масляного тумана подлежит замене, когда он пропитан маслом.

После выемки фильтров протрите фильтровую коробку с помощью универсального очистителя. Вставьте фильтры обратно (см. рис. 1).

ЗАКЛЮЧИТЕЛЬНАЯ ПОДГОТОВКА

Аппарат CORNADO был проверен и протестирован до выпуска с завода. После установки аппарата протрите все внешние части влажной тканью для удаления отпечатков пальцев или пятен, которые могли появиться в процессе установки.

ИНСТРУКЦИИ ПО ЭКСПЛУАТАЦИИ**КНОПКИ УПРАВЛЕНИЯ И ИХ ФУНКЦИИ****ВЫКЛЮЧАТЕЛЬ НАГРЕВАТЕЛЯ КОТЛА (KETTLE HEAT SWITCH)**

При переводе выключателя в положение ON (вкл.) напряжение поступает к релейному переключателю, который, в свою очередь, активирует нагревательные элементы котла.

ВЫКЛЮЧАТЕЛЬ ДВИГАТЕЛЯ КОТЛА (KETTLE MOTOR SWITCH)

При переводе выключателя в положение ON (вкл.) приходит в движение лопасть в котле. Лопасть переворачивает попкорн, помогая, таким образом, процессу раскрытия кукурузы. В некоторых моделях выключатель также активирует вытяжной вентилятор.

ПРИМЕЧАНИЕ

Следующие пункты действительны при использовании масляного насоса ACCU-METER.

РЕГУЛЯТОР УПРАВЛЕНИЯ СИСТЕМОЙ ПОДАЧИ МАСЛА (OIL SYSTEM MASTER SWITCH)

При активации этого регулятора электрическое напряжение подается к масляному насосу. В этом случае мощность нагревательного элемента внутри насоса составляет 30 Вт. Этот слабый нагрев (LOW HEAT) обычно сохраняет масло жидким и комнатной температуры. При переводе выключателя в положение ON (вкл.) рядом с ним загорается красный сигнальный индикатор.

КНОПКА ВКЛЮЧЕНИЯ МАСЛЯНОГО НАСОСА (OIL PUMP BUTTON)

После того, как масло растаяло, нажмите эту кнопку для начала автоматического насосного цикла. При этом цикле будет подаваться необходимое количество масла в котел. Когда насос заработает, загорится сигнальный индикатор масляного насоса.

ПРИГОТОВЛЕНИЕ ПОПКОРНА (без МАСЛЯНОГО НАСОСА ACCU-METER)

1. Включите выключатель нагревателя котла (KETTLE HEAT) приблизительно на 3-5- минут непосредственно перед приготовлением попкорна.
2. Включите двигатель котла (KETTLE MOTOR) и вытяжной вентилятор (EXHAUST SWITCH).
3. Откройте крышку и поместите внутрь котла масло, кукурузу и соль. Убедитесь, что количество кукурузы соответствует норме. Закройте крышку.

Аппарат для приготовления попкорна укомплектован мерным стаканом для кукурузы. Мы рекомендуем кокосовое масло, обогащенное вкусовыми и цветовыми добавками, так как, попкорн, приготовленный в кокосовом масле, дольше остается свежим. Кокосовое масло, в отличие от других масел, не оставляет черного нагара на котле.

4. После того как кукуруза раскроется, поверните ручку выгрузки против часовой стрелки, чтобы остановить работу лопастей. Продолжайте поворачивать ручку в этом направлении, чтобы выгрузить попкорн. Предусмотрена автоматическая фиксация котла, для того чтобы он не перевернулся.
5. Верните котел в исходное положение и поверните ручку по часовой стрелке. Убедитесь в том, что вал лопасти вернулся в свое положение таким образом, чтобы ведущая шестерня на верхушке вала закрепились в своем положении.
6. Повторите цикл, начиная с пункта 3, чтобы приготовить следующую порцию попкорна.
7. При приготовлении последней порции попкорна рекомендуем повернуть выключатель нагревателя котла (KETTLE HEAT) в положение OFF (выкл.) в тот момент, когда крышка будет открываться под действием раскрывшегося попкорна. Это экономит электричество, так как в котле достаточно тепла, и поможет исключить появление дыма или запаха после того, как Вы остановили аппарат.

После того, как Вы закончили работу, убедитесь, что выключатели KETTLE HEAT и KETTLE MOTOR выключены. НИКОГДА НЕ ОСТАВЛЯЕТЕ ВКЛЮЧЕННЫМ НАГРЕВАТЕЛЬ, ЕСЛИ ВЫ НЕ ПРОИЗВОДИТЕ ПОПКОРН. Если вы добавляли масло в горячий котел, не забудьте закончить цикл или выключите котел. Чрезмерное тепло приводит к потере цвета и вкуса попкорна.

Всегда протирайте внешнюю часть котла толстой тканью сразу после окончания работы. Масляные капли будут легко удаляться в этот момент, если их не удалить, то они подгорят и останутся. Не упускайте из виду, что аппарат должен быть чистым и блестящим для повышения эффективности продаж. Этого от Вас ждут Ваши покупатели.

ПРЕДУПРЕЖДЕНИЕ

Во избежание серьезных ожогов, не касайтесь горячего котла.

ПРИГОТОВЛЕНИЕ ПОПКОРНА (для НАПОЛЬНЫХ МОДЕЛЕЙ)

- 1 Включите выключатели лампочек и нагревателя (LIGHTS SWITCH и WARMER SWITCH)
- 2 Включите регулятор подачи масла (OIL SYSTEM MASTER SWITCH).
- 3 Чтобы размягчить масло, включите выключатель нагревателя на масляном насосе. Предварительно установите таймер. Размягчение масла займет примерно 20 минут. После того, как масло растаяло, автоматическая функция слабого нагрева (LOW HEAT) (работает при включенном выключателе OIL SYSTEM MASTER SWITCH) будет удерживать температуру масла в пределах комнатной. Кокосовое масло застывает при температуре ниже 24°C. При низкой окружающей температуре периодически на 5 – 10 минут включайте сильный нагрев (HIGH HEAT) для поддержания масла в жидком состоянии.
- 4 Включите выключатель нагрева котла (KETTLE HEAT) примерно за 5 минут до того, как масло растает достаточно для подачи насосом.
- 5 Когда котел нагреется и масло растает, надавите на кнопку включения насоса на несколько секунд до загорания сигнального индикатора насоса. Необходимое количество масла будет автоматически подаваться в котел.
- 6 Включите двигатель котла.
- 7 Откройте крышку котла. Загрузите масло, кукурузу и соль в котел. Норма загрузки следующая:

	Размер котла			
	592 мл	829 мл	1066 мл	1421 мл
Загрузка кукурузы	592 мл	829 мл	1066 мл	1421 мл
Загрузка масла	198 мл	249 мл	355 мл	429 мл
Flavacol	5 ст. ложек (20 куб.см.)	2½ ст. Ложки (28 куб.см.)	3¼ ст. ложки (36 куб.см.)	4¼ ст. ложки (48 куб.см.)

- 8 После того как кукуруза раскроется, поверните ручку выгрузки против часовой стрелки, чтобы остановить работу лопасти. Продолжайте поворачивать ручку в этом направлении, чтобы выгрузить попкорн. Предусмотрена автоматическая фиксация котла, для того чтобы он не перевернулся.
- 9 Верните котел в исходное положение и поверните ручку по часовой стрелке, чтобы привести лопасть в движение. Убедитесь в том, что вал лопасти вернулся в свое положение таким образом, чтобы ведущая шестерня на верхушке вала закрепились в своем положении.
- 10 Повторите цикл, начиная с пункта 5, чтобы приготовить следующую порцию попкорна.
- 11 При приготовлении последней порции попкорна рекомендуем повернуть выключатель нагревателя котла (KETTLE HEAT) в положение OFF (выкл.) в тот момент, когда крышка будет открываться под действием раскрывшегося попкорна. Это сэкономит электричество, так как в котле достаточно тепла, и поможет исключить появление дыма или запаха после того, как Вы остановили аппарат.

После того, как Вы закончили работу, убедитесь, что выключатели KETTLE HEAT и KETTLE MOTOR выключены. НИКОГДА НЕ ОСТАВЛЯЕТЕ ВКЛЮЧЕННЫМ НАГРЕВАТЕЛЬ, ЕСЛИ ВЫ НЕ ПРОИЗВОДИТЕ ПОПКОРН. Если вы добавляли масло в горячий котел, не забудьте закончить цикл или выключите котел. Чрезмерное тепло приводит к потере цвета и вкуса попкорна. Всегда протирайте внешнюю часть котла толстой тканью сразу после окончания работы.

ПРЕДУПРЕЖДЕНИЕ

Во избежание серьезных ожогов, не касайтесь горячего котла.

ТЕХНИЧЕСКОЕ ОБСЛУЖИВАНИЕ

ВНИМАНИЕ

следующие разделы инструкции предназначены только для квалифицированного обслуживающего персонала, который хорошо знаком с электрическим оборудованием. Они не предназначены для операторов.

ПРЕДУПРЕЖДЕНИЕ

Всегда носите защитные очки при техническом обслуживании данного оборудования.

ВНИМАНИЕ

Не помещайте котел, нагреватель или другие части аппарата в воду. Выдерните вилку из розетки питания перед обслуживанием оборудования.

ИНСТРУКЦИЯ ПО ОЧИСТКЕ УЗЛА ЛОПАСТИ

Чтобы поддерживать аппарат в рабочем состоянии, мы рекомендуем проводить периодическую процедуру очистки. В зависимости от интенсивности использования аппарата, вы должны чистить узел лопасти, по крайней мере, каждые шесть месяцев. При частом использовании требуется более частая очистка. В любом случае, при обнаружении наложений масла или грязи, необходимо провести эту процедуру.

1. Снять крышку, открутив крыльчатые гайки.
2. Снимите колпачок с сердечника лопасти с помощью клещей или подобного инструмента, раскачивая или потянув вверх.
3. Выньте ведущий штырь с любой стороны лопасти.
4. Выньте пружину из узла лопасти. Если скопление смазочного материала препятствует выходу пружины, сбрызните средством WD-40 или подобным пропиточным маслом, и затем выньте пружину.
5. Снимите лопасть. Если она пристыла к валу, сбрызните вал пропиточным маслом и снимите ее.
6. Снимите шайбы с вала.
7. Протолкните вал лопасти через днище котла.
8. Очистите все детали и убедитесь, что масло и грязь удалены. Также не забудьте очистить несущий сердечник котла, через который проходит вал.
9. Проверьте резиновое кольцо на предмет чрезмерного износа и замените, если необходимо.
10. Смажьте верхнюю часть вала лопасти и обе шайбы перед сборкой высокотемпературной смазкой.
11. Соберите детали, следуя пунктам 1-7 в обратном порядке. Также убедитесь, что шайбы находятся в положении «чашки и блюдца» для того, чтобы обеспечить натяжение пружины для эффективной эксплуатации.
12. Ведущий штырь должен быть установлен нажатием на пружину, так чтобы отверстия оказались над пружиной.
13. Наденьте шляпку на сердечник лопасти, постукивая по ней до тех пор, пока она не сядет ровно.
14. Соберите детали крышки с помощью крыльчатой гайки.

СМАЗКА

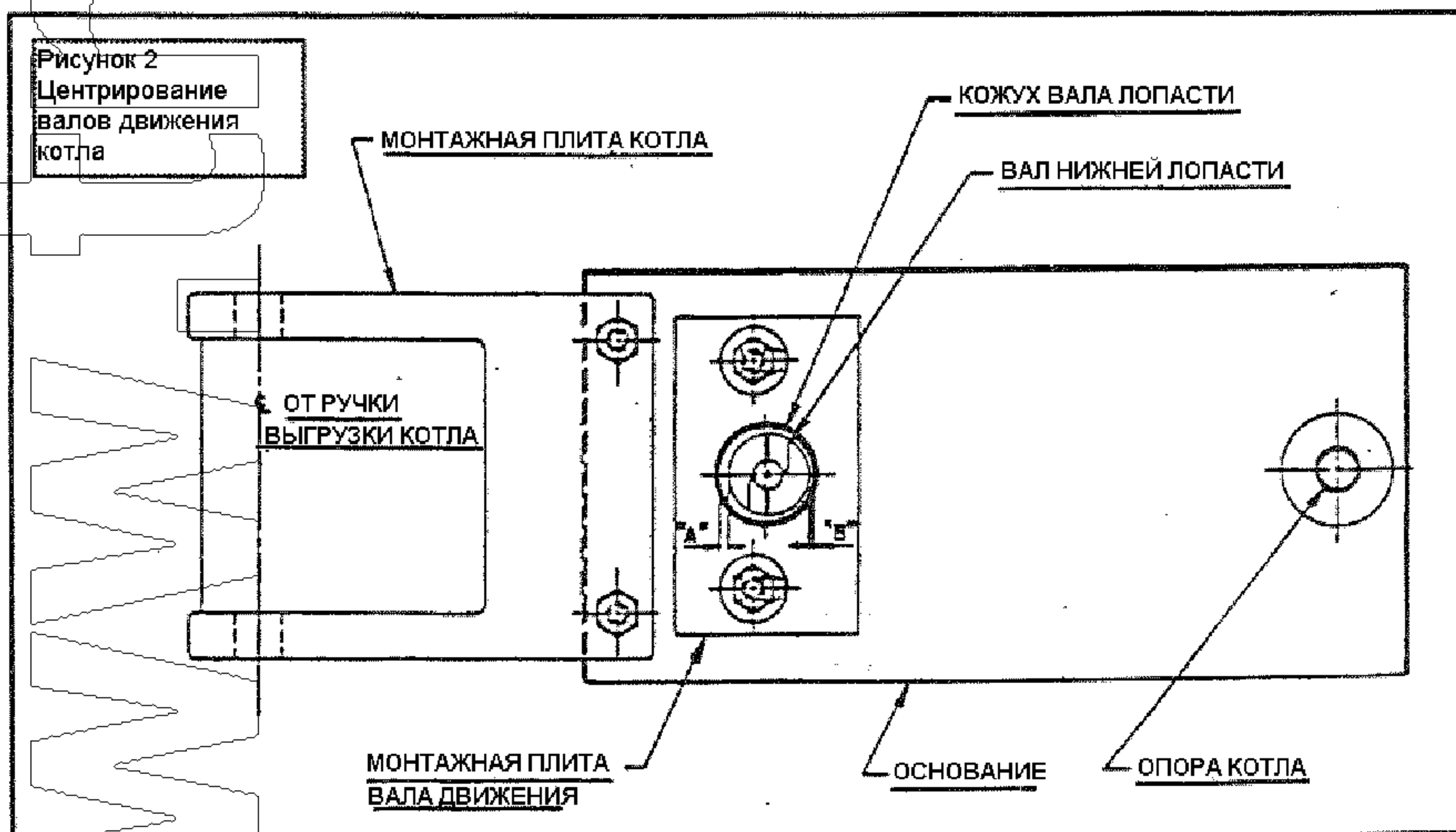
Смазку двигателей котла, вентилятора/нагревателя и насоса необходимо производить в соответствии с указанными на двигателе инструкциями.

ЗАМЕНА ЛАМПЫ

На открытых стойках CORNADO трубка люминесцентного излучения находится в предохранительной крышке, которая снимается после того, как трубка будет извлечена из зажима. Чтобы получить доступ к трубке люминесцентного излучения в этих моделях CORNADO, просто отверните кронштейн верхнего колпака, снимите крышку и таблю. Неоновые красные сигнальные лампочки удерживаются в гнездах гайками для быстрой замены.

ЦЕНТРИРОВАНИЕ ВАЛОВ ДВИЖЕНИЯ КОТЛА

При работающем котле монтажная плита валов движения должна быть установлена в заданном положении для обеспечения примерного зазора, указанного в точках А и В на рисунке 2. Из всего зазора между валом движения нижней лопасти и кожухом вала, $\frac{2}{3}$ всего зазора должны быть в точке А, а $\frac{1}{3}$ всего зазора должна быть в точке В. Это необходимо для обеспечения плавной и легкой работы валов лопасти.



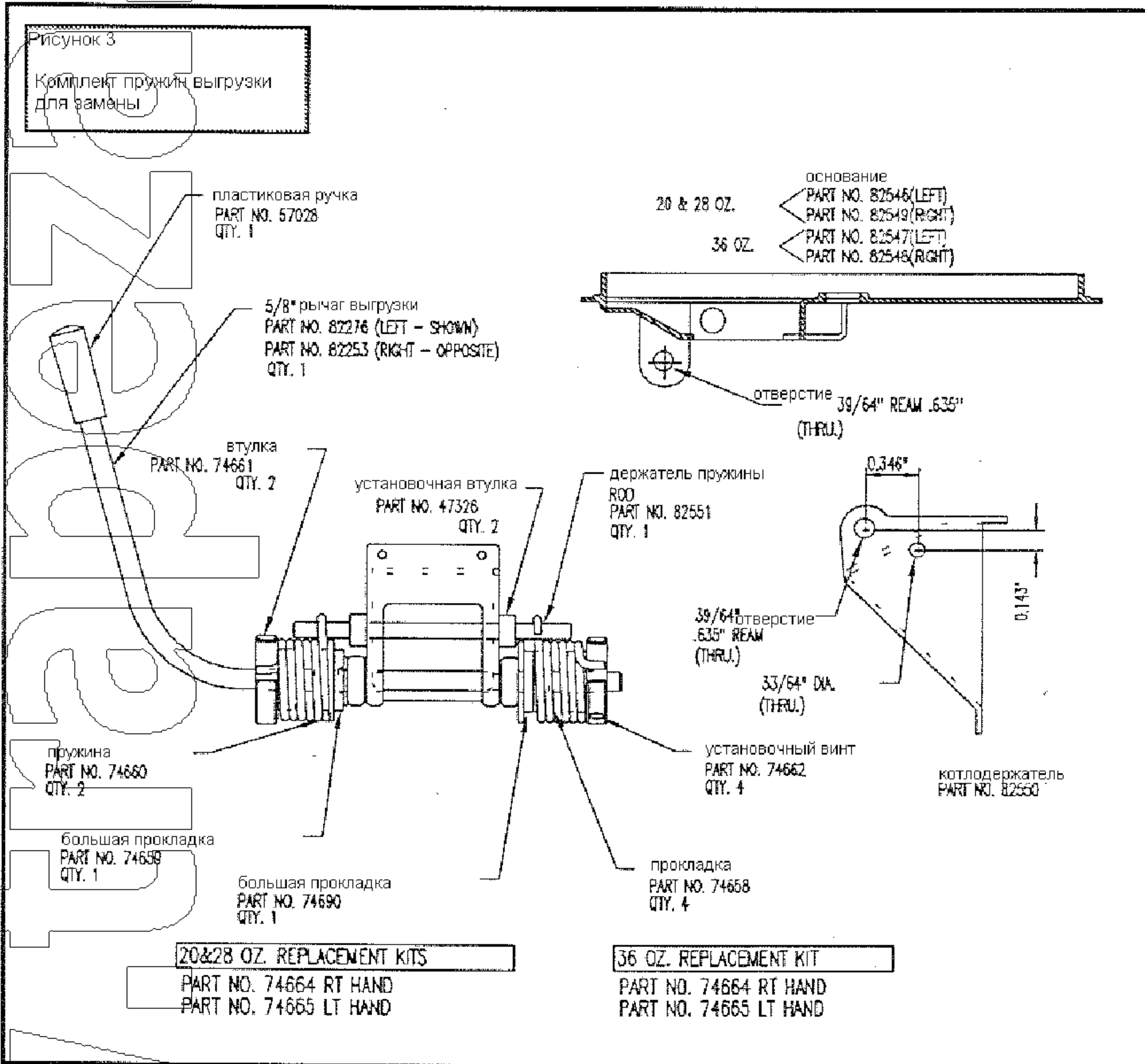
ЗАМЕНА ПРУЖИН ВЫГРУЗКИ КОТЛА

Если есть необходимость заменить пружины выгрузки котла, используйте комплект пружин для замены (см. рис. 3). Осторожно удалите старые пружины.

Как показано на рис. 3, наденьте на ручку выгрузки детали выгрузочного узла. Затем вставьте ручку в отверстия в основании и котлодержателе. В это время наденьте оставшиеся детали на ручку со стороны покупателей. Теперь, установив котел, затяните втулку ближайшую к пластиковой ручке напротив ручки выгрузки двумя установочными винтами. Поверните котел в положение выгрузки и затяните оставшуюся втулку напротив ручки выгрузки.

ПРИМЕЧАНИЕ

Когда котел поворачивается на 30 градусов от первоначального положения, нужно закрепить его так, чтобы он легко возвращался в исходное положение.



УСТАНОВКА АППАРАТА CORNADO ДЛЯ ПРИГОТОВЛЕНИЯ ПОПКОРНА

Аппарат для попкорна поставляется полностью собранным, готовым к установке на прилавок, в котором прорезаны и посверлены отверстия согласно приложенному рисунку. Перед тем как сверлить прилавок и вырезать отверстия, убедитесь, что вокруг двигателя будет расстояние равное, по крайней мере, 20 см. (см. рис. установки). Для того, чтобы установочная плита находилась на одном уровне с прилавком, вы должны сделать выделенную часть (см. рисунок) глубиной 0,5 см. Не делайте этого, если толщина прилавка меньше, чем 1,3 см. (Для аппарата не будет достаточной поддержки). Можно установить оборудование на металлический прилавок толщиной 0,3 см. В установочной плите есть восемь отверстий для крепления на прилавок. Нанесите кремнийорганический герметик по периметру установочной плиты или выделенной области. Затем с помощью гаек и болтов закрепите аппарат на месте.

