



Аппарат для донатсов VDM-6



Внимание

1. Это изделие безопасно, если оно заземлено.
2. При очистке нельзя использовать струю воды.

Аппараты серии Donut Maker вобрала в себя все лучшие качества аналогичных изделий от мировых производителей, они имеют современный дизайн, продуманную конструкцию, удобны в работе, быстро нагреваются, обеспечивают равномерное распределение температуры и энергии, и подходят для использования в торговых центрах, супермаркетах, в торговых точках на открытом воздухе, в театрах, барах и других местах.

Технические характеристики

| Модель | Размеры | Напря жение | Мощность | Размеры упаковки | Переключатель |
|--------|-------------------|----------------|----------|---------------------|---------------|
| VDM-5 | 385*410*320 мм | 220 В | 1,5 кВт | 435*460*370 мм | 2 группы |
| VDM-6 | 385*410*320 мм | 220 В | 1,5 кВт | 435*460*370 мм | 2 группы |

Транспортировка и хранение

В процессе транспортировки с аппаратом нужно обращаться осторожно, и не допускать сильной вибрации. Предполагается, что упакованный аппарат не будет долгое время храниться на открытом воздухе, он должен храниться в хорошо проветриваемом складском помещении, в котором отсутствуют коррозионно-активные газы. Аппарат нельзя переворачивать, и в случае



временного хранения на открытом воздухе аппарат нужно защитить от дождя.

Инструкция по установке и выбору места расположения

1. Этот аппарат нужно размещать на прочных негорючих материалах, с левой и с правой стороны должно оставаться свободное расстояние не менее 10 см, сзади должна располагаться стенка только из негорючего материала (стенка из кирпичной кладки и т.п.), а расстояние между задней частью аппарата и стенкой должно быть не менее 20 см.
2. Напряжение электропитания указано на заводской табличке аппарата, и в сети электропитания должно быть такое же напряжение.
3. Рядом с аппаратом должны располагаться выключатель электропитания, плавкие предохранители и устройства защиты от утечки тока, а также переключатели. Нельзя загромождать пространство спереди аппарата различными предметами для облегчения работы.
4. До начала эксплуатации это оборудование должно быть надежно заземлено.
5. Новые аппараты нужно проверять перед подключением различных электрических компонент, а также проверять, что обеспечено безопасное и надежное заземление.
6. Шнур электропитания нужно заменять тем же типом шнура, замену шнура должен производить квалифицированный электрик.
7. Установку аппарата и техническое обслуживание электрических соединений должны выполнять квалифицированные специалисты.



Инструкция по эксплуатации

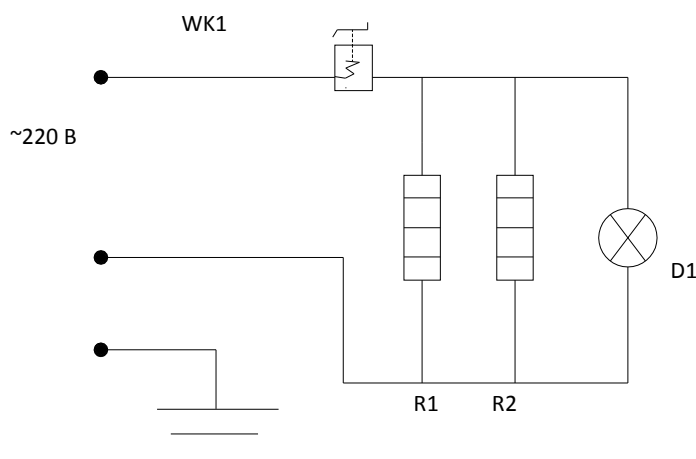
1. Для того, чтобы контролировать температуру нагрева плиты, в этих аппаратах используется термостат.
2. Включите питание со стороны сети, включите выключатель электропитания, загорится индикатор электропитания, поверните ручку термостата по часовой стрелки и установите на нужную температуру приготовления продукта, загорится оранжевый индикатор, на печь будет подаваться напряжение, нагревательная трубка начнет нагреваться, и когда температура достигнет установленного значения, то термостат автоматически отключит подачу напряжения, оранжевый индикатор погаснет, и нагревательная трубка перестанет греться. После того как температура немного уменьшится, на печь снова будет подаваться напряжение, загорится оранжевый индикатор, нагревательная трубка снова начнет нагреваться, температура будет повышаться, и, таким образом, этот цикл включения-отключения будет постоянно повторяться, обеспечивая нужную температуру с точностью в установленном диапазоне. Возможно, чтобы получить изделия хорошего качества, потребуется подрегулировать температуру в требуемом температурном диапазоне.
3. Если аппарат нагревается и остывает, когда на нижней форме выпекаемое изделие находится в масле, то лучше подготовить тесто для изделия в следующей форме, накрыть форму, выставить таймер на нужное время, после истечения установленного времени зазвучит сигнал таймера, откройте форму, вытащите изделие из формы, получатся изделия хорошего качества.
4. В случае ненормальной работы аппарата необходимо сразу же прекратить работу с аппаратом, выявить причину, устранить

неисправность, и только после этого снова начинать использовать аппарат.

Очистка и техническое обслуживание

1. Чтобы исключить риск несчастного случая, перед очисткой и техническим обслуживанием необходимо выключить электропитание.
2. В конце рабочего поверхность плиты и переключатели необходимо очищать. Для этого можно использовать влажные салфетки, смоченные в чистящем средстве без агрессивных веществ, вызывающих коррозию. Запрещается использовать струю воды и обильное количество воды для очистки аппарата, чтобы не повредить электрические компоненты аппарата.
3. При очистке можно поднимать и опускать опорную плиту для того, чтобы удалить избыточную воду и не допустить переливания воды.

Электрическая схема



R1, R2 - Нагревательная трубка D- Индикатор нагрева WK1 - Термостат