

ШКАФ РАССТОЕЧНЫЙ LEV241RU



Внимание!

Завод постоянно работает над улучшением конструкции расстоечного шкафа и, поэтому, в нем могут быть не принципиальные изменения не ухудшающие качество работы и не отраженные в данном паспорте.

1. Назначение.

Расстоечный шкаф предназначен для расстойки и подготовки к выпечке изделий из дрожжевого теста. Также его можно использовать для быстрой разморозки замороженных полуфабрикатов, для подогрева готовых изделий в мучных и кондитерских цехах небольшой мощности.

2. Комплект поставки

№ п/п	Наименование	Кол-во
1	Шкаф расстоечный	1
2	Комплект стоек с направляющими	1
3	Поддон	1
4	Уголок 60х60х10 с отв.	4
5	Саморез 3,5х6,5 DIN 7981	8

3. Технические характеристики.

Потребляемая мощность..... 1200 Вт.

Напряжение..... 220В

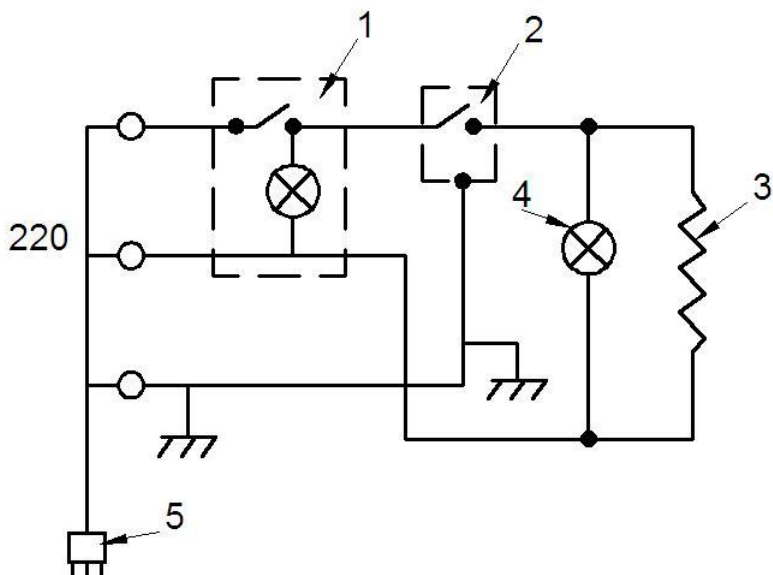
Род тока переменный

Рабочая температура, град. С°:

Температура С°	Время мин.
+30°	14 ^{+/-3}
+45°	22 ^{+/-3}
+60°	75 ^{+/-3}

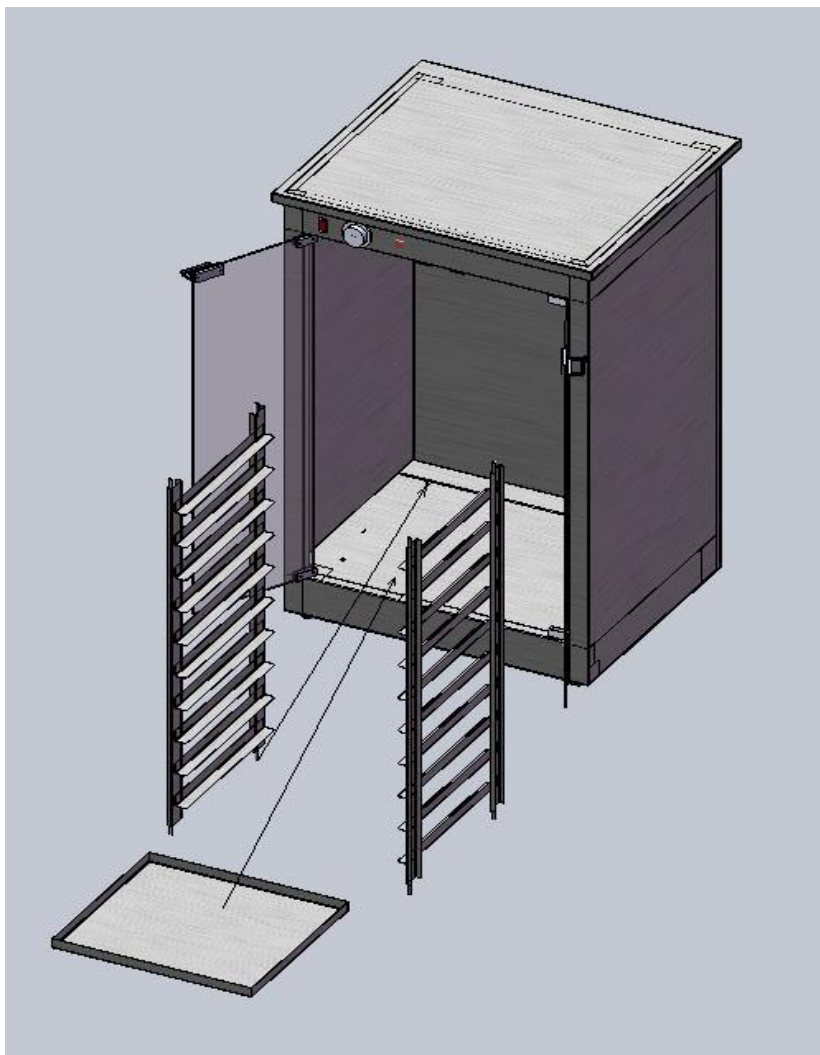
Габаритные размеры (мм)..... 860X890X730

4. Принципиальная электрическая схема.



1. Выключатель с подсветкой.
2. Регулятор температуры
3. ТЭН
4. Сигнальная зеленая лампочка
5. Вилка (3-х полюсная, евро)

5. Схема установки поддона и направляющих.



При транспортировке комплект стоек с направляющими и поддон закрепляются к задней стенке шкафа расстоечного с наружной стороны шкафа.

6. Устройство и принцип работы.

Расстойка выполнена в виде шкафа из нержавеющей стали со стеклянными дверьми. Внутри шкафа установлены направляющие для противней. Нагревательный элемент (тэн) расположен под основанием шкафа. На основание устанавливается небольшой поддон с водой для поддержания необходимой влажности во время процесса расстойки. Управляющие элементы шкафа (выключатель и регулятор температуры) расположены снаружи шкафа в верхней его части.

Расстоечный шкаф подключается к сети однофазного переменного тока, напряжением 220В с трехпроводной схемой включения (либо к евровозетке, либо к распределительному щитку).

После включения расстоечного шкафа, ТЭН, расположенный под основанием, начинает нагреваться сам и нагревать основание и стенки шкафа. При достижении заданной температуры внутри шкафа сработает термостат, ТЭН отключится и сигнальная лампа погаснет. Как только температура внутри шкафа опустится ниже заданного уровня, вновь сработает термостат, начнет работать ТЭН и т.д.

7. Указания мер безопасности.

Шкаф расстоечный является электрическим прибором и, соответственно, представляет повышенную опасность для работающих с ним людей. Шкаф спроектирован и изготовлен в полном соответствии с требованиями технической безопасности. При установке и работе с расстоечным шкафом необходимо соблюдать следующие меры безопасности:

- установка расстоечного шкафа и подключение его к электросети осуществляется только квалифицированными специалистами;

- рекомендуется устанавливать расстоечный шкаф на теплоизолирующую подставку, чтобы избежать теплового повреждения пола;
- в целях соблюдения норм противопожарной безопасности шкаф должен располагаться так, чтобы обеспечить быстрый доступ к ручкам управления и месту подключения шкафа к сети;
- расстояние между расстоечным шкафом и стеной должно составлять не менее 100мм, либо стена должна быть покрыта огнеупорным материалом;
- во время работы с расстоечным шкафом во избежание ожогов следует соблюдать осторожность и пользоваться защитными рукавицами.
- запрещается использование расстоечного шкафа не по назначению.
- запрещается оставлять включенный шкаф без присмотра.
- запрещается проводить работы по обслуживанию шкафа, не отключив его от электросети.
- запрещается мытье шкафа под прямой струей воды.

При возникновении любых неисправностей следует обращаться к специалистам службы сервиса.

8. Порядок включения.

Перед включением расстоечного шкафа в работу убедитесь, что трехполюсная вилка шкафа включена в розетку.

Ручкой термостата установите нужную температуру по шкале от 30 до 85С.

Для поддержания необходимой влажности налейте воду в поддон, который находится на дне шкафа.

Включите тумблер. При этом загораются: подсветка на тумблере и зеленая сигнальная лампочка.

Подсветка на тумблере указывает, что на расстоечный шкаф подано напряжение. Светящаяся зеленая сигнальная лампочка указывает, что начал нагреваться ТЭН.

Дальнейшая работа расстоечного шкафа происходит в автоматическом режиме и не требует никаких дополнительных действий.

Для выключения шкафа надо выключить тумблер с подсветкой. Погасшая подсветка на тумблере указывает, что шкаф выключен.

9. Гарантия изготовителя.

Гарантийный срок эксплуатации расстоечного шкафа 1 год со дня продажи. Гарантия не распространяется на случаи, когда изделие вышло из строя по вине потребителя в результате несоблюдения требований, указанных в паспорте.

10. Свидетельство о приемке.

Дата изготовления « ___ » _____ 201__ г.

Серийный номер _____

Подпись лиц, ответственных за приемку:

1. Упаковщик _____

2. ОТК _____

Штамп ОТК

11. Свидетельство о монтаже.

Ф.И.О. сервисного мастера:

(подпись) _____