

Универсальный холодильник



Руководство пользователя

Модели:

BC85/145

SC85/145

DW-J85/105

МЕРЫ ПРЕДОСТОРОЖНОСТИ

Прежде чем приступить к эксплуатации оборудования, просим ознакомиться с настоящим руководством. Работая с устройством, следует всегда соблюдать основные меры предосторожности, включая следующее:

- 1) Использовать устройство только по назначению, что установлено в настоящем руководстве.
- 2) Установка холодильника должна производиться в соответствии с инструкциями по монтажу.
- 3) Запрещается извлекать вилку из розетки, вытягивая ее за силовой провод. Взяться рукой за вилку и извлечь из розетки.
- 4) Все изношенные или поврежденные электрические шнуры подлежат немедленному ремонту или замене. Запрещается использовать шнур со следами трещин или потертостей по всей его длине, а также со следами повреждений на вилке или на соединении.
- 5) Прежде чем приступить к очистке, либо перед началом ремонтных работ, отключить холодильник от источника питания.

Примечание: *если по какой-либо причине товар нуждается в обслуживании, мы настоятельно рекомендуем, чтобы работы выполнялись квалифицированным специалистом.*

- 6) Если старый холодильник не используется, мы рекомендуем снять на нем двери. Это позволит снизить опасность нанесения травмы детям.
- 7) Холодильник не предназначен для установки в полости или внутрь шкафа. Он должен устанавливаться только отдельно.
- 8) Запрещается эксплуатировать холодильник в условиях выделения взрывоопасных газов.
- 9) В случае повреждения силовой шнур подлежит замене, которая производится производителем, его официальным агентом или квалифицированным специалистом.
- 10) Такое оборудование не предназначено для использования лицами (включая детей) с нарушением физических, сенсорных или умственных способностей, либо лицами, не имеющими опыта работы и необходимых знаний, если они не будут находиться под наблюдением лица, ответственного за безопасность.

Особый контроль должен осуществляться над детьми во избежание рисков, которые могут возникнуть в результате игры с оборудованием.

- 11) Не хранить рядом с оборудованием горючие и другие материалы, выделяющие взрывоопасный газ.

**ХРАНИТЬ ИНСТРУКЦИИ РЯДОМ С ОБОРУДОВАНИЕМ
ДЛЯ ИСПОЛЬЗОВАНИЯ В КАЧЕСТВЕ СПРАВОЧНОГО ДОКУМЕНТА**

ОПАСНО

Риск запираия ребенка. Прежде чем выбрасывать старый холодильник, снять с него двери. Оставить полки внутри камеры, чтобы дети не могли залезть внутрь.

Благодарим за приобретение нашего товара. Настоящее руководство содержит сведения, которые помогут Вам быстро понять принцип работы холодильника.

Рекомендуем записать номер модели и серийный номер, которые указываются на бирке внутри камеры.

Номер модели

Серийный номер

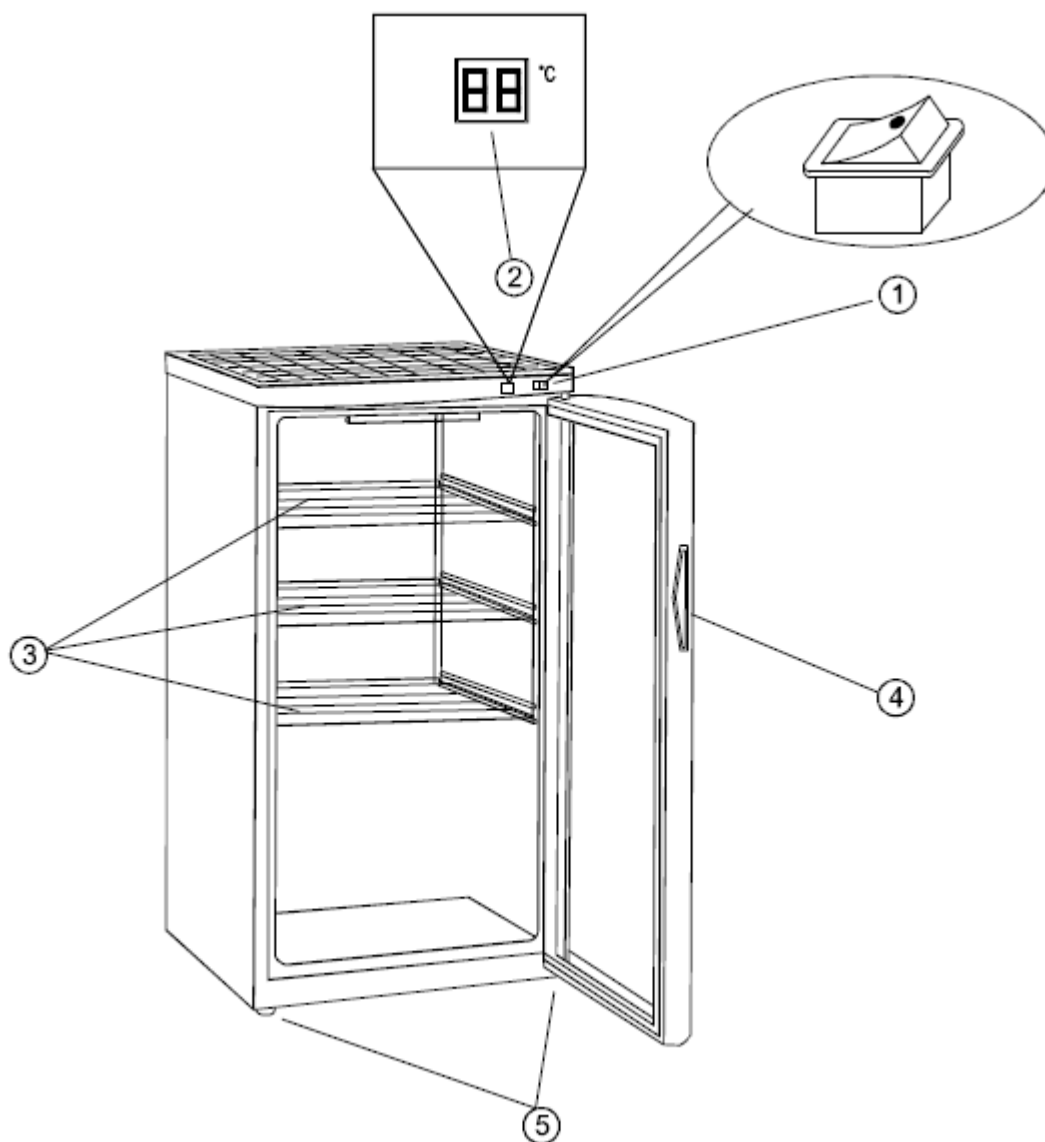
Дата приобретения

Прикрепить квитанцию на обложку руководства. **Вам необходимо получить гарантийное обслуживание.**

Содержание

	СТРАНИЦА
Меры предосторожности	1
Составные части и их назначение	4
Установка холодильника	5
Распаковка холодильника	5
Выравнивание холодильника	5
Циркуляция воздуха	5
Электрические требования	6
Функции и порядок пользования холодильником	7
Начальная установка	7
Регулирование температуры	7
Полки	8
Внутренняя подсветка	8
Шумы во время работы	8
Уход за холодильником и очистка	9
Очистка и техническое обслуживание	9
Аварийное отключение питания	9
Отключение на длительное время и порядок перемещения	9
Неисправности и способы их устранения	10
Замена светодиодной лампы	11
Перестановка двери	12
Принципиальная схема	13

Составные части и их назначение



1. Выключатель внутренней подсветки
2. Светодиодный дисплей для отображения данных температуры (модели BC 85/ BC 145)
3. Прямые полки из проволочного материала (хромированные волнообразные полки для модели SC85; 1 x ½ (38,8x20,8 см) для модели SWM350)
4. Ручка двери
5. Регулируемые выравнивающие ножки (не показаны)

Установка холодильника

Распаковка холодильника

1. Снять все упаковочные материалы. В упаковку входит пенопластовые подкладки и клейкая лента.
2. Прежде чем подключать холодильник к источнику питания, осмотреть его состояние и удалить остатки упаковки, ленты или других материалов.

Выравнивание холодильника

- Холодильник имеет четыре выравнивающие ножки, которые располагаются спереди и сзади по углам его корпуса. После того как холодильник будет установлен в требуемое место, можно отрегулировать его по уровню.
- Ножки холодильника регулируются вращением по часовой стрелке для его подъема и против часовой стрелки для его опускания. Если дверь холодильника закрывается с легкостью, то это указывает, что его корпус выровнен правильно.

Циркуляция воздуха

- Для того чтобы холодильник работал с максимальной производительностью, он должен устанавливаться в том месте, где обеспечивается соответствующая циркуляция воздуха, и куда подведены необходимые коммуникации.
- Рекомендуется, чтобы вокруг корпуса холодильника обеспечивалось следующее свободное пространство:

По боковым сторонам	2" (50 мм)
Сверху	2" (50 мм)
Сзади	2" (50 мм)
- Для сохранения эффективности вентиляции мы рекомендуем, чтобы камера холодильника не переполнялась.

Электрические требования

- Убедиться, что холодильник подключен к источнику питания (220-230 вольт, 15 ампер) и заземлен в соответствии с принятыми требованиями.
- Разрешается использовать только такую вилку, которая имеет заземляющий вывод.

Ограничения по установке

- Не устанавливать холодильник в помещениях без отопления и теплоизоляции, например, гараж и др. Холодильник не предназначен для эксплуатации при температуре ниже 13 °С.
- Для установки холодильника подобрать твердую и ровную поверхность; холодильник должен быть защищен от воздействия прямых солнечных лучей и других источников тепла (например, радиаторы, нагреватели, кухонное оборудование и др.). При необходимости холодильник выравнивается с помощью ножек, располагаемых спереди и сзади по углам корпуса холодильника.
- Холодильник должен использоваться отдельно от другого оборудования. Он не предназначен для установки внутрь шкафов и другого оборудования.

Функции и порядок пользования холодильником

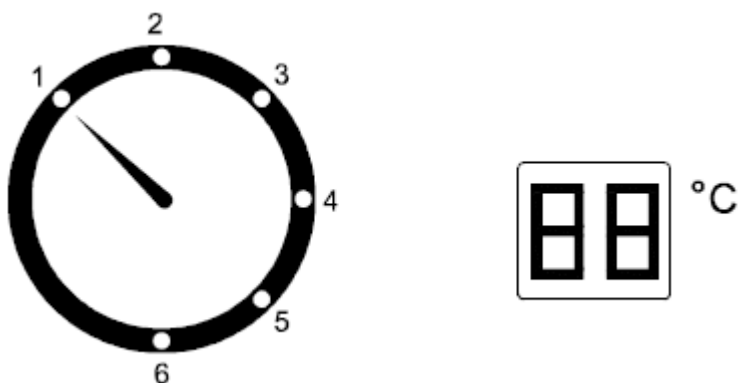
Начальная установка

После подключения к электрической сети включить холодильник и дать ему поработать в течение, минимум, 30 минут для того, чтобы оборудование приспособилось к климатическим условиям на месте эксплуатации, после чего можно приступать к регулированию температуры.

Регулирование температуры

Смотреть рисунок 2.

- Предварительно на заводе-изготовителе термостат устанавливается в положение 4 для поддержания температуры винных напитков в автоматическом режиме.
- По желанию пользователь может установить иную температуру в соответствии с требованиями, предусматриваемыми для хранения винных напитков. Для повышения температуры ручка термостата поворачивается вправо, а для понижения температуры – влево.



- Допускается отклонение ± 3 °С между заданным уровнем температуры и показаниями температуры, выводимыми на светодиодный дисплей. Это происходит из-за того, что для поддержания требуемого уровня температуры холодильник периодически включается и выключается. Часто наблюдается отклонение 10 °С между верхней и нижней полками холодильника. Поэтому, если необходимо установить холодильник на 10 °С, при этом, в холодильнике красное и белое вино будут храниться вместе, белое вино можно разместить на нижней полке, где температура поддерживается на уровне 7 °С, а красное вино – на верхней полке, где температура поддерживается на уровне 13 °С.

Полки

- Полки обработаны красочным покрытием для улучшения внешнего вида и для облегчения очистки. Для размещения бутылок разной формы пользователь может менять полки местами, вставляя в направляющие внутри камеры холодильника. Это позволяет обеспечивать свободное движение воздуха и добавлять дополнительное пространство.

Внутренняя подсветка

- Для привлечения внимания к внешнему виду коллекции вин в холодильник установлена лампа с мягкой подсветкой. Для включения или выключения подсветки достаточно нажать на выключатель. После осмотра коллекции вин подсветку лучше выключить в целях экономии электроэнергии.

Шумы во время работы

- В процессе работы наблюдается дополнительный шум или легкие вибрации, которые вызываются хладагентом, циркулирующим в контуре охлаждающего змеевика.
- Включение и выключение циклов сопровождается щелчком термостата.

Уход за холодильником и очистка

Очистка и техническое обслуживание

- Внимание:** Во избежание риска поражения электрическим током, прежде чем приступать к очистке, вынуть вилку из розетки. Несоблюдение этих требований может привести к летальному исходу или к травме.
- Осторожно:** Во избежание вреда здоровью и материального ущерба, прежде чем использовать очистители, ознакомиться с инструкциями производителя и мерами предосторожности.

Общие сведения:

- Подготовить чистящий раствор, добавив в теплую воду 3-4 столовых ложки пищевой соды. Смочить раствором губку или мягкую ветошь и очистить поверхности холодильника.
- Промыть поверхности чистой теплой водой и протереть сухой ветошью.
- Запрещается использовать агрессивные химические вещества, абразивные вещества, аммиак, белизну, концентрированные моющие средства, растворители или металлические щетки. НЕКОТОРЫЕ из перечисленных химических веществ могут повредить или изменить цвет поверхности холодильника.

Дверные уплотнители:

- Дверные уплотнители подлежат очистке с периодичностью в три месяца. Для обеспечения необходимой герметичности уплотнители должны содержаться в чистом состоянии.
- Для сохранения эластичности и обеспечения необходимой герметичности на поверхность уплотнителей со стороны шарниров наносится тонкий слой вазелина.

Аварийное отключение питания

- Во время грозы или по иным причинам возможно аварийное выключение питания. В этом случае необходимо вынуть питающий шнур из розетки. После восстановления подачи питания можно снова подключаться к источнику питания.

Отключение на длительное время и порядок перемещения

- Если холодильник выключается на длительное время, следует очистить его корпус и уплотнители в соответствии с инструкциями, которые представлены выше. Оставить дверь в открытом положении для обеспечения циркуляции воздуха внутри камеры. Холодильник подлежит перемещению только в вертикальном положении. Не укладывать корпус холодильника в горизонтальное положение. В этом случае можно повредить систему уплотнения.

Неисправности и способы их устранения

Холодильник не работает

- Убедиться, что вилка шнура питания вставлена в розетку.
- Если вилка вставлена в розетку, проверить автоматический выключатель.

Повышенная температура внутри камеры холодильника

- Часто открывается дверь.
- Подождать, пока температура вина, которое недавно поместили в холодильник, не дойдет до требуемого уровня.
- Проверить герметичность уплотнителей.
- Очистить змеевик конденсатора.
- Отрегулировать температуру, понизив ее уровень.

Повышенная температура внутри камеры холодильника

- Если регулятор температуры установлен на низкий уровень, повысить температуру.

Холодильник включается в работу слишком часто

- Холодильник поддерживает необходимый режим при повышенной температуре окружающей среды и при повышенной влажности.
- Возможно, часто открываются двери, либо двери оставляются открытыми на длительный период времени.
- Очистить змеевик конденсатора.
- Проверить герметичность уплотнителей.
- Проверить плотность закрытия двери.

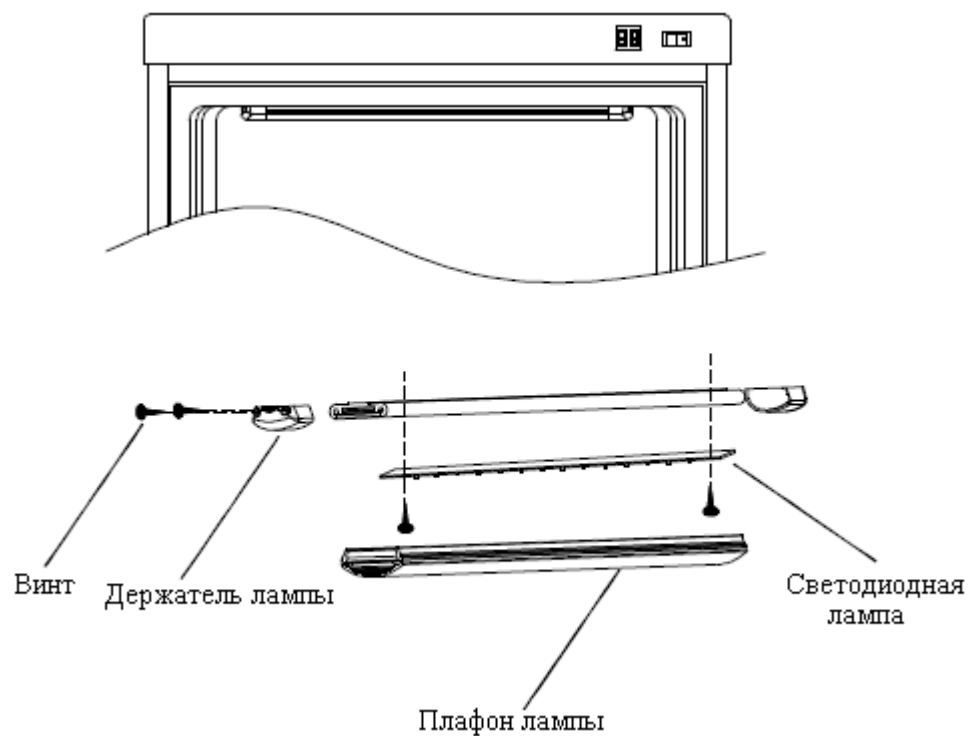
На внутренних и на наружных поверхностях холодильника накапливается влага

- Накопление влаги в условиях повышенной влажности допускается.
- Двери открываются слишком часто или оставляются открытыми на длительный период времени.
- Проверить герметичность уплотнителей.

Дверь холодильника закрывается неплотно

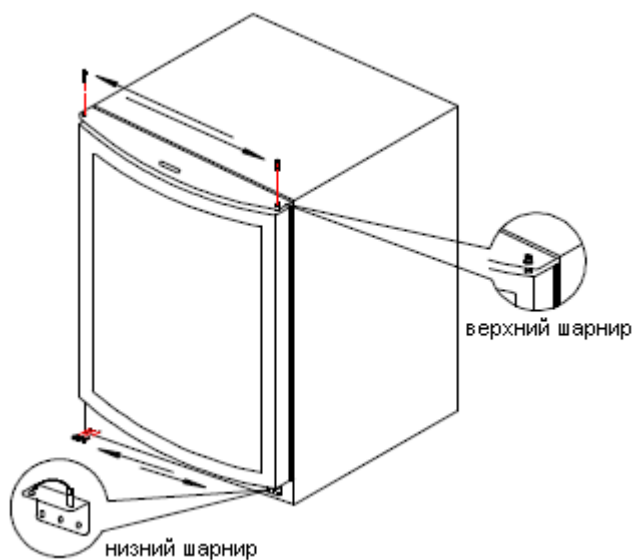
- Отрегулировать корпус холодильника по уровню.
- Убедиться в отсутствии помех, блокирующих дверь при закрытии, например, полки.

Замена светодиодной лампы



1. Снять плафон и открутить винт;
2. Снять держатель и извлечь светодиодную лампу;
3. Установить новую светодиодную лампу в держатель;
4. Установить обратно плафон.

Перестановка двери

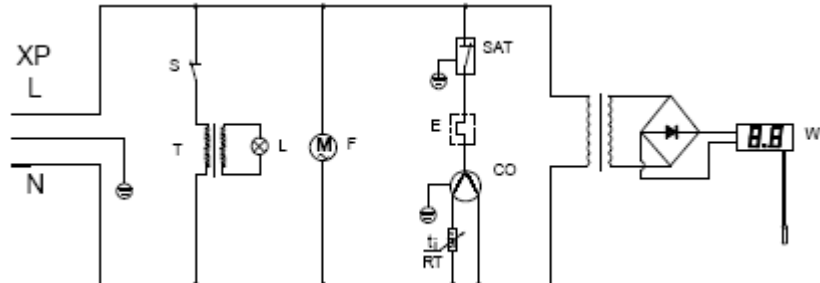


Порядок перестановки двери

- Снять нижний шарнир, ослабив и открутив винты отверткой.
- Осторожно опустить дверь и снять ее с камеры.
- Переместить шарнирный палец в противоположенное отверстие на нижнем шарнире.
- Переместить шарнирный палец с левого верхнего шарнира в противоположенное отверстие на правом верхнем шарнире.
- Открутить два винта в правых отверстиях в нижней крестовине.
- Взять дверь в руки. Вставить ось нижнего шарнира в правое нижнее отверстие двери и убедиться, что верхнее правое отверстие двери зашло на правую верхнюю ось шарнира.
- Отрегулировать дверь и убедиться, что она находится на одной линии с камерой.
- Закрепить нижний шарнир, закрутив два винта.
- Закрутить в левые отверстия нижней крестовины два винта.

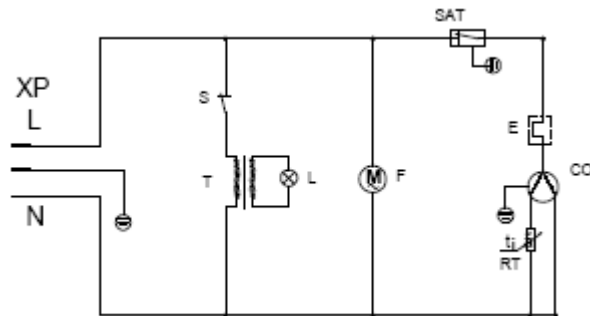
Примечание: поскольку при доставке уплотнители двери находятся в сжатом состоянии, при перестановке двери может потребоваться повторная регулировка на плотность. Эти действия выполняются в целях обеспечения полной герметичности. Если между уплотнителем двери и камерой имеется зазор, обеспечить плотность, слегка вытянув уплотнитель. Также для устранения зазора рекомендуется подогреть уплотнитель с помощью фена.

Принципиальная схема с указателем температуры



XP – источник питания; S – выключатель
L - светодиодная лампа; T – трансформатор;
F – вентилятор (некоторые модели не имеют такую функцию)
SAT – термостат; E – устройство защиты от перегрузки
CO – компрессор; RT – стартер; W – указатель температуры

Принципиальная схема без указателя температуры



XP – источник питания; S – выключатель
L - светодиодная лампа; T – трансформатор;
F – вентилятор (некоторые модели не имеют такую функцию)
RT – стартер; SAT – термостат;
E – устройство защиты от перегрузки; CO – компрессор

Порядок утилизации продукта



Эта маркировка указывает на то, что изделие не относится к категории обычных бытовых отходов, утилизация которых регламентируется нормативными требованиями Евросоюза в целях защиты окружающей среды и здоровья человека от возможного вреда при неконтролируемом размещении отходов. Изделие подлежит утилизации для повторного использования материалов. Отработанное оборудование можно отправить в специальные центры для сбора отходов или обратиться к продавцу, у которого оно приобреталось. Безопасная утилизация отходов позволяет обеспечить условия для защиты окружающей среды.



По вопросам гарантии, ремонта и технического обслуживания данного оборудования обращайтесь

в ООО «СЦ Деловая Русь», 125167 г.Москва

ул.Красноармейская, дом 11, корпус 2

т. 8-495-956-3663.

<http://www.sc.trapeza.ru>