

# ***KUSINA***

---

**МАКАРОНОВАРКА  
(ЭЛЕКТРИЧЕСКАЯ)**

---

**РУКОВОДСТВО ПО  
ЭКСПЛУАТАЦИИ И  
ТЕХОБСЛУЖИВАНИЮ**

*«Профессионально для  
профессионалов»*

# ОПИСАНИЕ

## Уважаемый клиент!

Предпочитаемая нашими заказчиками продукция KUSINA экологически безопасна и удобна в обслуживании. Благодарим за выбор продукта KUSINA.

Продукт KUSINA изготовлен на современном производственном оборудовании с обеспечением стопроцентного качества.



## Важная информация по технике безопасности

**Необходимо внимательно прочитать настоящее руководство и хранить его для обращения в будущем.**

**ВНИМАНИЕ:** Установка прибора должна выполняться уполномоченным сервисным персоналом.

**ВНИМАНИЕ:** Прибор должен быть заземлен.

**ВНИМАНИЕ:** При обнаружении трещин необходимо немедленно отключить прибор или соответствующую часть прибора от питания.

	Обозначает риск получения телесного повреждения или повреждения имущества.
	Опасность взрыва / пожара.

- Инструкции настоящего руководства включают важную информацию по безопасной установке, эксплуатации, очистке и техобслуживанию прибора. Поэтому необходимо хранить руководство в месте, доступном для лиц, эксплуатирующих прибор, а также технических специалистов.
- Установка, перевод на различные группы газа или электрический ввод, а также техобслуживание прибора должны проводиться уполномоченным персоналом в соответствии с инструкциями компании-производителя.
- Газовое и электроподключение прибора должно быть выполнено в соответствии с таблицами и электрическими схемами, указанными в настоящем руководстве.
- Компания-производитель не несет ответственности за окончательный ущерб, нанесенный людям или имуществу, вызванный какой-либо процедурой, не соответствующей руководству, или техническим обслуживанием или техническими вмешательствами, которые не были выполнены уполномоченным персоналом.

## ТИПЫ

- G6M100E - 600 серия 1/2 модуль настольный
- G7M100E - 700 серия 1/2 модуль с закрытым стендом
- G7M100E-S - 700 серия 1/2 модуль настольный
- G7M200E - 700 серия 1 модуль с закрытым стендом
- G9M100E - 900 серия 1/2 модуль с закрытым стендом
- G9M200E - 900 серия 1 модуль с закрытым стендом

## ИНСТРУКЦИИ ПО УСТАНОВКЕ

- Установка и настройка прибора должны выполняться опытным техническим персоналом.
- Чтобы исключить образование запахов и дыма во время приготовления пищи необходимо установить прибор под вытяжным зонтом с фильтром.
- Прибор следует разместить на ровной поверхности, отрегулировав его при помощи четырех регулируемых ножек. (Рисунок А)
- Прибор должен размещаться на расстоянии не менее 10 см от боковой или задней стены, чтобы исключить избыточное повышение температуры.
- Необходимо снять нейлоновое защитное покрытие с прибора. Если на приборе остались остатки клея, необходимо удалить их подходящим растворителем.
- Запрещено размещать возле прибора легковоспламеняющиеся материалы.

## **Электроподключение**

- Необходимо выполнить электроподключение прибора к электросети в соответствии с электрическими стандартами соответствующей страны.
- Подать на прибор соответствующее сетевое напряжение, указанное на информационной табличке.
- Подключить прибор к электросети при помощи подходящего автоматического предохранителя. Зафиксировать указанный предохранитель в легкодоступном месте на случай опасности.
- Кабель, соединяющий прибор с электрической сетью, должен быть, как минимум, типа H07 RNF.
- Перед подключением электрического вводного кабеля к электрическому вводному зажиму подсоединить кабель к прибору, пропустив его через входную муфту, а затем закрепить крышку муфты способом, исключающим выход кабеля.
- Электрический вводной зажим можно найти при демонтаже задней крышки модели G6ME010-20, или передней панели модели G7ME010-20 и G9ME010-20.
- Электрический ввод обозначен этикеткой на приборе.
- В случае использования прибора на предприятии общественного питания, необходимо использовать правильную систему заземления. Для этого следует руководствоваться стандартом DIN VDE D100, статья 540.
- Заземляющий винт отмечен этикеткой на табличке, размещенной на задней стенке прибора.

## **ИНСТРУКЦИИ ДЛЯ ОПЕРАТОРА**

- Залить воду в водяной бак до максимального уровня. См. Рисунок С «3»
- Вода должна находиться в камере нагрева.
- В конце каждого дня необходимо сливать и очищать водяной бак.
- Для очистки кастрюли бенмари для соуса необходимо открыть крышку шкафа и перевести рычаг шарового крана 4 Рисунок С.

## **ПУСК (Рисунок В)**

Перевести переключатель 1 в положение 1  
Установить термостат 2 на нужную температуру.

## **ОТКЛЮЧЕНИЕ (Рисунок 4)**

Перевести переключатель 1 в положение 0  
Перевести термостат 2 в положение 0.

## **ВАЖНО**

Не рекомендуется использовать жесткую воду, которая приведет к сокращению срока службы нагревателя.

## **ТЕХОБСЛУЖИВАНИЕ**

- Запрещено проводить техобслуживание прибора, когда он находится под напряжением.
- Перед полным охлаждением прибора необходимо протереть его тканью, смоченной в теплой мыльной воде.
- Не использовать чистящие вещества и инструменты, которые могут оставить царапины на поверхности прибора.
- При необходимости использовать химические очистители.
- Для очистки прибора не использовать воду или пар под давлением. Это может привести к неисправности электрического резистора.
- Если прибор не будет использоваться в течение длительного времени, необходимо нанести на поверхность тонкий слой вазелина.
- При появлении любого опасного состояния прибора необходимо проинформировать об этом уполномоченный сервисный центр. Никогда не разрешать доступ к прибору посторонним лицам.

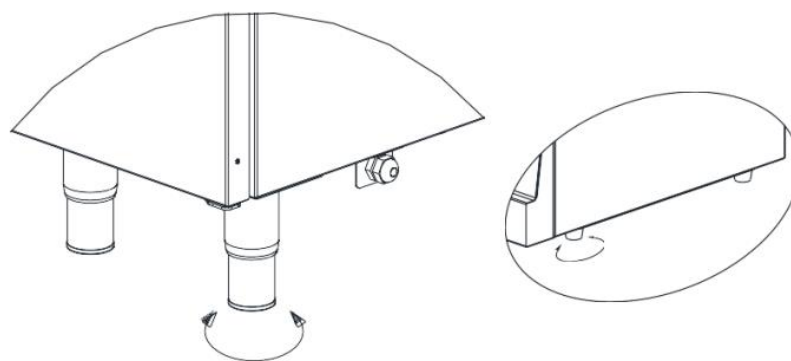


Рисунок А

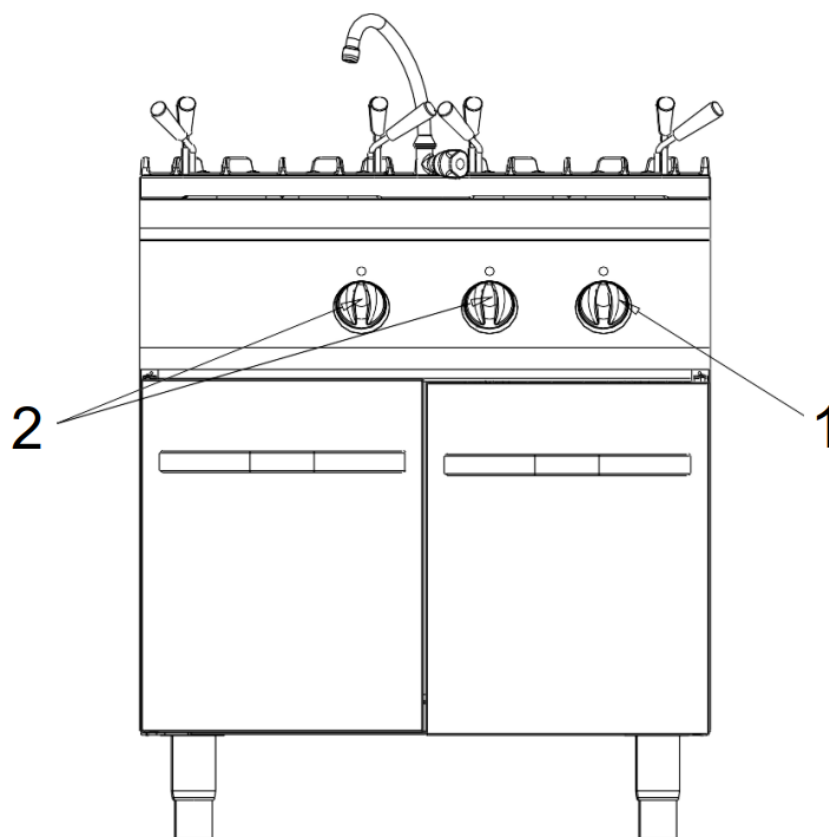


Рисунок В



По вопросам гарантии, ремонта и технического обслуживания данного оборудования обращайтесь в ООО «СК Деловая Русь» т. 8-495-956-3663.  
125167 г.Москва ул.Красноармейская, дом 11, кор.2  
<http://www.sc.trapeza.ru>

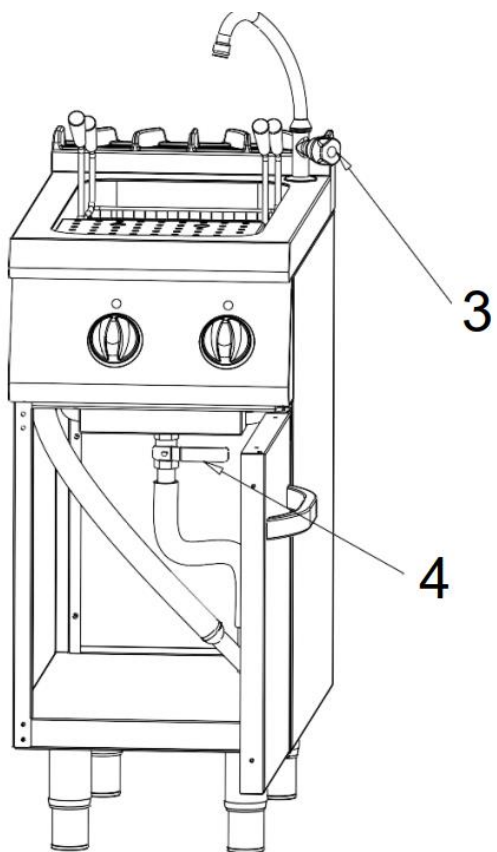
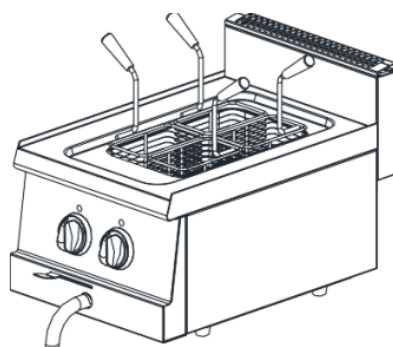
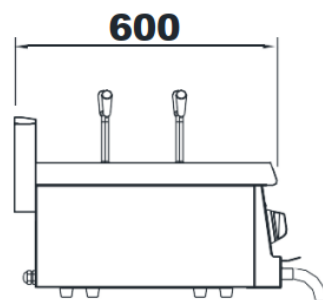
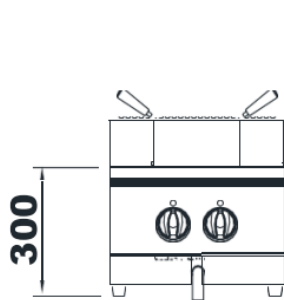
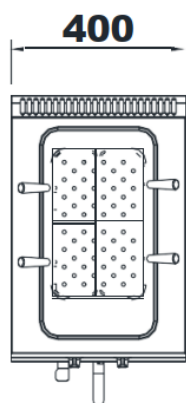


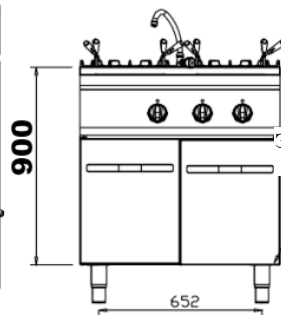
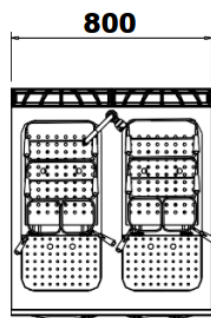
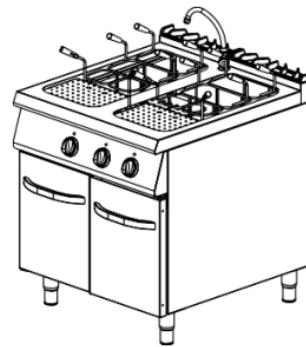
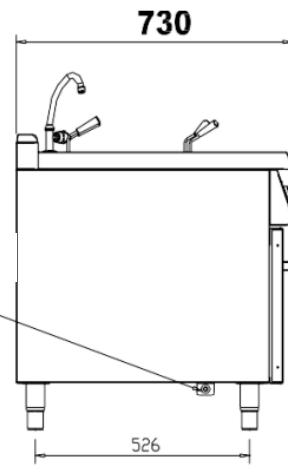
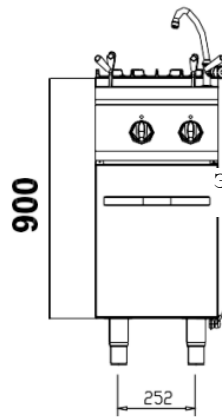
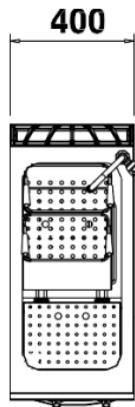
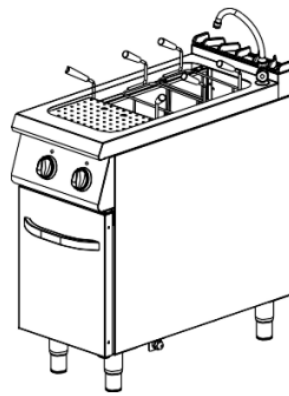
Рисунок С



**G6M100E**

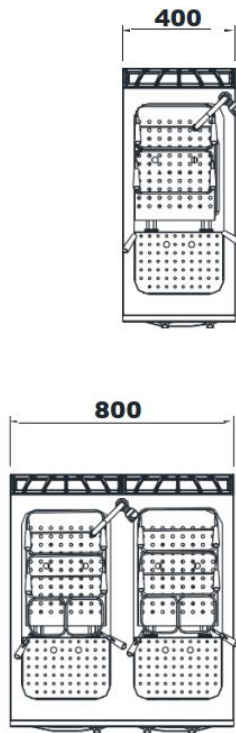
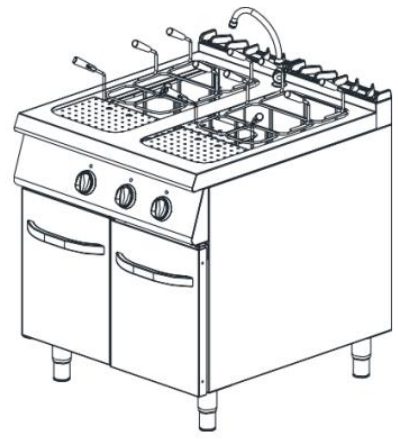
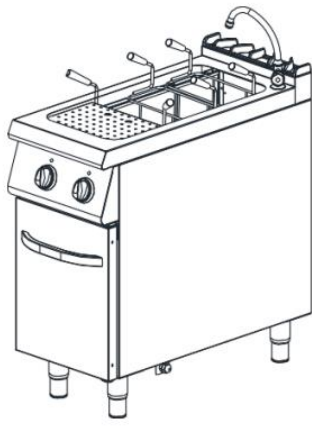


**G6M100E**

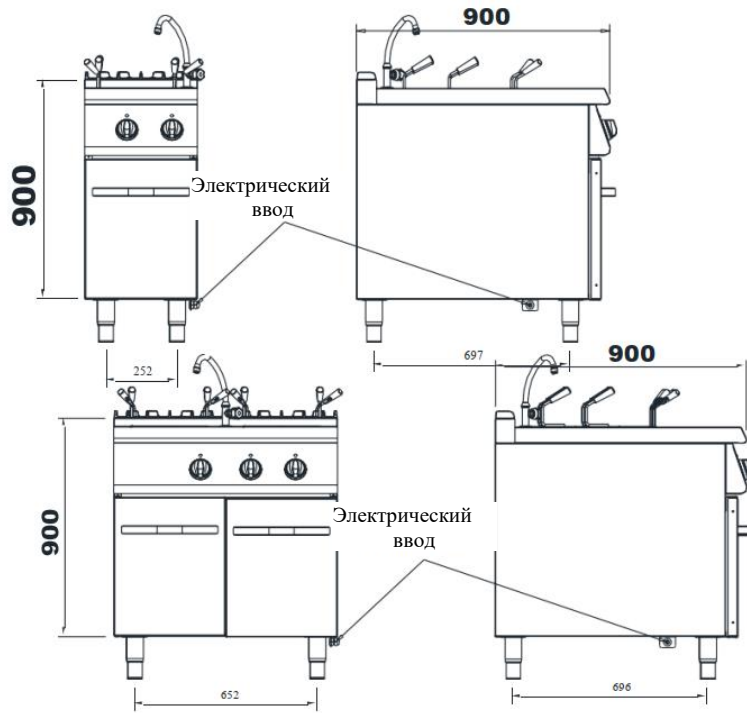


**G7M100E**

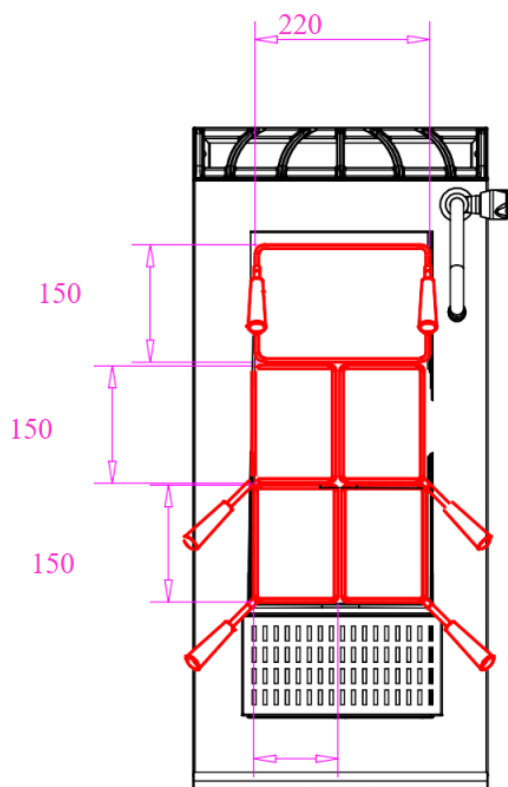
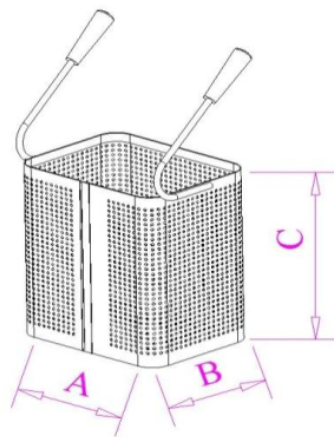
**G7M200E**



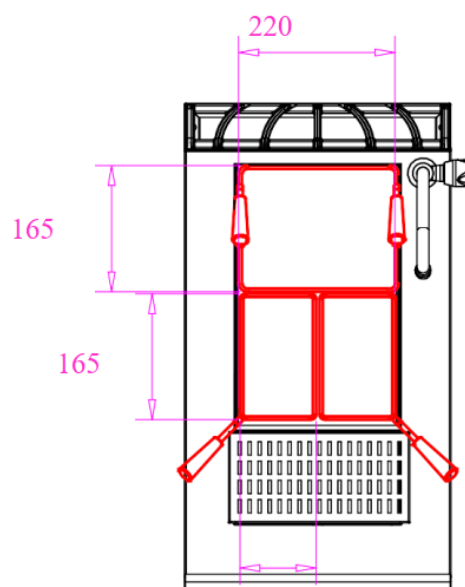
**G9M100E**



**G9M200E**



110

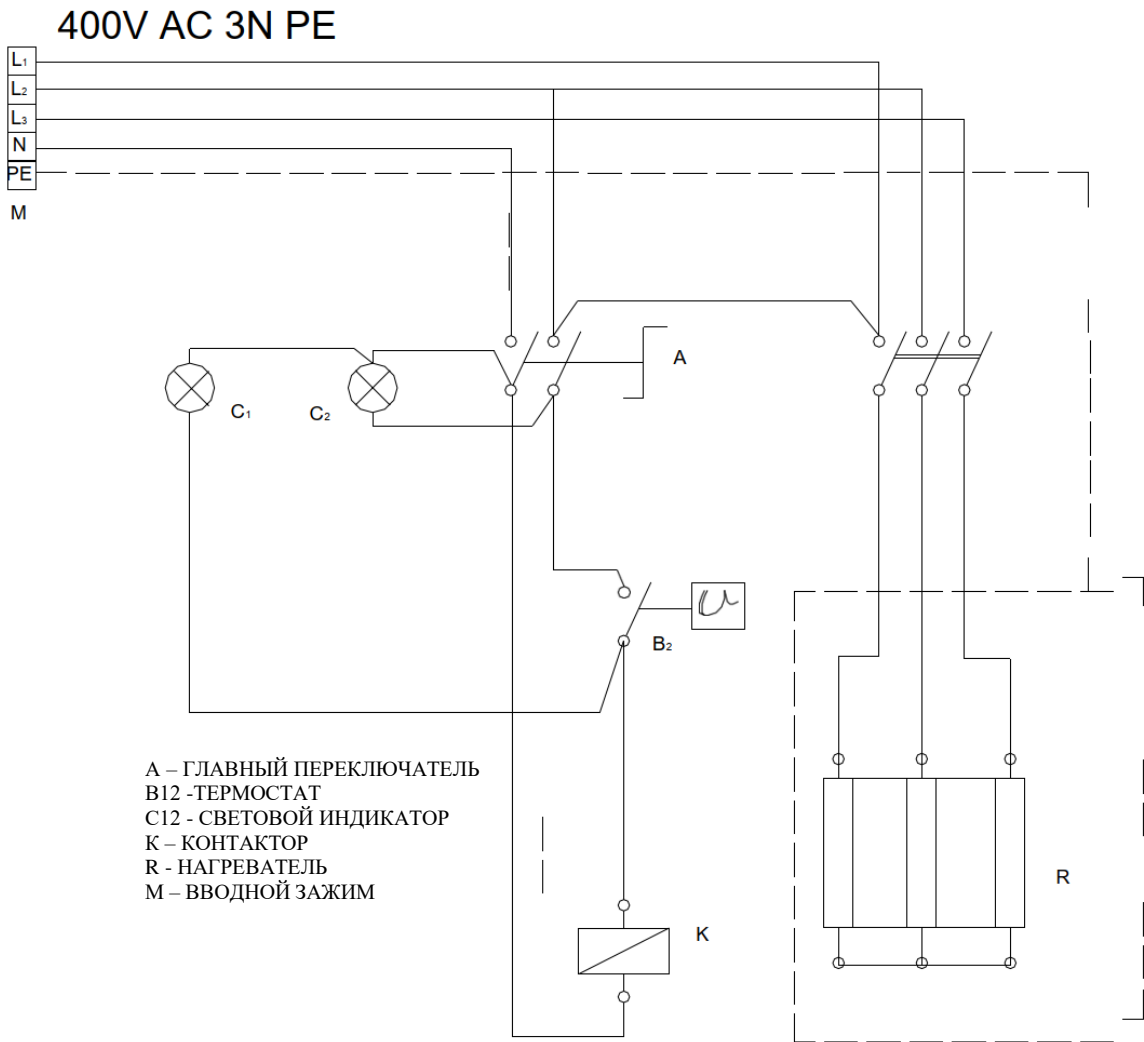


110

Корзины (G9M100E-G7M100E)					
Номер	код	А Ширина	В Глубина	С Высота	Штук
1	095.001.0002	220	150	210	1
2	095.001.0004	110	150	210	4
3	095.001.0006	220	165	210	1
4	095.001.0008	110	165	210	2

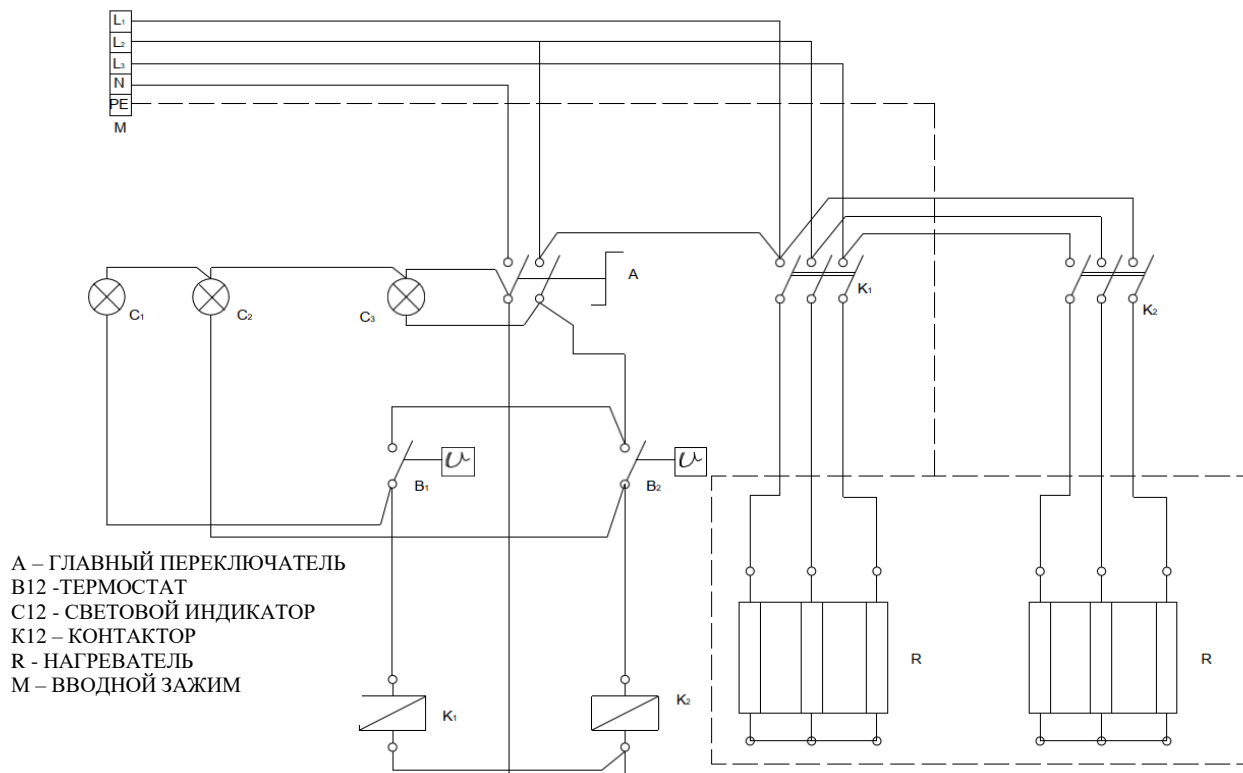


# ЭЛЕКТРИЧЕСКАЯ СХЕМА



## G7M100E

- Ограничение ответственности: Вся техническая информация, включенная в данное руководство, инструкции по эксплуатации и техническому обслуживанию прибора, включает самую последнюю актуальную информацию о вашем приборе. Производитель не несет ответственности за ущерб или телесное повреждение, которые могут возникнуть в результате несоблюдения инструкций, указанных в данном руководстве, использования не по назначению, несанкционированного ремонта и изменений прибора, или использования запасных частей, не одобренных производителем.



## G7M200E

### Информация о соответствии

Прибор спроектирован и изготовлен в соответствии со следующими директивами и стандартами:

Директива ЕС о маркировке 93/68/ЕЭС

TS EN 60335-1:2012/AC

TS EN 60335-2:37

Относится к директиве (директивам) ЕС:

2014/35/ЕС (о низковольтном оборудовании)



## ФОРМА КОРРЕКТИРУЮЩИХ И ПРЕДУПРЕЖДАЮЩИХ ДЕЙСТВИЙ

ЗАПРОС/ОПИСАНИЕ ОПТИМИЗАЦИИ		ИМЯ ЗАКАЗЧИКА	ПРЕТЕНЗИЯ ЗАКАЗЧИКА
НАЗВАНИЕ ПРОДУКТА:		ОБНАРУЖЕНО (ФИО, рекламация)	
ДАТА:		ПОДПИСЬ:	
<b>ОПИСАНИЕ ПРОБЛЕМЫ:</b>			
<b>ПРЕДЛАГАЕМОЕ РЕШЕНИЕ:</b>			
<b>ОЦЕНКА:</b>			<b>СОГЛАСУЮЩИЕ ЛИЦА</b>

Примечание: При необходимости направить форму (см. выше) в нашу компанию онлайн или по почте.

+90 232 853 92 00  
[www.kusina.com.tr](http://www.kusina.com.tr)  
[info@kusina.com.tr](mailto:info@kusina.com.tr)



Продукция компании KUSINA поставляется с сертификатом ЕС.



Мы продолжаем вносить свой вклад в защиту окружающей среды, используя бумагу из вторичного сырья.

Производитель: Gürçelik Dayanikli Tüketim Mamülleri Mut. Ins. Tur. Tar.San.Tic. Ltd.Sti.

Адрес: Bahçelievler Mahallesi Sakarya Cad. No:11 Yazibaçi/Torbali- ИЗМИР

Телефон: +90 232 853 92 00

Web: [www.kusina.com.tr](http://www.kusina.com.tr) - [www.gurcelikas.com](http://www.gurcelikas.com)

E-mail: [info@kusina.com.tr](mailto:info@kusina.com.tr)

**KUSINA**

ЯВЛЯЕТСЯ БРЕНДОМ КОМПАНИИ

**GURCELİK**  
PROFESSIONAL POWER OF PROJECT



По вопросам гарантии, ремонта и технического обслуживания данного оборудования обращайтесь в ООО «СК Деловая Русь» т. 8-495-956-3663.  
125167 г.Москва ул.Красноармейская, дом 11, кор.2  
<http://www.sc.trapeza.ru>