

TF L 1-FR-2

Перв. примен.

Справ. №

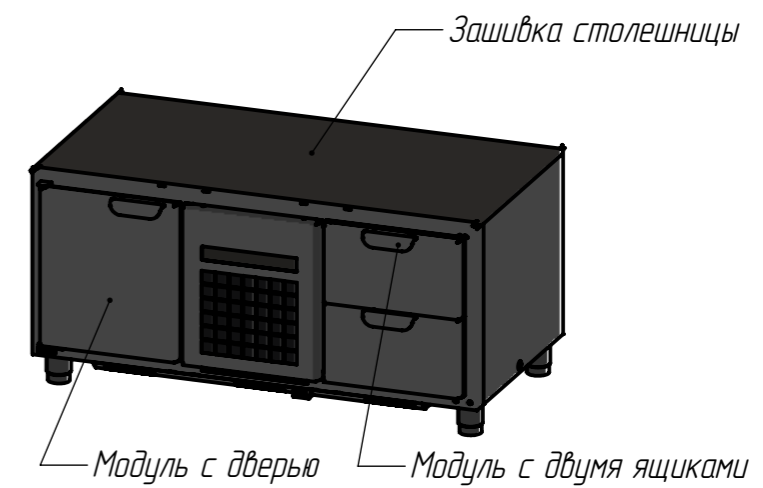
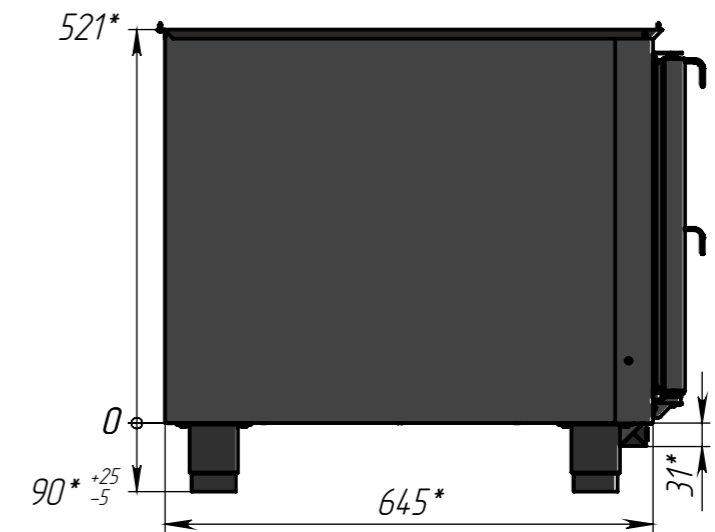
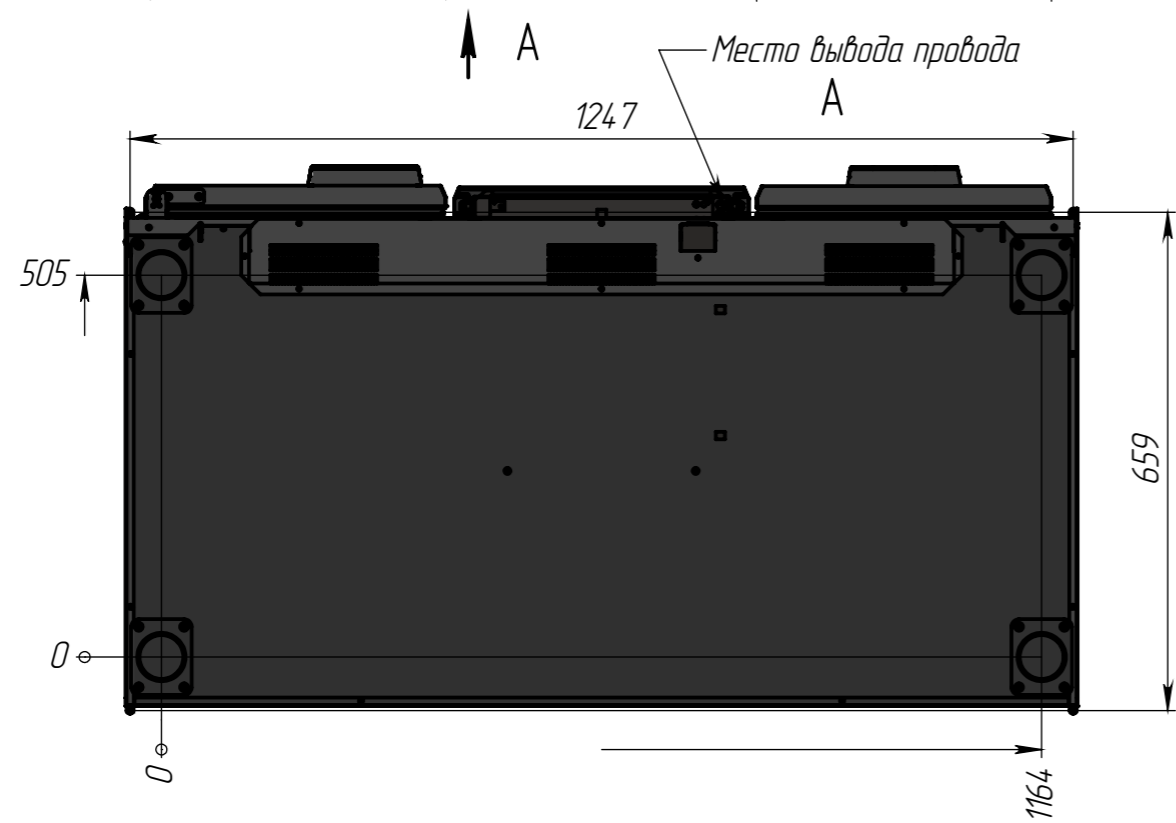
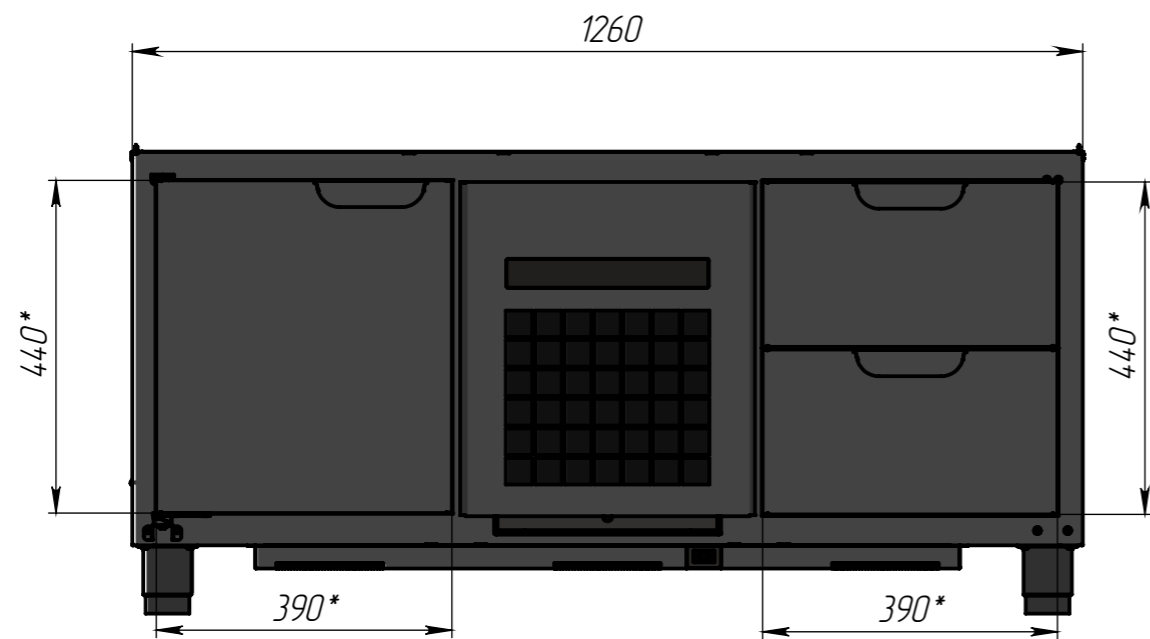
Подпись и дата

Инв. № дубл.

Взам. инв. №

Подпись и дата

Инв. № подл.



Вес оборудования 88.73 кг
 Полный объем камеры 220 л
 Полезный объем камеры 105 л

				TF L 1-FR-2			
Изм/Лист	№ докум.	Подп.	Дата	Стол для хранения замороженных продуктов	Лит.	Масса	Масштаб
Разраб.	Фотиев А.		17.05.2023				1:10
Пров.					Лист	Листов	
Т.контр.							
Пр.							
Н.контр.							
Утв.							