

## 121312 RoboToaster Тостер для булочек конвейерный вертикальный

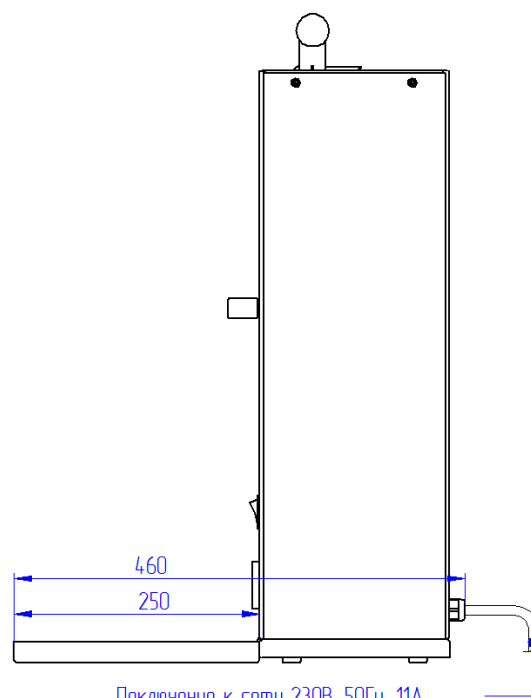
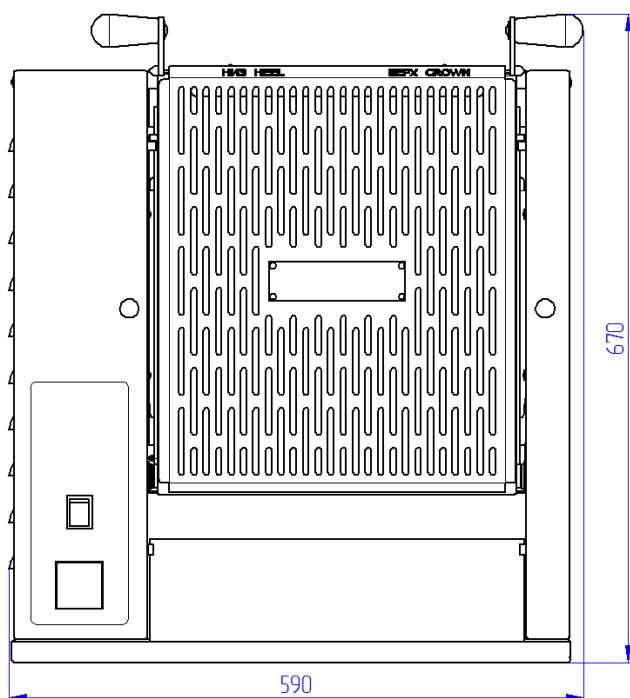
### Общее описание

Тостер контактный конвейерный вертикальный с электромеханическим управлением имеет конвейерную ленту из нержавеющей прутка, наклонную рабочую плоскость для удобства загрузки, съёмный наклонный лоток для булочек, с возможностью установки в двух направлениях. Модель предназначена для поджаривания булочек. Контактная часть, тефлоновый коврик (в комплекте два коврика), является расходным материалом. Подогревается вся булочка, поджаривается только срез. Тостер оборудован лотком для хранения готовых булочек. Нагревательная поверхность изготовлена из алюминия, что обеспечивает быстрый разогрев и равномерную поджарку. Регулируемый зазор между нагревательным элементом и конвейерной лентой позволяет поджаривать булочки практически любой толщины. Ширина загрузочного отверстия 330мм, перепад высоты 7мм. Максимальный диаметр булки 160мм.



### Технические характеристики

- Производительность до 1700 булочек в час
- Время прохождения булочки 12 секунд
- Конструкция изготовлена из нерж. стали AISI 430
- Регулировка температуры от 200°C до 300°C
- Напряжение 230 В, 50Гц
- Номинальная мощность 2500 Вт
- Подключение к сети — вилка 16А 2Р+Е (IEC 60309)
- Габаритные размеры (ДхШхВ) не более 590x460x670 мм
- Масса не более 40 кг



Подключение к сети 230В, 50Гц, 11А  
Сетевой провод 3 м (вилка 16А 2Р+Е (IEC 60309))