

ВУЛКАН
HEIDEBRENNER

Плита вок индукционная
тип ЕТК-W
для предприятий общественного питания

Руководство по монтажу,
эксплуатации
и техническому обслуживанию

ЕАС

г. Рязань

Мы благодарим Вас за оказанное доверие. Пожалуйста, внимательно прочтите настоящее руководство перед эксплуатацией и техническим обслуживанием устройства. По возможности руководство должно храниться рядом с устройством во время его эксплуатации.

Содержание

1. Общие положения.....	4
2. Технические данные.....	4
3. Общие требования безопасности.....	5
4. Инструкция по монтажу.....	6
5. Эксплуатация устройства.....	8
6. Правила техники безопасности.....	10
7. Чистка и уход	11
8. Техническое обслуживание и ремонт.....	13
9. Правила транспортировки и хранения.....	15
10. Гарантийные обязательства.....	15
11. Рекомендации по безопасной утилизации	15
12. Сведения о приемке и отгрузке	16

1. Общие положения

- Индукционная вок-плита предназначена для приготовления широкого ассортимента продуктов в специальной магнитной посуде на предприятиях общественного питания.
- Плита предназначена для использования только профессионально подготовленным персоналом.
- Изготовитель оставляет за собой право вносить изменения по усовершенствованию конструкции устройства без отражения их в «Руководстве по эксплуатации» данного изделия.

Описание символов опасности



Высокое напряжение:
этот символ предупреждает о высоком напряжении.

2. Технические данные

2.1. Технические характеристики плиты

Внешние габариты (шхгхв), мм	1250x700x800(1200)*
Количество конфорок, шт.	2
Потребляемая мощность, кВт	2x5,0
Диаметр конфорки/стекла, мм	390/294
Напряжение	3L+N+PE~50 Гц 380-400 В (+5/-5%)
Материал корпуса	AISI 430 1,2 мм
Материал столешницы	AISI 304 2,0 мм
Стеклокерамика	EuroKera®
Толщина стеклокерамики, мм	6
Масса, кг	131
Резьба входного патрубка водопровода	1/2"
Давление воды, бар	1,5-2
Диаметр выходного патрубка водостока, мм	32

*В скобках указана высота изделия с бортом.

2.2. Общее описание

На рис.1 представлено общее устройство индукционной вок-плиты.

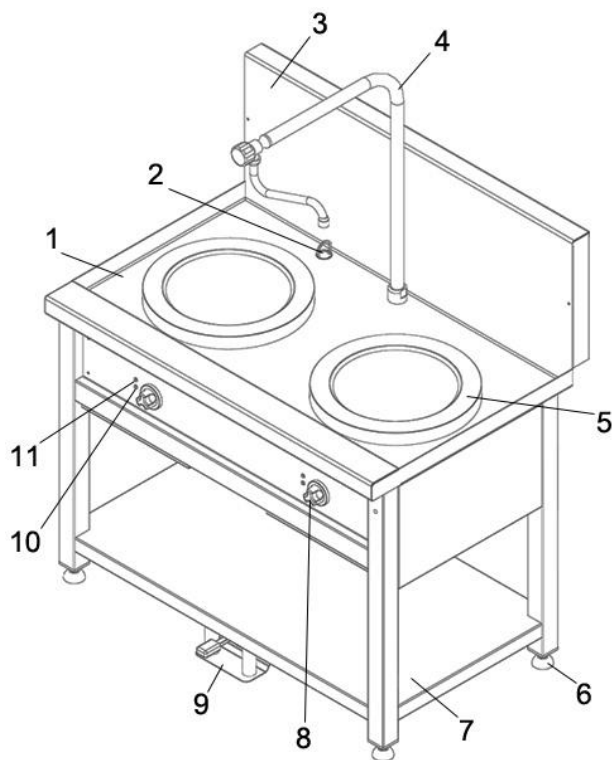


Рис. 1 Общее устройство индукционной вок-плиты

- 1 – столешница плиты; 2 – затычка; 3 – защитный борт; 4 – водяной кран;
 5 – стеклокерамическая кювета; 6 – регулирующиеся ножки; 7 – полка для кухонного инвентаря;
 8 – регулятор мощности; 9 – педаль для подачи воды;
 10 – зеленый световой индикатор; 11 – красный световой индикатор.

На столешнице 1 (рис.1) располагаются 2 вок-конфорки 5 (рис.1) и отверстие для слива в канализацию с затычкой 2 (рис.1). Интенсивность нагрева конфорок регулируется ручками 8 (рис.1). Также на лицевой панели плиты располагается индикатор работы плиты и возможных ошибок 10 и 11 (рис.1).

Горизонтальность плиты выставляется с помощью регулируемых по высоте ножек 6 (рис.1). Плита имеет защитный борт от брызг воды 3 (рис.1) и кран 4 (рис.1) с управлением ножной педалью 9 (рис.1). На полке 7 (рис.1) можно размещать кухонный инвентарь.

3. Общие требования безопасности

Устройство должно эксплуатироваться в отапливаемом помещении с температурой окружающего воздуха от 5 до 30 °С, отвечающем следующим условиям:

- соответствующие электропитание и электрозащита;
 - соответствующая вентиляция;
 - хорошее освещение.
- Устройство должно устанавливаться в помещениях с достаточной вентиляцией для предотвращения скопления недопустимых концентраций вредных для здоровья веществ.
 - Ввод в эксплуатацию и переоборудование устройства производится исключительно специалистами имеющими допуск к данному виду работ.

- Перед эксплуатацией необходимо пройти инструктаж по соблюдению правил безопасности, а также ознакомиться с настоящим руководством.
- Нельзя оставлять работающее устройство без присмотра.
- Любые изменения конструкции устройства запрещены.
- Нельзя чистить устройство водой под давлением.

ВНИМАНИЕ

Рабочие поверхности и корпус устройства нагреваются во время эксплуатации. Во избежание травм не прикасайтесь к нагретым частям устройства.

4. Инструкция по монтажу

Установка и подключение устройства должны производиться только специалистами имеющими допуск к данному виду работ.

При монтаже устройства соблюдайте следующие условия:

- правила пожарной безопасности;
- правила техники безопасности, охраны здоровья и окружающей среды во время работы;
- нормативы электропитания.

Персонал, устанавливающий оборудование должен:

- ознакомиться с настоящим руководством и информацией на шильдике, расположенном на корпусе устройства.
- проверить правильность функционирования всех элементов устройства.
- ознакомить конечного пользователя с руководством по эксплуатации.

4.1. Распаковка

- Удалите защитную пленку и упаковочные материалы из всех отсеков устройства.
- Убедитесь в том, что устройство не было повреждено во время транспортировки. Если у вас возникли сомнения, обратитесь к специалистам, прежде чем начать эксплуатацию прибора.
- Убедитесь, что комплектация устройства соответствует упаковочному листу (при его наличии).
- Внимательно прочтите информацию, указанную на шильдике, расположенном на корпусе устройства и настоящее руководство по эксплуатации.

4.2. Установка

Установка оборудования производится квалифицированными специалистами в соответствии с действующими нормами и правилами техники безопасности:

- Устройство можно использовать как отдельно, так и в линейке другого профессионального оборудования.

- Устройство должно быть установлено на твердой, горизонтальной, негорючей поверхности. С помощью регулируемых по высоте ножек оно устанавливается горизонтально с наклоном стола не более 5°.
- Аппарат должен быть установлен таким образом, чтобы обеспечить свободный доступ к лицевой панели.
- При установке устройства должны соблюдаться правила пожарной безопасности.
- Силовой кабель ни в коем случае не должен соприкасаться с раскаленными элементами устройства.
- Никакие конструктивные изменения устройства не допустимы.

4.3. Вентиляция

Установка данного вида оборудования разрешена только в хорошо проветриваемых помещениях:

- Помещение должно иметь соответствующую вентиляцию.
- Над аппаратом может быть установлена местная вытяжная вентиляция. Размеры зонта вытяжной вентиляции должны минимум на 10 см превышать габариты аппарата, как по ширине, так и по глубине. Зонт должен размещаться на высоте не более 1-го метра от верхней плоскости устройства.
- Производительность местной приточно-вытяжной вентиляции должна определяться расчетом, исходя из санитарных требований к воздушной среде помещения, в котором устанавливается устройство и, учитывая его технические характеристики (см. п.2).
- Воздуховоды и фильтры должны регулярно чиститься.

Недостаточная вентиляция помещения может привести к удушью. Запрещается загромождать вентиляционные каналы и отдушины в помещениях, где установлено тепловое оборудование.

4.4. Электроподключение

Электрическая плита со стандартным электропитанием 3L+N+PE~50Гц 380-400В имеет кабель 5x2,5 мм² длиной 3 м со штепселем 3L+N+PE 32А.

При подключении устройства к электросети:

- Убедитесь, что в подводящей электропроводке соответствующее напряжение (см. табл. 1 или информацию на шильдике, расположенном на корпусе устройства).
- Убедитесь, что розетка соответствует штепселю.
- Проверьте наличие заземления и «ноля» в розетке.
- Вставьте штепсель аппарата в розетку.
- Убедитесь, что кабель устройства не соприкасается с его горячими частями.

ВНИМАНИЕ

Неверное напряжение, а также отсутствие нулевого и заземляющего проводов, может вызвать выход устройства из строя. Соблюдайте условия, указанные на шильдике и в настоящем руководстве.

ПРЕДУПРЕЖДЕНИЕ: Производитель оборудования не несет ответственности за ущерб, нанесенный вследствие несоблюдения правил и норм техники безопасности при подключении устройства к сети электропитания.

5. Эксплуатация устройства

Устройство должно эксплуатироваться в отопляемом и проветриваемом помещении с температурой окружающего воздуха от 5 до 30 °С.

Перед эксплуатацией устройства необходимо пройти инструктаж по соблюдению правил безопасности, а также ознакомиться с настоящим руководством.

ВНИМАНИЕ

Рабочие поверхности и корпус устройства нагреваются во время эксплуатации. Во избежание травм не прикасайтесь к нагретым частям устройства.

5.1. Выбор индукционной кухонной посуды

Нужно ответственно подходить к выбору посуды. Кроме магнитных свойств, дно посуды должно быть сферическим и толстым, из нескольких слоев различных металлов. Если дно посуды тонкое, то мощность нагрева индукционной конфорки, по сравнению с работой на посуде с многослойным дном, увеличивается в 1,5 -2 раза. Такую большую мощность кастрюля не может «принять» и эта лишняя мощность коробит дно посуды и перегревает катушку, вплоть до её возгорания!

Если дно посуды толстое, но однослойное, то оно своим накопленным внутренним теплом будет нагревать катушку, расположенную под стеклокерамической поверхностью. Спустя некоторое время, казалось бы, нормальной работы (а если режим мощности выбран больший, чем это требуется для жарки продуктов, то достаточно быстро) сработает защита от перегрева катушки и нагрев отключится (погаснет зеленый светодиод). По мере остывания катушки, нагрев включится автоматически.

Если же посуда сильно перегрета, то раздастся серия звуковых сигналов, и одновременно будет мигать красный светодиод. В таком случае посуду нужно немедленно убрать с этой конфорки. Ручку переключения перевести в положение «0» и ждать пока катушка остынет (15-20 мин).

Не рекомендуем использовать алюминиевую посуду, даже если на ней есть обозначения, разрешающие работать с индукцией!

5.2. Запуск в работу и рабочий процесс

- Разместите на конфорке посуду соответствующего диаметра, предназначенную для работы на индукционной плите. *Дно посуды должно полностью помещаться на стеклокерамической поверхности.*
- Плавно поверните регулятор 8 (рис.1) **по часовой стрелке** и установите необходимую для работы мощность от 1 до 8 (точки, находящиеся между цифрами, также являются полноценными уровнями мощности).
- Переключение режимов сопровождаются одиночным миганием красного индикатора 11 (рис.1) и коротким звуковым сигналом.
- Если конфорка «видит» посуду, то зеленый индикатор 10 (рис.1) загорится ровным светом. Если конфорка «не видит» посуду – зеленый индикатор будет мигать.

ВНИМАНИЕ

Рабочая поверхность и корпус устройства нагреваются во время эксплуатации. Во избежание травм не прикасайтесь к нагретым частям устройства.

Никогда не оставляйте работающее устройство без присмотра!
Нельзя эксплуатировать конфорку с пустой посудой! Это может привести к повреждению последней.

5.2.1. Подача и отключение воды

Для поступления воды из крана смесителя:

- Приоткройте кран смесителя.
- Нажмите на педаль и удерживайте ее в нажатом состоянии.

Если вода не полилась, откройте кран смесителя еще больше.

- Отрегулируйте мощность струи до необходимой, вращая ручку крана смесителя.
- При отпускании педали, вода перестает течь.

5.3. Рекомендации к процессу приготовления

Индукционные конфорки оснащены автоматическим распознаванием посуды.

Важно! Распознавание посуды может происходить с небольшой задержкой, так как электроника оценивает установленную посуду в течение периодических интервалов времени.

Для компенсации теплового излучения приготовление пищи производится на минимальной мощности, а доведение до кипения на высокой. Мощность, необходимая для приготовления пищи, зависит от качества дна кухонной посуды и от количества приготавливаемой пищи.

Перед приготовлением пищи убедитесь, что диаметр посуды совпадает с размерами конфорки.

ВНИМАНИЕ

При жарке следите за минимальным временем нагрева, чтобы масло в сковороде не перегревалось. Не используйте высокую тепловую нагрузку при приготовлении на сковородах с тонким дном!

ВНИМАНИЕ

Перегретые жиры и масла могут самовозгораться. Блюда, содержащие масла и жиры, нужно готовить только под присмотром. Никогда не тушите горящие масла или жиры водой! Чтобы погасить горящее масло, накройте посуду крышкой и выключите конфорку.

5.4. Порядок действий по окончании работы

- Установите регулятор мощности в значение «0», конфорка отключится.
- Дождитесь, пока устройство **остынет**.
- Отключите устройство от электропитания.

- Конфорку и корпус вымойте водой с моющим средством, не содержащим хлор. После этого вытрите насухо тканью или бумажным полотенцем.

6. Правила техники безопасности

Игнорирование правил техники безопасности может привести к угрозе для людей, окружающей среды и самого оборудования. Несоблюдение указаний по технике безопасности приводит к потере права на предъявление претензий на возмещение ущерба.

Несоблюдение правил техники безопасности может привести к следующим рискам:

- Опасность поражения человека электрическим током;
- Опасность получения ожога при соприкосновении с нагретой посудой и конфоркой.

Для предотвращения несчастных случаев обязательно соблюдайте:

- требования техники безопасности, представленные в настоящем руководстве;
- общие правила эксплуатации электроприборов;
- внутренние правила предприятия, такие как рабочие инструкции, инструкции по эксплуатации и правила техники безопасности.

Правила техники безопасности для обслуживающего персонала

Индукционная плита может использоваться только когда, электрический монтаж выполнен специалистами, имеющими допуск к соответствующему виду работ.

- Настоящее оборудование принадлежит к разряду профессионального теплового оборудования и разработано специально для приготовления пищи. Любое другое применение устройства будет считаться использованием его не по назначению.
- К эксплуатации устройства допускается только квалифицированный и специально обученный персонал.
- Людям с кардиостимуляторами или имплантированными инсулиновыми насосами перед работой с оборудованием необходимо проконсультироваться с врачом, чтобы исключить какие-либо побочные явления.
- Ремонт должен производиться только квалифицированными специалистами с использованием оригинальных запасных частей.
- Запрещается оставлять работающее устройство без присмотра.
- Во время работы рабочие поверхности и корпус устройства нагреваются. Во избежание травм нельзя прикасаться к нагретым частям устройства.
- Не нагревайте кухонную посуду без содержимого. Это приводит к деформации дна посуды. Деформированное дно посуды не имеет достаточно хорошего контакта со стеклокерамической поверхностью. Любой воздушный зазор выступает в качестве изолятора и приводит к ошибочным измерениям температуры поверхности, что, при непрерывном нагреве, может привести к выходу плиты из строя.
- Запрещается работать с устройством без посуды. Всегда размещайте кухонную посуду на соответствующую конфорку, прежде чем включать устройство.
- Не используйте стеклокерамическую поверхность для хранения каких-либо предметов.

- Не располагайте между посудой и стеклокерамической поверхностью горючие материалы (бумагу, картон, ткань и т.п.), потому что они могут воспламениться.
- Не кладите на горячую конфорку алюминиевую фольгу или пластмассу.
- Не кладите на плиту чувствительные к магнитным полям предметы (кредитные карты, телефоны и т.п.).
- Стеклокерамические поверхности являются очень прочными. Тем не менее, избегайте падения на стеклокерамическую поверхность тяжелых предметов. Точечная ударная нагрузка может привести к поломке или к растрескиванию поверхности.
- При возникновении трещин, расколов или щелей на стеклокерамической поверхности незамедлительно отключите устройство от сети.
- В случае неисправности или необычной работы устройства необходимо немедленно отключить его от сети электропитания.
- При чистке плита должна быть выключена и отключена от электросети.
- Не используйте легковоспламеняющиеся жидкости для чистки плиты.
- Избегайте появления жидкости внутри устройства. Запрещено чистить устройство струей воды под давлением и пароочистителями.
- Части плиты, которые вступили в контакт с кислотами или с солью, должны быть тщательно промыты водой.
- Если кабель питания поврежден, он должен быть немедленно заменен.
- Если устройство не используется, необходимо принять все необходимые меры, исключающие его случайное включение.

7. Чистка и уход

<p>ВНИМАНИЕ Перед чисткой плита должна быть отключена от электросети и в достаточной степени охлаждена.</p>
--

Поверхности из нержавеющей стали

Металлические части очищаются ежедневно стандартными моющими средствами, предназначенными для нержавеющей стали. Не используйте зернистые моющие средства, металлические щетки, мочалки или скребки. Для очистки деталей из нержавеющей стали допускается применять **обычные растворители (не содержащие хлор)**, с последующим ополаскиванием водой.

Стеклокерамическая поверхность

Стеклокерамическая конфорка очищается легче, чем обычная конфорка. Пролитую жидкость можно вытереть сразу же, до образования твердой корки.

Алюминиевую фольгу, расплавленную пластмассу и пригоревший сахар лучше удалять, пока поверхность не остыла с помощью специального скребка. Если же это произошло, следует снова нагреть плиту, чтобы загрязнения расплавились, тогда их легче соскоблить скребком. При легком загрязнении достаточно протереть поверхность влажной тряпкой со средством для мытья посуды. При более сильных загрязнениях используйте специальный скребок для чистки стеклокерамических поверхностей, после чего остатки загрязнения удаляются с помощью специальных средств для мытья стеклокерамики и мягкой ткани.

Ни в коем случае не используйте губки с абразивом и металлические губки!

Известковый налет можно удалить с помощью слабого раствора уксуса или средствами для удаления извести.

Не забывайте очищать воздушный фильтр!

Воздушные фильтры находятся внизу плиты в выдвижной рамке. Рекомендуется время от времени вынимать эту рамку для мытья фильтра. Жиросодержащие испарения в больших кухнях ускоряют закупорку пор фильтра. Отсутствие ухода за фильтром приводит к ощутимому снижению производительности плиты. Для мытья фильтра:

- Найдите фильтр или фильтры (рис.2). Фильтр находится под лицевой панелью.
- Возьмитесь за ручку на фильтре и потяните на себя.

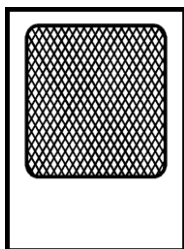


Рис.2. Воздушный фильтр

- Промойте воздушный фильтр под струёй воды. При сильном загрязнении фильтр можно снять и промыть в посудомоечной машине без использования моющих средств.
- Установите фильтр на место.
- Проследите, чтобы фильтр был надежно зафиксирован. Если фильтр не отмывается, его нужно заменить.
- Запрещается эксплуатировать устройство без фильтров.

Тип загрязнения	Средство для очистки
Легкое загрязнение без пригоревших остатков.	Влажная салфетка с небольшим количеством профессионального моющего средства для кухни
Жирные пятна (соусы, супы и т.п.).	<ul style="list-style-type: none"> • тандартный очиститель жира • тандартный обезжиривающий спрей
Известковый налет.	<ul style="list-style-type: none"> • тандартное средство для удаления извести • тандартный уксусный очиститель • тандартный цитрусовый очиститель
Изменение цвета металлических поверхностей.	<ul style="list-style-type: none"> • тандартный очиститель металла • тандартный очиститель хрома
Механическая чистка.	<ul style="list-style-type: none"> • кребок для чистки стеклокерамических поверхностей • е царапающая губка
Сахар, сахаросодержащие вещества, пластик, алюминиевая фольга.	<p>Сахар, пластик или алюминиевую фольгу удалять непосредственно с горячей конфорки, например, скребком.</p> <p>Остатки удаляются с помощью чистящего средства.</p> <p>Если конфорка с остатками фольги, сахара, пластика остынет без предварительной очистки, то это может вызвать деформацию стеклокерамической поверхности в виде ямок.</p>

8. Техническое обслуживание и ремонт

ВНИМАНИЕ Техническое обслуживание и ремонт производится только после полного охлаждения устройства!

ВНИМАНИЕ Прежде чем приступить к техническому обслуживанию устройства, необходимо отключить подачу электроэнергии, выдернув штепсель устройства из электросети.

8.1. Техническое обслуживание устройства

Данное устройство подлежит периодическому обслуживанию, которое должен осуществлять специалист, допущенный к данному виду работ. Периодическое обслуживание аппарата должно осуществляться не реже 1 раза в 6 месяцев.

При периодическом осмотре необходимо проверять:

- Степень загрязнения воздушных фильтров.
При сильном загрязнении воздушные фильтры устройства можно снять и промыть в посудомоечной машине без использования моющих средств, либо заменить на новые.
- Целостность питающего шнура и вилки и надлежащее состояние контактов. В случае повреждения – заменить.
- Целостность и герметичность стеклокерамических стекол.

8.2. Ремонт

Для ремонта устройства привлекайте только квалифицированных технических специалистов.

ВНИМАНИЕ При заказе запасных частей уточняйте тип устройства и его заводской номер. Эти данные указаны в табличке, размещенной на корпусе изделия.

8.3. Список неисправностей и методы их устранения

Неисправность	Причина	Действия
Нет «нагрева» конфорки, индикатор не светится. Нет никакой реакции плиты на поворот ручки.	Нет подачи напряжения.	Проверьте, включено ли устройство в сеть. Проверьте исправность электрических автоматов.
При установке посуды на стеклокерамику плита её «не видит»: мигает зеленый светодиод.	Отсутствует одна из фаз.	Проверьте исправность электрических автоматов.
	Диаметр посуды слишком маленький или посуда не подходит в принципе.	Используйте другую посуду. См. п.п. 5.1.
Зеленый светодиод периодически гаснет во время работы.	Перегрев катушки, по причине использования не подходящей посуды.	Используйте другую посуду. См. п.п. 5.1.
		По возможности, уменьшите мощность конфорки.

	Внутренний перегрев устройства.	Убедитесь, что температура окружающего воздуха не выше 30 °С и/или что фильтр не забит (см.п.7). Проверьте визуально, нет ли каких-либо преград для выхода воздуха из коллектора плиты 3 (рис.1). При необходимости, почистите фильтр и охладите воздух в помещении. По возможности, уменьшите мощность конфорки.
Красный светодиод часто мигает совместно со звуковым сигналом.	Сильный перегрев посуды и индукционной катушки.	Незамедлительно снимите посуду с конфорки и дайте остыть стеклу и катушке. Конфорку можно выключить.
Красный светодиод прерывисто мигает совместно со звуковым сигналом.	Катушка остыла после перегрева и готова к работе.	Выключите и снова включите конфорку.

9. Правила транспортировки и хранения

- Транспортировка производится только в заводской упаковке в вертикальном положении любым видом транспорта.
- Устройство переносится с помощью форклифта, после подведения его лап под устройство с лицевой стороны или сбоку. Хранение устройства производится в заводской упаковке в отапливаемых и вентилируемых помещениях с температурой окружающего воздуха от 5 до 30 °С. Среднее значение относительной влажности – до 65% при 20 °С.
- Складирование устройств допускается только в заводской упаковке, не более чем в 1 ярус.

10. Гарантийные обязательства

- Предприятие-изготовитель гарантирует нормальную работу устройства при соблюдении условий транспортировки, хранения и эксплуатации.
- Гарантийный срок хранения 1 год со дня изготовления.
- Гарантийный срок эксплуатации устройства 1 год со дня продажи.
- Гарантийный и послегарантийный ремонт устройства должен производиться предприятием-изготовителем или специалистами, имеющими доступ к данному виду работ.
- Гарантийный ремонт устройства не производится:
 - при выходе аппарата из строя по вине потребителя;
 - при отсутствии руководства по эксплуатации.
- Срок службы аппарата – 7 лет.

11. Рекомендации по безопасной утилизации

- Устройство после окончания срока службы (при условии невозможности и экономической нецелесообразности восстановления его работоспособности) подлежит снятию с учета и утилизации.
- Утилизация аппарата производится в соответствии с Законом РФ №96-ФЗ «Об охране атмосферного воздуха», №2060-1 «Об охране окружающей природной среды», №89-ФЗ «Об отходах производства и потребления», №52-ФЗ «О санитарно-эпидемиологическом благополучии населения», а также другими российскими и региональными нормами, актами, правилами, распоряжениями и прочими документами.

12. Сведения о приемке и отгрузке

- Плита вок индукционная «Вулкан-Heidebrenner» тип ЕТК-W, артикул №7329-Н850 **заводской номер 2813к** изготовлена и признана годной к эксплуатации.
- Аппарат работает от 3-х фазной сети переменного напряжения 380-400 В и частотой 50 Гц.
- Устройство имеет декларацию ЕАЭС № RU Д-RU.МН06.В.02988/20, удостоверяющую соответствие продукции требованиям ТР ТС 010/2011 «О безопасности машин и оборудования», ТР ТС 004/2011 «О безопасности низковольтного оборудования», ТР ТС 020/2011 «Электромагнитная совместимость технических средств».

Штамп ОТК

Дата изготовления _____ 202__ г.

Продан _____

Дата продажи _____

наименование предприятия торговли

ООО «Келер Рус»

Разработка и производство оборудования
для предприятий общественного питания
390023, г. Рязань, пр-д Яблочкова, д. 6, стр. 1
тел./факс: (4912) 95-01-89
Email: 455204@vlkn.ru
www.vlkn.ru